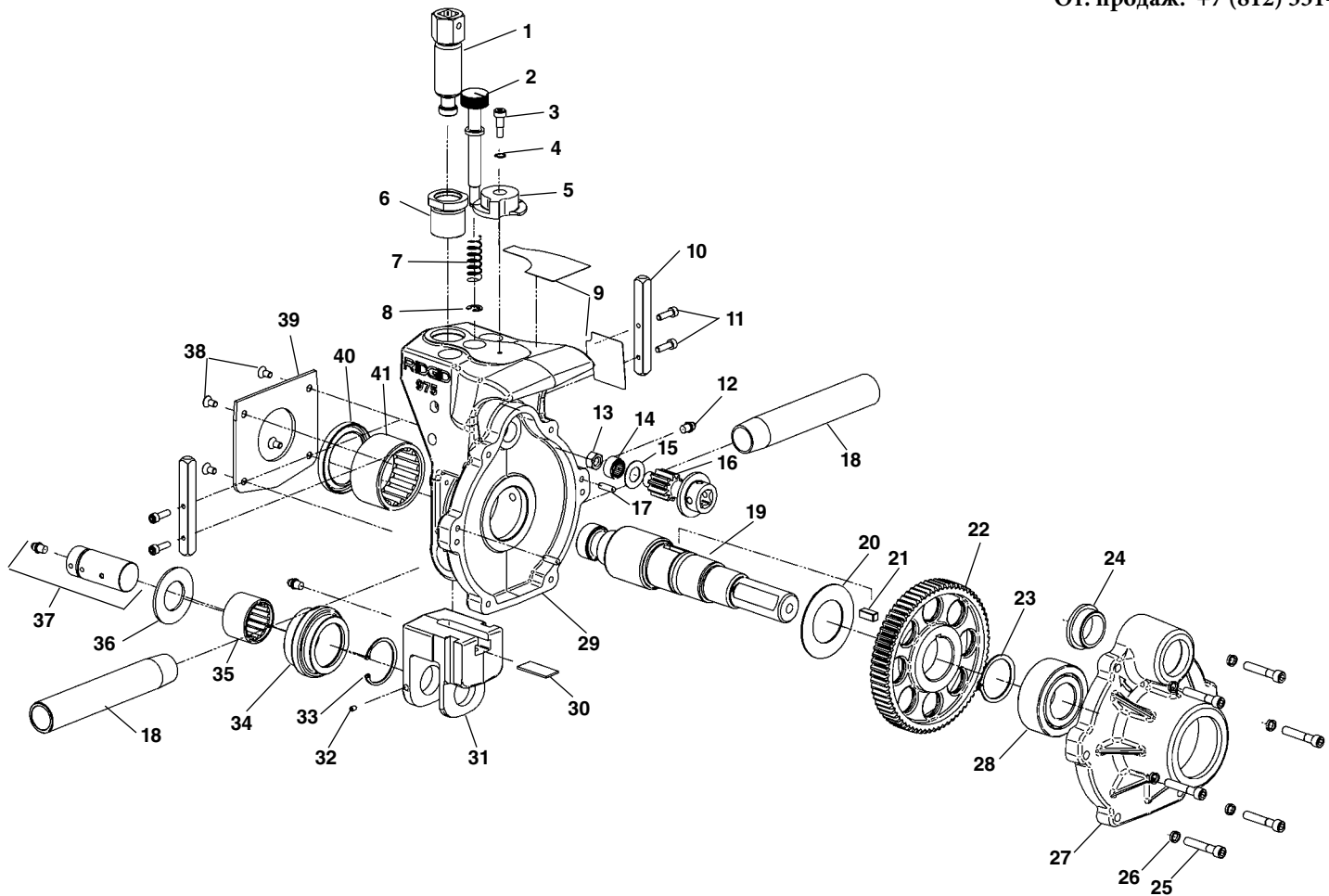


Мастерская: +7 (921) 936-67-29

Техн. отдел: +7 (812) 936-02-07

От. продаж: +7 (812) 331-37-51



Заказывайте детали указывая № в каталоге.

п/п No.	Каталог No.	Наименование	п/п No.	Каталог No.	Наименование	п/п No.	Каталог No.	Наименование
1†	30948	Подающий винт	16	30878	Входная шестерня	30	87977	Пластина
2	87687	Регулировочный винт	17	40287	Штифт (2)	31	30923	Прижимная рама
3	87947	Винт с буртиком	18	87682	Опорная балка (2)	32	87640	Установочный винт
4	87972	Пружина	19	30883	Большой приводной вал	33†	33695	Стопорное кольцо
5	87932	Датчик установк. глубиныпаза		32838	Большой приводной вал/медь	34	30933	Прижимной ролик
6†	93327	Резьбовая втулка	20	30888	Упорная шайба		32843	Прижимной ролик/медь
7	87912	Пружина	21	30893	Шпонка .25 x .62	35†	87922	Подшипник
8	87937	Стопорное кольцо	22	30898	Большая шестерня привода	36	30938	Упорная шайба
9	30873	Шильда	23	30903	Стопорное кольцо	37	30943	Вал ролика в сборе
10	93307	Направляющая скольжения (2)	24	93812	Опорный фланец	38	93282	Винт #10-24 (4)
11	93302	Винт 10-24 x 1/2" (4)	25	30908	Винт 1/4-20 x 1-38 SHC	39	93312	Фиксирующая крышка
12	46860	Масленка (3)	26	45150	Шайба (6)	40	45157	Передний сальник
13	96730	Гайка	27	30913	Задняя крышка в сборе	41	45142	Игольчатый подшипник
14	93777	Игольчатый подшипник	28	30918	Подшипник		30708	Удлинитель 1/2" (не показан)
15	93782	Упорная шайба	29	30928	Корпус в сборе		30703	Трещётка 1/2" (не показан)

† Примечание: п. 1 – обязательно производить смазку.
 п. 6 – перед установкой нанести Loctite #271 на внешнюю поверхность.
 п. 33 – установите сторону заусенцев стопорного кольца наружу.
 п. 35 – перед установкой нанесите Loctite #271 на внутренние стенки подшипника.

Производить смазку механизмов ежемесячно, а при интенсивном использовании желобкокатчика чаще.