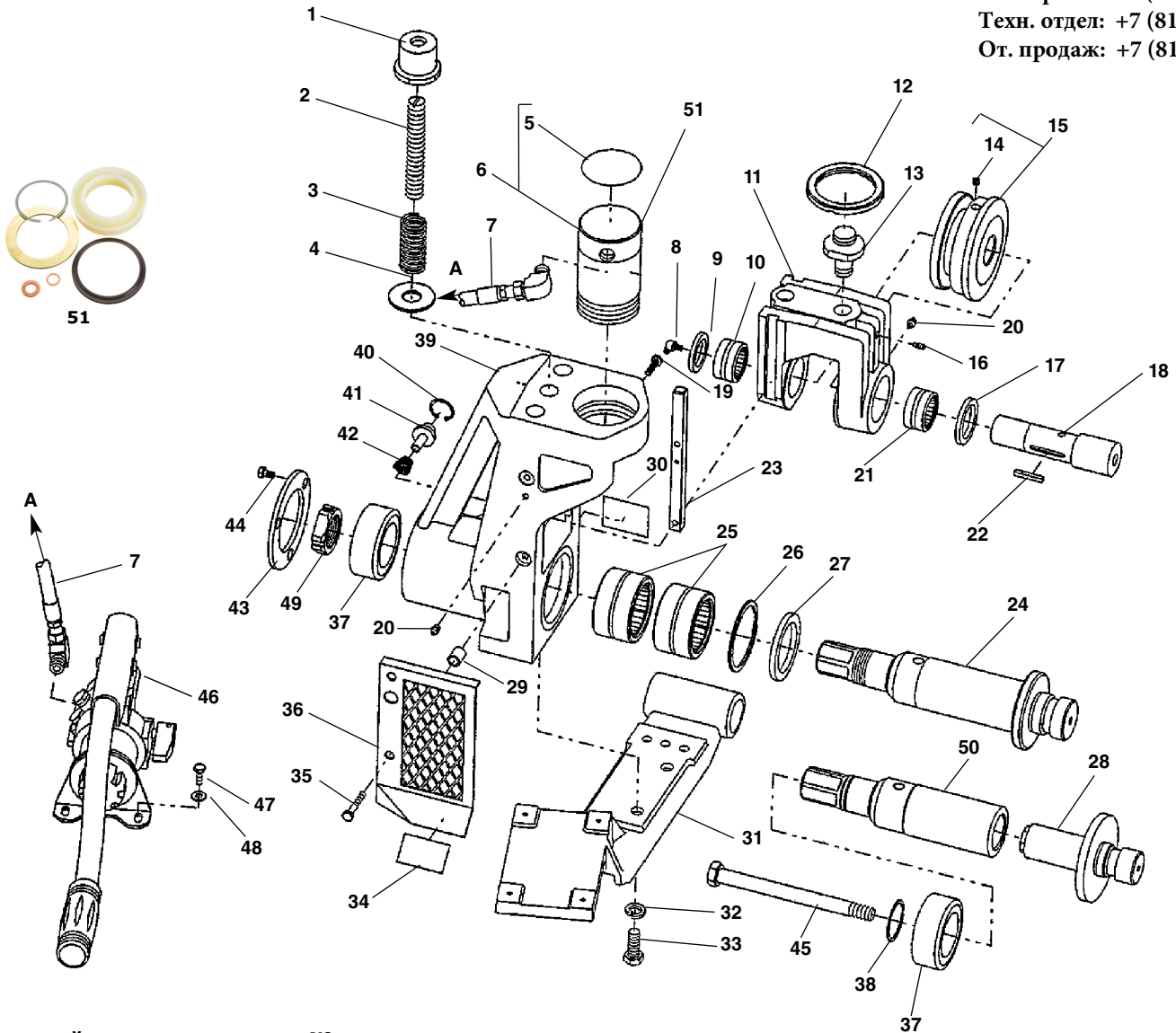


Мастерская: +7 (921) 936-67-29

Техн. отдел: +7 (812) 936-02-07

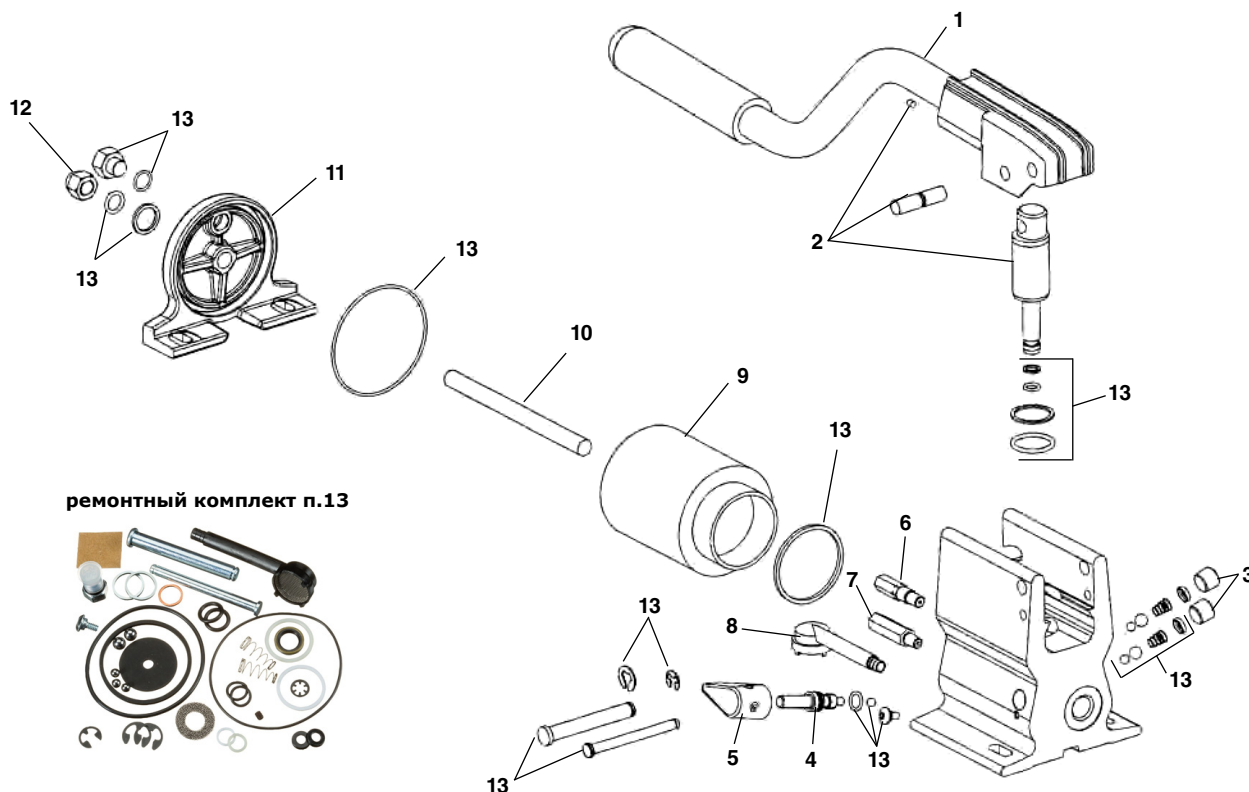
От. продаж: +7 (812) 331-37-51



Заказывайте детали указывая № в каталоге.

п/п Каталог			п/п Каталог			п/п Каталог		
No.	No.	Наименование	No.	No.	Наименование	No.	No.	Наименование
1	49117	Гайка регулировки	22	27002	Шпонка, $\frac{3}{16}$ Sq. x $1\frac{3}{16}$	36	49197	Защита (включая п. 29)
2	49112	Регулировочный стержень	23	49107	Набор из 2 направляющих	37	49127	Подшипник
3	49122	Пружина	24	51427	Ведущий вал, 2-6" Sch. 10 & 40	38	49192	Стопорное кольцо
4	60995	Шайба, $\frac{3}{4}$ "		51432	Ведущий вал, 2-6" включая п. 37, 49	39	49057	Корпус (вкл. п. 20)
5	49262	Информационная наклейка		51817	Ведущий вал, 8-12"	40	49177	Стопорное кольцо
6	49147	Гидроцилиндр		51812	Ведущий вал, 8-12" включая п. 37, 49	41	49172	Стопорный штифт
7	49142	Гидравлический шланг	25	87600	Подшипник (2)	42	44915	Пружина
8	46915	Масленка - 65 Deg.	26	49187	Стопорное кольцо	43	49132	Фланец фиксации
9	87695	Сальник	27	91000	Сальник	44	60265	Винт, $\frac{1}{4}$ " - 20 x $\frac{1}{2}$ " (3)
10	87710	Подшипник	28	49157	Упорный ролик, 1"	45	49667	Болт $\frac{5}{8}$ " - 11 x 7"
11	49062	Прижимная рама (включая п. 9, 10, 16, 17, 20, 21)	29	49202	Набор из 2 прокладок	46	61132	Гидравлический насос
12	49152	С опорное кольцо	30	49207	Предупреждающая наклейка	47	60005	Винт, $\frac{1}{4}$ " - 20 x $\frac{3}{4}$ " (4)
13	49082	С оединение штанги поршня	31	48292	Установочный комплект 300	48	27402	Шайба (4)
14	45192	В инт, $\frac{1}{4}$ " - 20 x $\frac{3}{8}$ "		48392	Установочный комплект 1822	49	49607	Стопор. гайка подшипника
15	49162	Приж. ролик, 1"		48397	Установочный комплект 1224	50	49067	Приводной вал 1", $1\frac{1}{4}$ ", $1\frac{1}{2}$ " и медь 2" - 6"
	49097	Приж. ролик, $1\frac{1}{4}$ " - $1\frac{1}{2}$ "		48402	Установочный комплект 535		49627	Приводной вал (как выше) включая п. 37, 38, 45
	49217	Приж. ролик 2" - 6" SC 10/40		60212	Установ. комплект 1233/300			
	51822	Приж. ролик, 8" - 12"						
	50127	Приж. ролик, медь 2" - 6"						
16	51723	Винт, $\frac{1}{4}$ " - 20 x $\frac{1}{2}$ "						
17	87690	Сальник	33	45500	Болт, $\frac{1}{2}$ " x $1\frac{1}{4}$ " (2)	<b>Не показаны следующие позиции:</b>		
18	49102	Верхний вал (вкл. п. 8, 22)	32	86445	Шайба, $\frac{1}{2}$ " (2)	49087		Шестигранный ключ, $\frac{1}{8}$ "
19	49252	Винт, $\frac{1}{4}$ " - 20 x 1" (2)	34	49257	Предупреждающая наклейка	49167		Соединение - 535/1822/1224
20	46860	Масленка (4)	35	49212	Болт, $\frac{1}{4}$ " - 20 x $\frac{3}{4}$ " (2)	53987		Кейс для хранения роликов
21	87610	Подшипник				54317		Коробка для ключей

# Гидравлический насос, P392U001



Заказывайте детали указывая № в каталоге.

п/п No.	Каталог No.	Наименование
1	64427	Ручной рычаг
2	97757	Комплект плунжера
3	63742	Заглушка (2)
4	97762	Шток клапана
5	64437	Ручка сброса
6	63752	Перепускной клапан
7	63757	Клапан высокого давления
8	97782	Фильтр
9	64412	Резервуар
10	64417	Тяга
11	97767	Торцевая крышка
12	63707	Гайка
13	97772	Ремонтный комплект