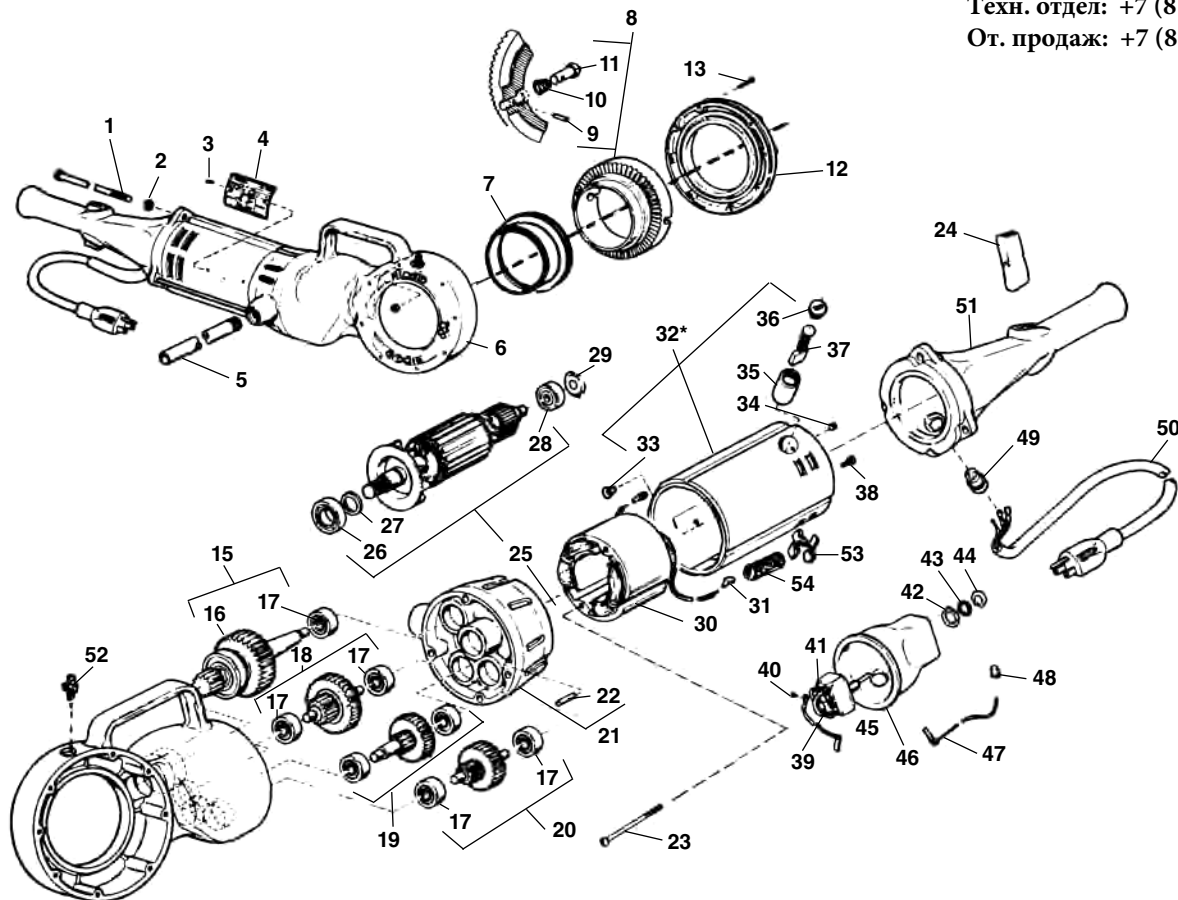


## Тип 1

Мастерская: +7 (921) 936-67-29

Техн. отдел: +7 (812) 936-02-07

От. продаж: +7 (812) 331-37-51



Заказывайте детали указывая № в каталоге.

п/п No.	Каталог No.	Наименование	п/п No.	Каталог No.	Наименование
1	44785	Болт крепления (4)	28	44760	Подшипник
2	40770	Стопорная шайба (4)	29	44790	Пружина
3	85920	Заклепки (2)	30	44070	Статор (115V) (включая п. 31)
4		Шильда (115V)		28922	Статор (230V) (включая п. 31)
		Шильда (230V)	31	83895	Наконечник (2)
5	46615	Удерживающий рычаг	32*		Корпус двигателя в сборе
6	42970	Редуктор в сборе (включая п. 7, 13, 14, 52)	33	44765	Стопорный винт
7	44060	Подшипник	34	39770	Винт (2)
8	43395	Шестерня в сборе (+ п.9,10,11)	35	44795	Щёткодержатель (2)
9	32475	Штифт (2)	36	45660	Заглушки (2)
10	44915	Пружина (2)	37	44815	Угольные щётки (2)
11	44910	Фиксатор (2)	38	45420	Винт
12	43345	Крышка	39	44905	Включатель
13	46775	Винт (8)	40	46310	Винт (5)
14	83890	Стопорная гайка (8)	41	44890	Перемычка (2)
15	44900	4th Шестер. вал в сборе	42	75700	Стопорное кольцо
16	76562	Подшипник	43	75695	Зубчатая шайба
17	45060	Подшипник (7)	44	46590	Стопорная гайка
18	44830	3rd Шестер. вал в сборе	45	44880	Провод (Синий)
19	44820	1st Шестер. вал в сборе	46	43390	Изолятор переключателя
20	44825	2nd Шестер. вал в сборе	47	44885	Провод (Белый)
21	43335	Корпус вентилятора в сборе	48	44635	Гайка
22	45165	Штифт	49	46730	Фиксатор шнура
23	44555	Винт (2)	50	89155	Шнур питания (115V)
24	97260	Кнопка выключателя		44045	Шнур питания (230V)
25	44055	Ротор и корпус вент. (115V)	51	97255	Рукоятка
	44075	Ротор и корпус вент. (230V)	52	46860	Маслёнка
26	44565	Подшипник	53	41270	"X" Шайба
27	44430	Стопорное кольцо	54	44755	Изолирующая трубка
			55	41620	Тавот

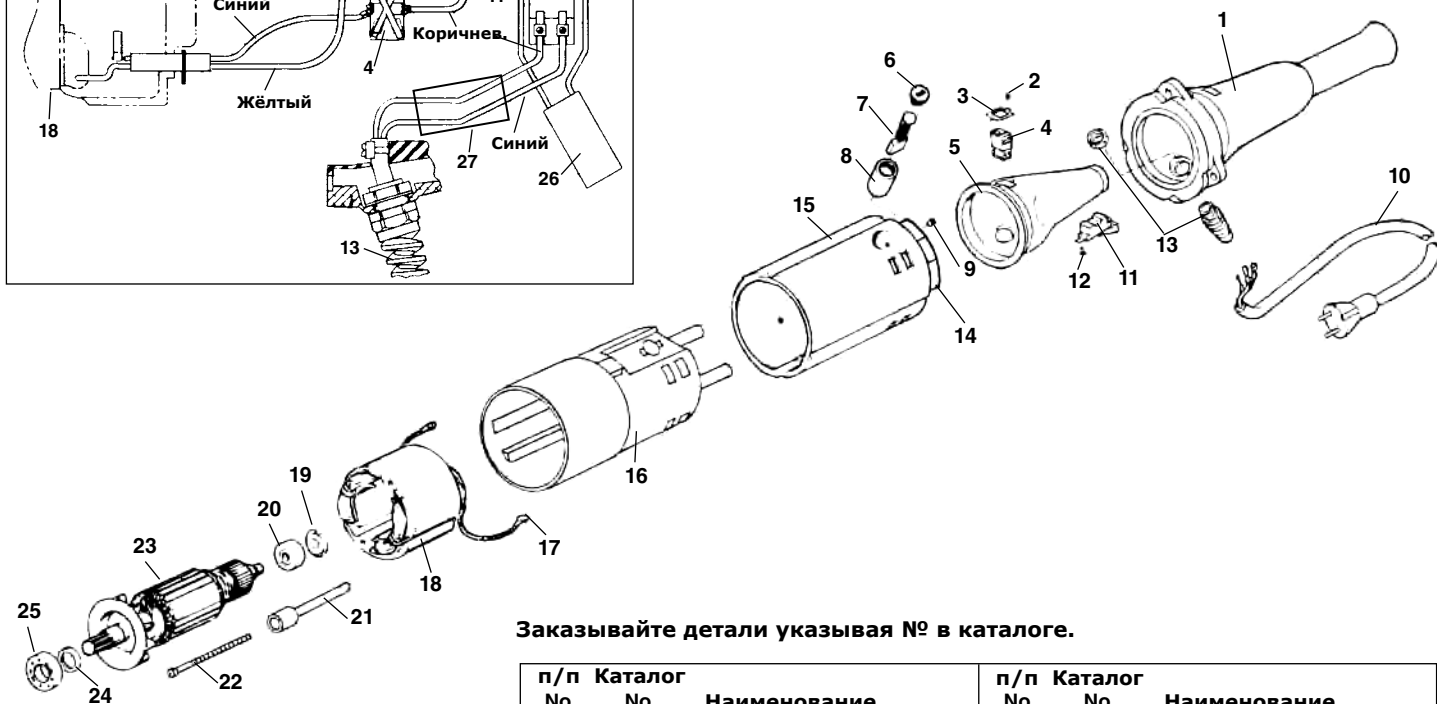
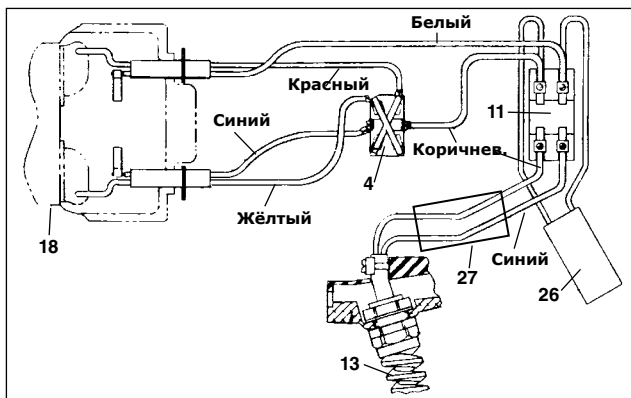
Примечание: \*Замена корпуса двигателя типа 1 на корпус типа 2: корпус двигателя №18676, предупреждающая наклейка №27418, винты крепления №18486, стопорные шайбы №58542, втулки №18566 и статор типа 2 (№27408 - 115V или №27413 - 230V).  
Комплект счётков не входит.

**№. 700 Силовой привод/двойной переключатель (Еurore только) – Тип 1**

Мастерская: +7 (921) 936-67-29

Техн. отдел: +7 (812) 936-02-07

От. продаж: +7 (812) 331-37-51



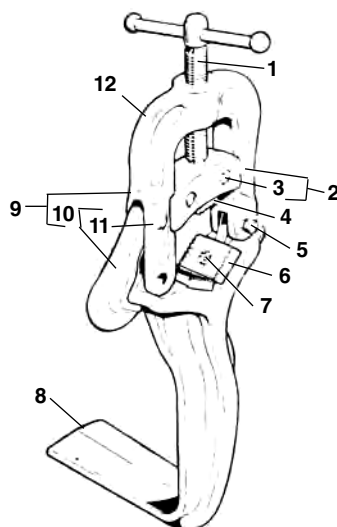
Заказывайте детали указывая № в каталоге.

**Примечание:**

Детали, используемые в машинах раннего стиля, см. в модели 700 с одинарным выключателем управления.

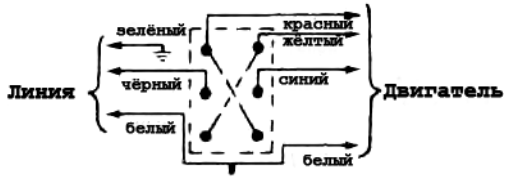
п/п	Каталог	п/п	Каталог
No.	No.	No.	No.
1	32116	15	18676
2	32176	16	18506
3	32166	17	12456
4	32126	18	18606
5	32106	19	44790
6	30906	20	44760
7	44815	21	18566
8	30916	22	18486
9	39770	23	18596
10	18666	24	44430
11	32136	25	44565
12	32156	26	18406
13	32246	27	63377
14	32096		

**№. 775 Тиски струбцина**

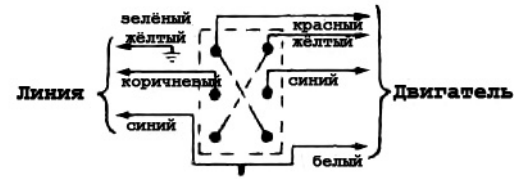


п/п	Каталог	п/п	Каталог
No.	No.	No.	No.
1	40355	10	40320
2	40360	11	40340
3	40345	12	40315
4	40335		
5	40325		
6	32100		
7	32205		
8	42945		
9	40310		

Электросхема (115/230V)  
Стандартная

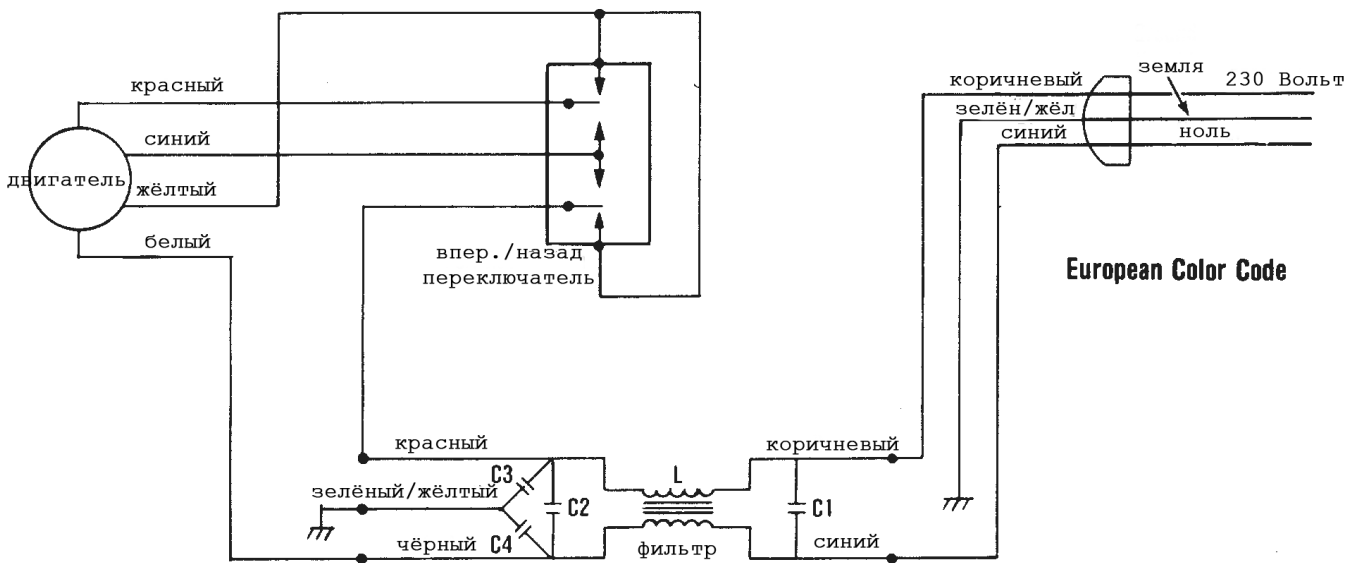


Европейская



Мастерская: +7 (921) 936-67-29  
Техн. отдел: +7 (812) 936-02-07  
От. продаж: +7 (812) 331-37-51

Схема подключения (230 В) - с линейным фильтром

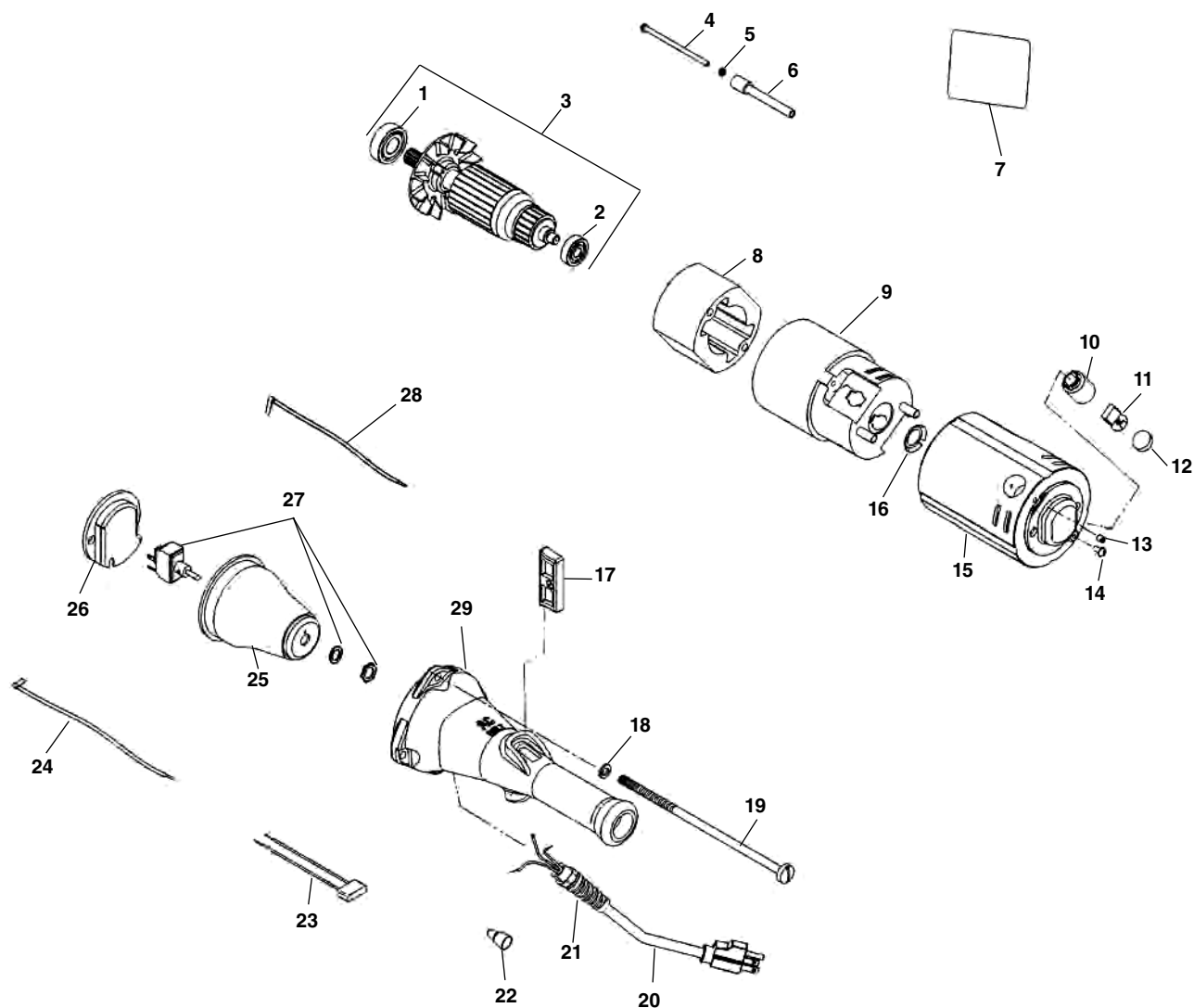


**Детали электрика – Тип 2**

Мастерская: +7 (921) 936-67-29

Техн. отдел: +7 (812) 936-02-07

От. продаж: +7 (812) 331-37-51


**Заказывайте детали указывая № в каталоге.**

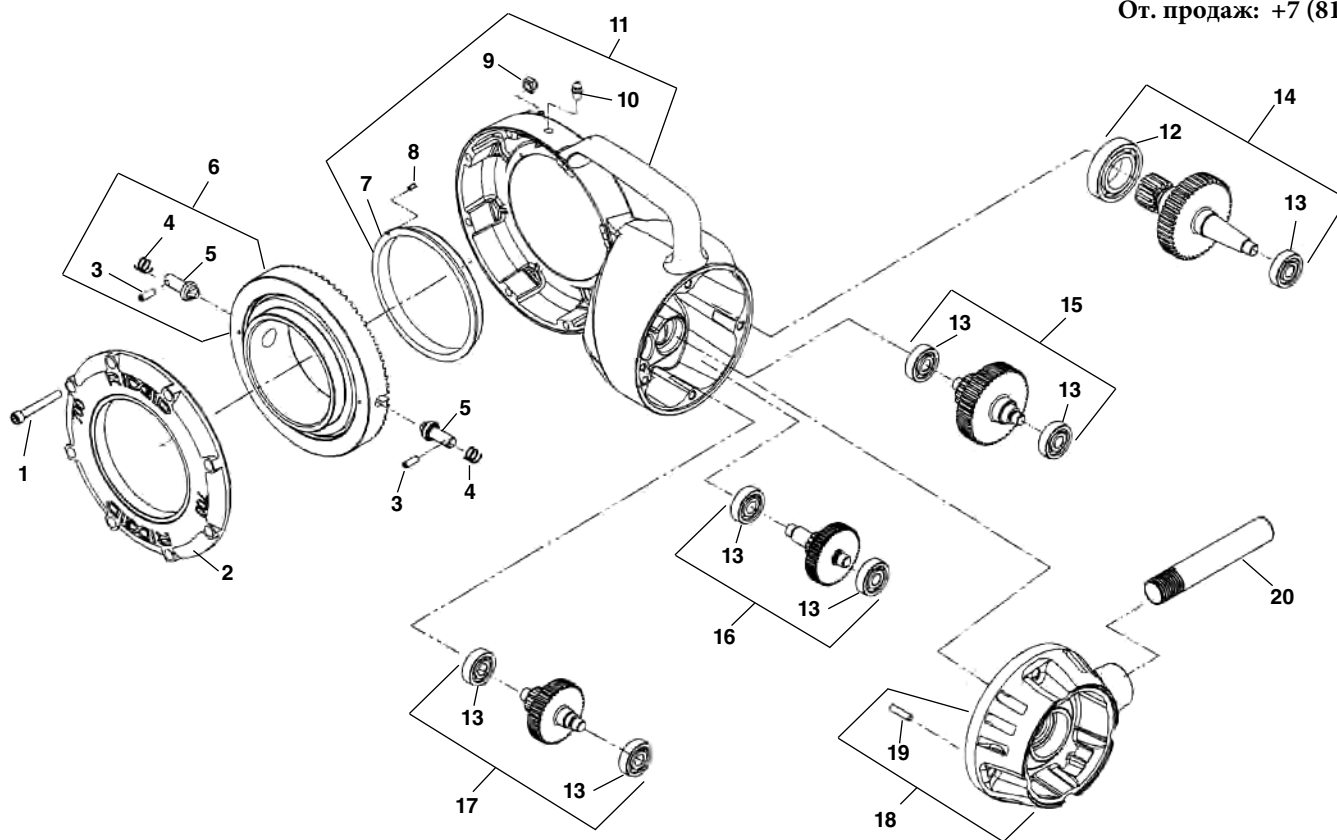
п/п No.	Каталог No.	Наименование	п/п No.	Каталог No.	Наименование
1	44565	Подшипник	18	40770	Стопорная шайба (4)
2	44760	Подшипник	19	44785	Болт (4)
3	44055	Ротор в сборе 115V	20	31938	Шнур питания 115V с защита от натяж. шнура
4	18596	Ротор в сборе 230V		31943	Шнур питания 230V с защита от натяж. шнура
5	18486	Винт (2)		18666	Шнур питания 230V (Europe Export)
6	58542	Стопорная шайба (2)		45022	Шнур питания 115V (U.K.)
7	18566	Втулка винта (2)		15692	Шнур питания 230V (Australia Export)
8	27418	Предупр. наклейка	21	29788	Защ. от натяж. шнура
9	27408	Статор 115V Type 2	22	44635	Гайка
10	27413	Статор 230V Type 2	23	18406	Конденсатор (230V Europ)
11	18506	Изолирующая втулка	24	44880	Синий провод
12	44795	Щёткодержатель (2)	25	43390	Изолятор переключ.
13	44815	Комплект щёток (2)	26	27403	Крышка корпуса
14	45660	Заглушка (2)	27	44905	Переключатель
15	39770	Винт (2)	28	44885	Белый провод
16	45420	Заземляющий винт	29	27398	Ручка тип 2
17	18676	Корпус двигателя (включая п. 9, 10, 12 и 13)			
18	44790	Пружина			
19	97260	Кнопка переключателя			

## Детали редуктора

Мастерская: +7 (921) 936-67-29

Техн. отдел: +7 (812) 936-02-07

От. продаж: +7 (812) 331-37-51

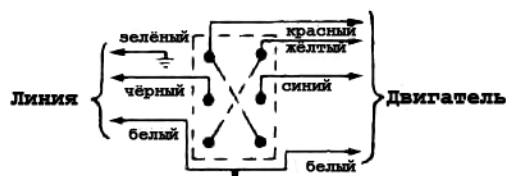


Заказывайте детали указывая № в каталоге.

п/п	Каталог	Наименование	п/п	Каталог	Наименование
No.	No.		No.	No.	
1	46775	Винт (8)	12	76562	Подшипник
2	43345	Крышка редуктора	13	45060	Подшипник (7)
3	32475	Штифт (2)	14	44900	4th Шестер. вал в сборе
4	44915	Пружина (2)	15	44830	3rd Шестер. вал в сборе
5	44910	Фиксатор (2)	16	44820	1st Шестер. вал в сборе
6	43395	Шестерня в сборе	17	44825	2nd Шестер. вал в сборе
7	44060	Подшипник скольжения	18	45165	Корпус вентилятора
8	89085	Штифт 1/8" x 1/4"	19	43335	Штифт
9	83890	Стопорная гайка (8)	20	46615	Удерживающий рычаг
10	46860	Маслёнка			
11	42970	Корпус редуктора в сборе (вкл. п. 1)			

## Электросхема (115/230V)

## Стандартная



## Европейская

