

№. 375

Применение: 1/2" – 1" (37°)

№. 455

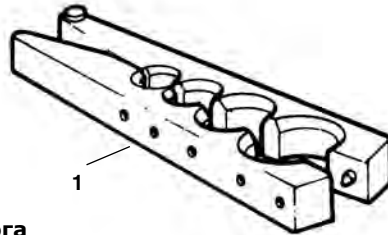
Применение: 1/2" – 1" (45°)

№. 454-W

Применение: 3/8" – 1" (45°)

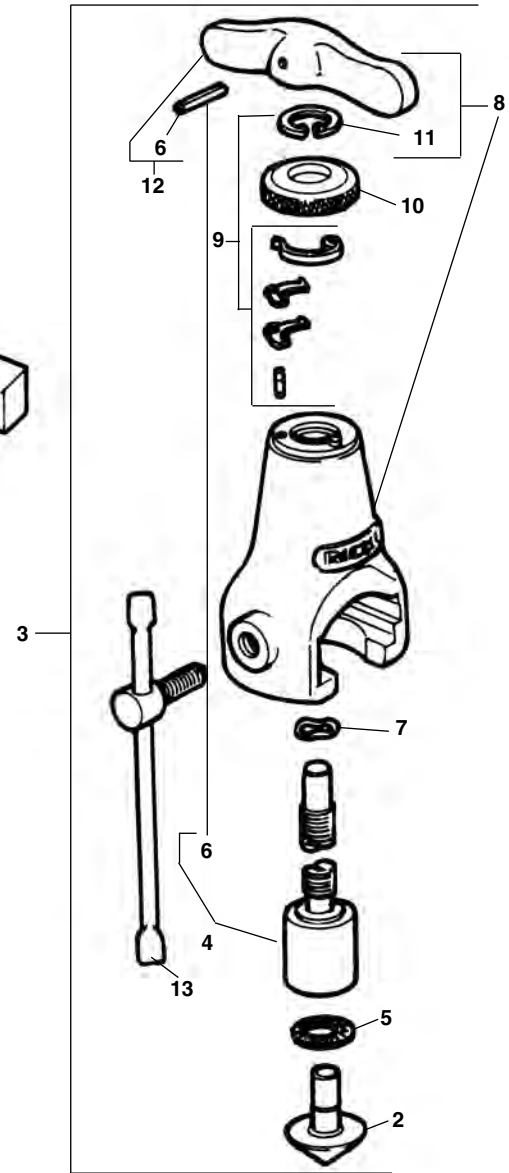
№. 454-J

Применение: 8,10,13,20 SU (45°)

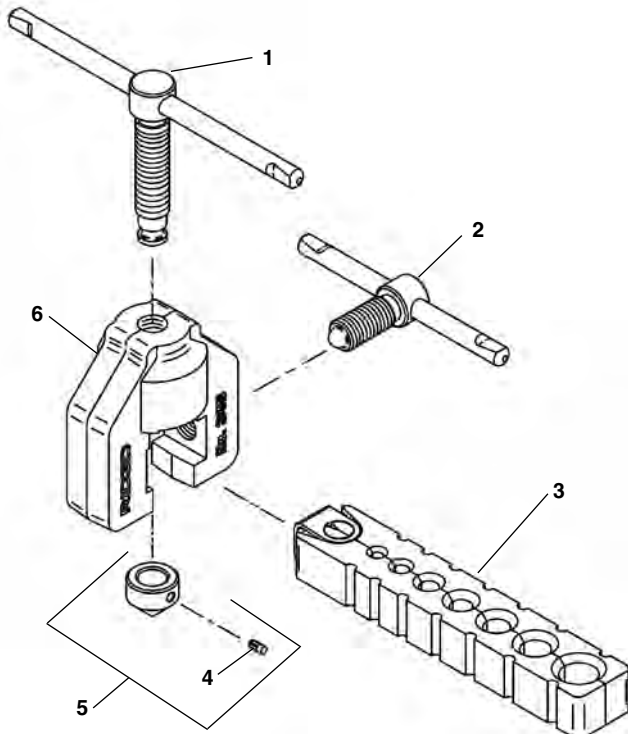


Заказывайте детали указывая № каталога

п/п No.	Каталог No.	Наименование
1	41395	№. 454-W прижимная планка
	93122	№. 454-J прижимная планка
	41400	№. 375 прижимная планка
	41405	№. 455 прижимная планка
2	41540	Конус 45 градусов
	41555	Конус 37 градусов
3	41360	Развальцовка в сборе без планки
4	41430	Вал в сборе
5	41535	Упорный подшипник
6	41545	Штифт фиксации рукоятки
7	35520	Пружинная шайба
8	41435	Корпус в комплекте
9	41445	Защелки и пружина в сборе (включ.п. 11)
10	41415	Крышка
11	41410	Стопорная шайба
12	41440	Рукоятка со штифтом
13	41515	Прижимной винт
Следующий пункт не показан:		
*	92250	Резьбовая втулка



345/345M



п/п No.	Каталог No.	Наименование
—	23332	345 Развальцовка
1	96587	Прижимной винт
2	96607	Винт фиксации
3	96602	Прижимная планка
4	96597	Штифт конуса
5	96592	Конус со штифтом
6	96612	Корпус

Мастерская: +7 (921) 936-67-29
 Техн. отдел: +7 (812) 936-02-07
 От. продаж: +7 (812) 331-37-51