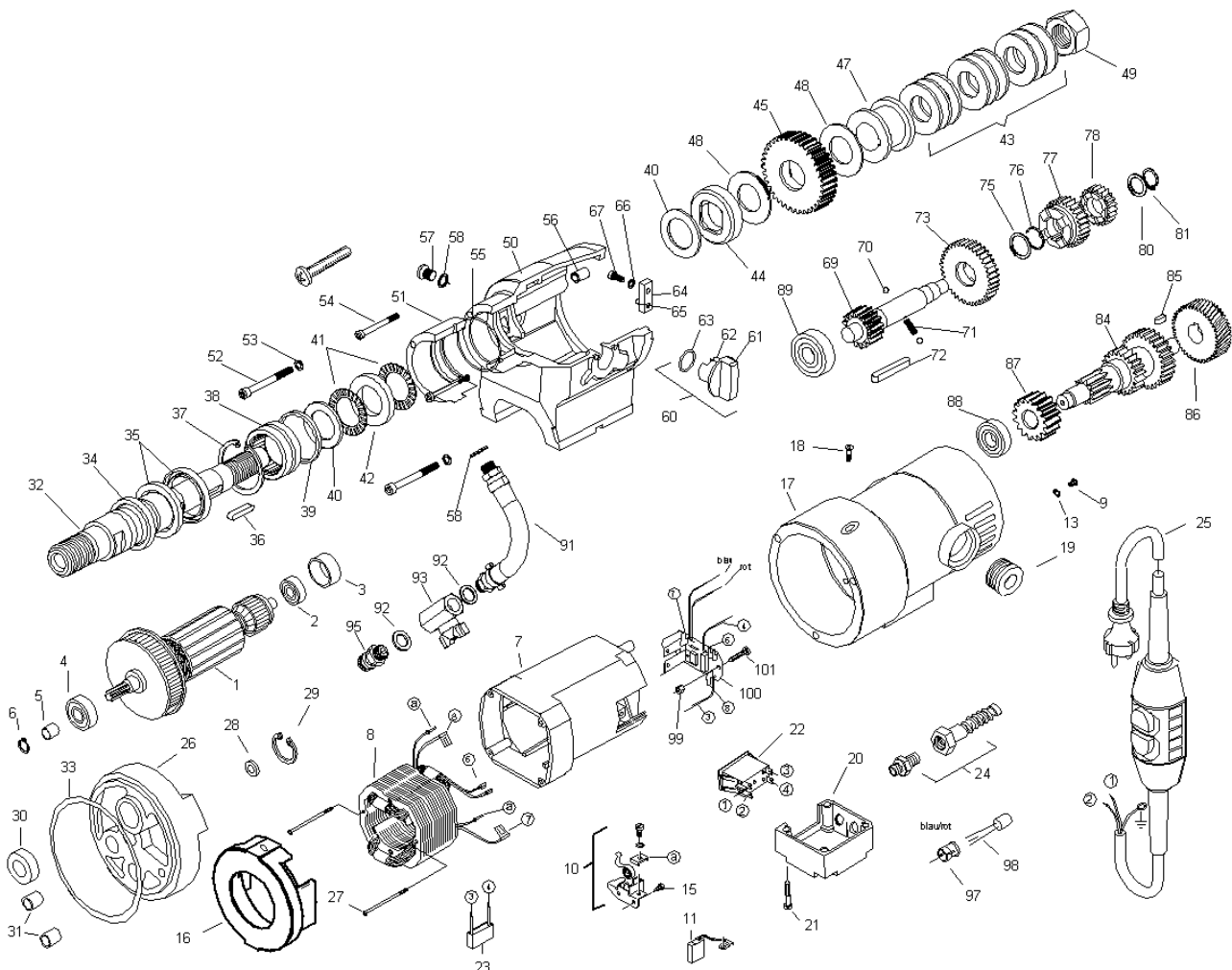


Двигатель №33441

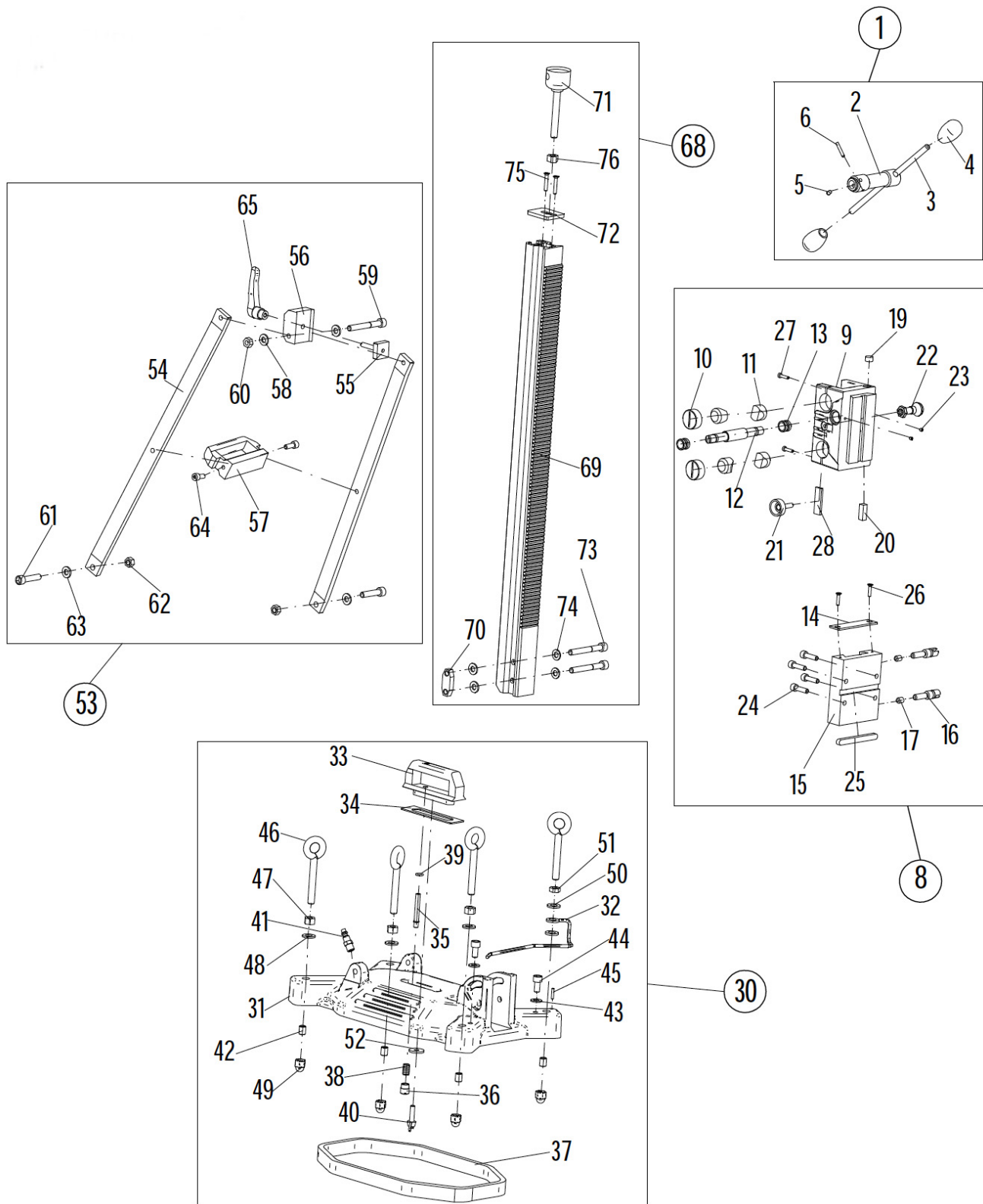


Заказывайте детали указывая № в каталоге.

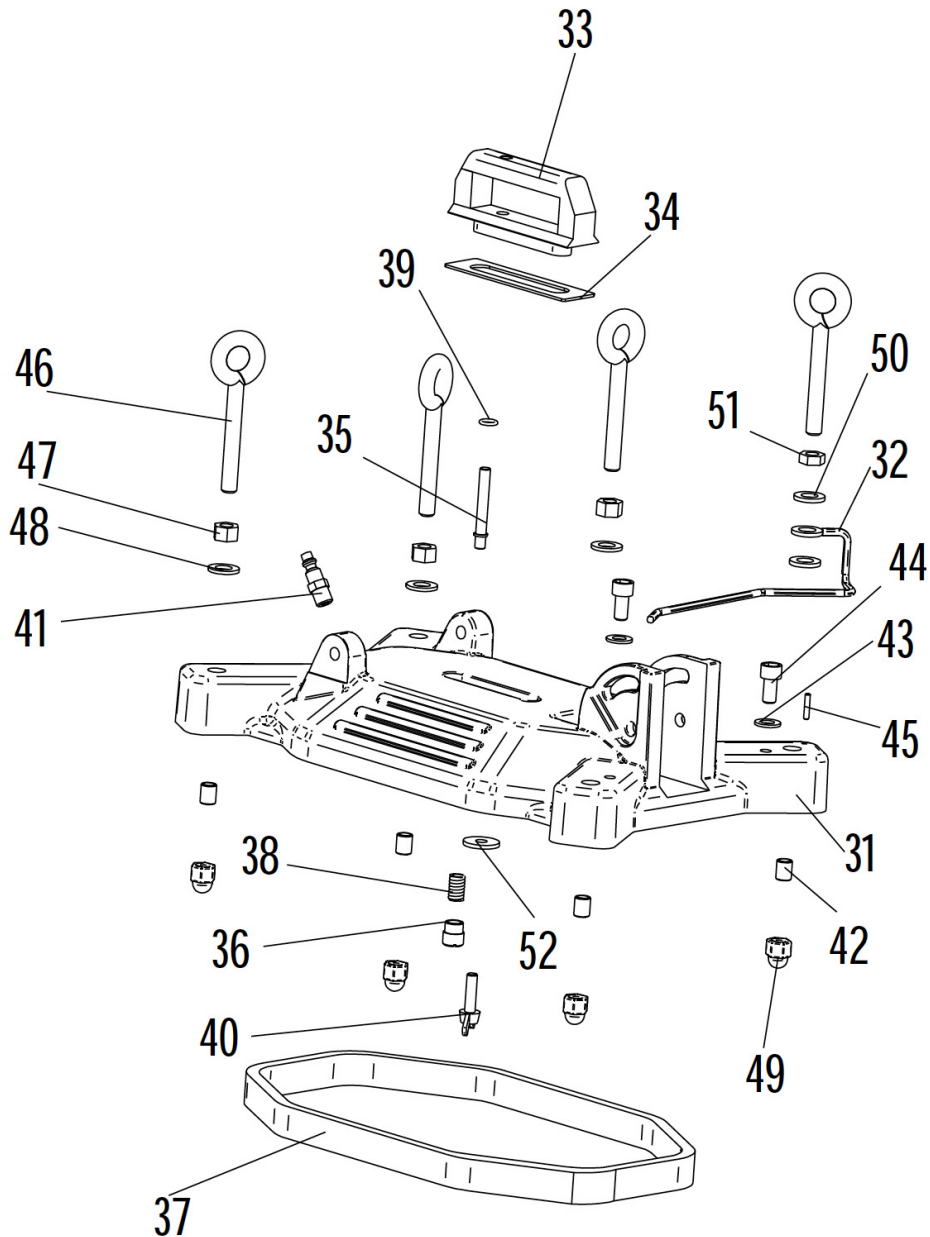
п/п	Каталог	Наименование	п/п	Каталог	Наименование	п/п	Каталог	Наименование
1	70776	Ротор в сборе	34	71096	Сальник 40X52X7	65	71396	Штифт 5M6X12
2	65426	Подшипник 6000 2Z	35	71106	Сальник 40X55X7	66	71406	Шайба
3	65346	Пыльник подшипника	36	65816	Шпонка 6X6X32	67	71416	Винт M5X12
4	70806	Подшипник 6201 RSZ	37	71126	Стопорное кольцо 52/2	69	71426	2ND Шестерёнчатый вал
5	70816	Втулка 12X15X12,5	38	71136	Игольчатый подшипник 37	70	71436	Металлический шарик
6	70826	Стопорная шайба	39	71146	Стальное кольцо	71	71446	Пружина
7	70836	Корпус двигателя	40	71156	Шайба	72	71686	Шпонка 6X6X50
8	70846	Статор	41	71166	Упорный подшипник 3047	73	71696	Шестерёнка #1
9	65586	Винт M4X6	42	71176	Внутренняя шайба	75	71556	Прокладка 12/18X1,5
10	65396	Щеткодержатель в сборе	43	71186	Тарельчатая пружина 50X25,4X3	76	71736	Кольцо 20X1,2
11	64786	Комплект угольных щёток	44	71196	Нажимное кольцо	77	71746	Шестерня
13	64836	Шайба 4,3	45	71206	Шестерня сцепления	78	71756	Шестерёнка #2
15	56186	Винт 2,9X13	47	71226	Втулка	80	71536	Прокладка 16/22X1
16	70926	Корпус вентилятора	48	71236	Фрикционный диск	81	71546	Стопорное кольцо 16/1
17	79396	Защитный корпус двигателя	49	70946	Гайка M24X1,5	84	71566	1ST Шестерёнчатый вал
18	56136	Винт 4,2X25	50	79426	Корпус редуктора	85	71576	Шпонка 5X5X10
19	70956	Заглушка щёточного отсека	51	71266	Водосборник	86	71586	Шестерёнка
20	70966	Корпус выключателя	52	71276	Винт M6X65	87	71596	Шестерёнка косозубая
21	70976	Винт M5X35	53	71286	Шайба	88	71606	Подшипник 6001
22	65516	Выключатель	54	71296	Винт M5X55	89	71616	Подшипник 6302
23	70996	Конденсатор	55	71306	Уплотнит. кольцо 50,52X1,78	91	65286	Шланг подачи воды
24	65506	Защита от натяжения	56	71316	Втулка	92	65326	Подкладка 1/4
25	64916	Шнур питания с вкл. GFI	57	71326	Пробка смазки	93	65316	Шаровый кран
26	79406	Крышка двигателя и редуктора	58	65086	Уплотнительное кольцо 1/8	95	79436	Быстрый разъём шланга
27	79416	Распорка	60	71346	Комплект ручки переключателя	97	70646	Держатель диода
28	71046	Сальник 15X21X3	61	71356	Ручка переключателя	98	70656	Диод
29	71056	Стопорное кольцо 32/1,5	62	71366	Штифт 4M6X12	99	55936	Пластиковая гайка M5
30	71066	Втулка 2012	63	71376	Уплотнит. кольцо 18,77X1,75	100	79446	Плата управления
31	71076	Втулка 1212	64	71386	Рычаг перекл. передач	101	56136	Винт 4,2X25
32	71086	Приводной вал						
33	71806	Уплотнительное кольцо						

Не показаны: №72686 - трансмиссионное масло и №78216 - адаптерная пластина.

Детали станда №25831 для станка RB-208/3



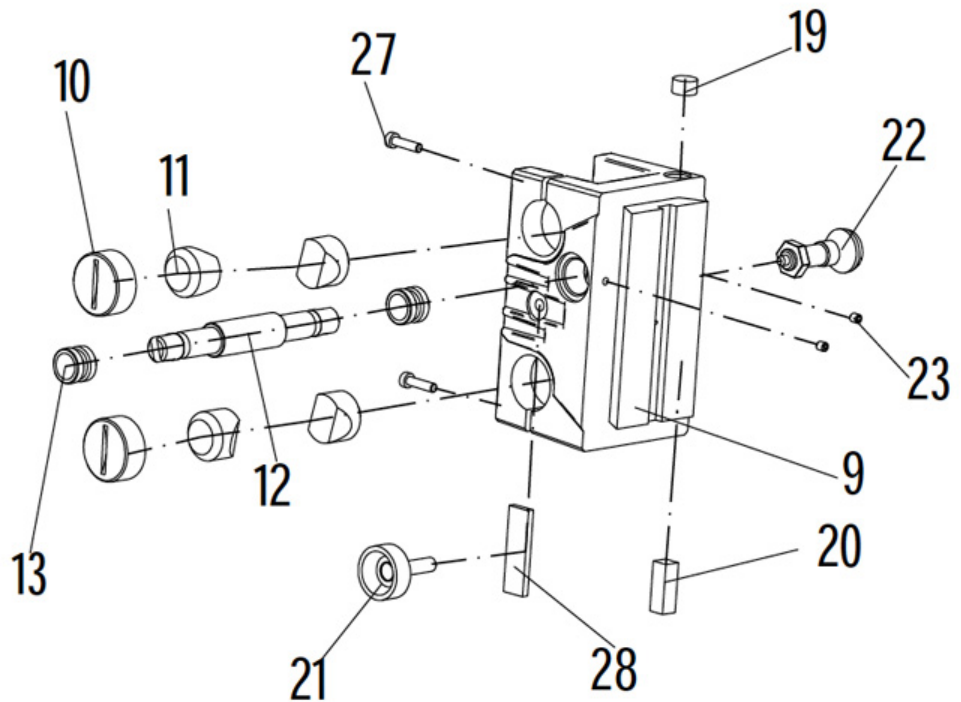
## Основание в сборе №85926 для станда №25831



Заказывайте детали указывая № каталога

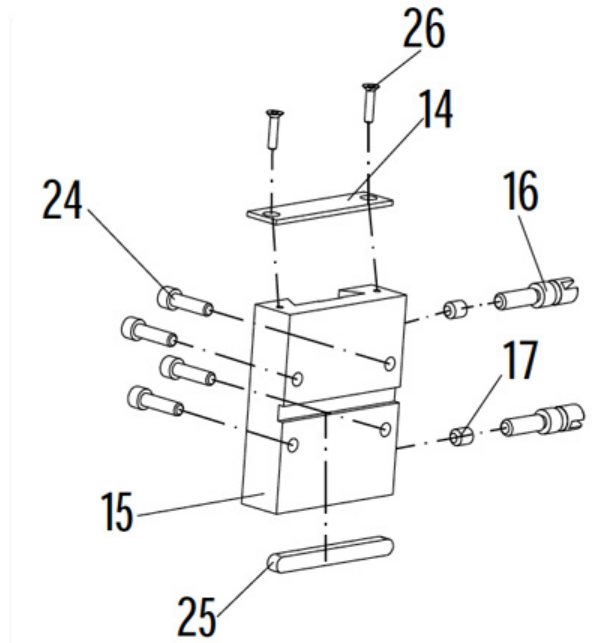
п/п No.	Каталог No.	Наименование	п/п No.	Каталог No.	Наименование
31	85936	Основание (только)	43	81996	Шайба 10.5
32	85946	Центрирующее устройство	44	86026	Болт M10X20
33	81926	Ручьятка вакуум. основания	45	86036	Цилиндрич. штифт 4X10
34	66616	Резиновая прокладка	46	66106	Болт с проушиной
35	85966	Выпускной клапан	47	82006	Гайка M12
36	85976	Вилка клапана	48	86046	Шайба д. 13
37	66466	Резиновая прокладка	49	82036	Гайка M12
38	86956	Пружина клапана	50	86046	Шайба д. 13
39	85986	Уплотнит. кольцо 6X2	51	86056	Гайка M12
40	85996	Барашковый винт M8X30	52	87006	Шайба 9X28
41	86006	Штуцер вакуум. шланга			
42	86016	Втулка M12X24			

Каретка в сборе №85776 для станда №25831



Заказывайте детали указывая № каталога

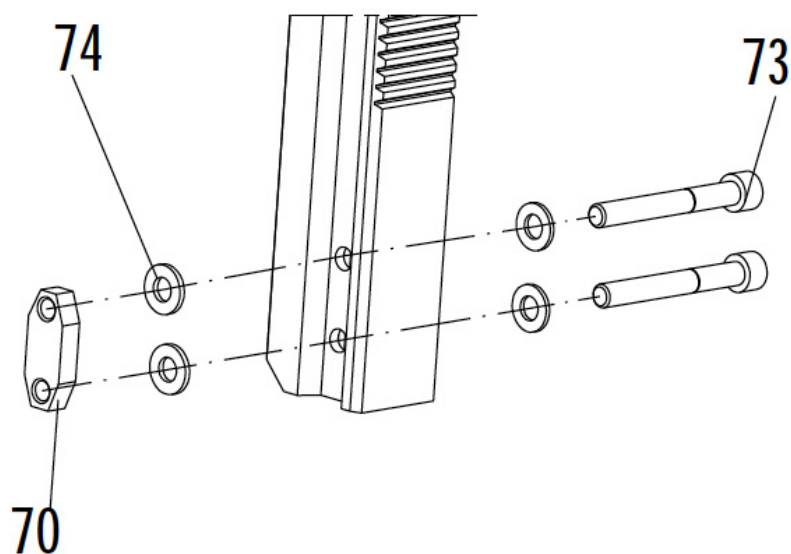
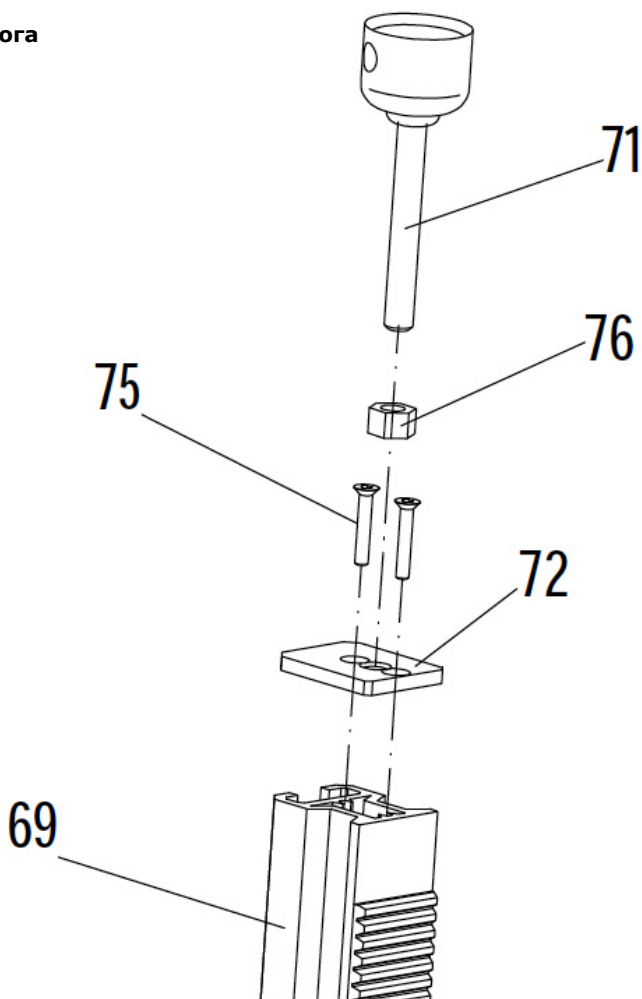
п/п	Каталог	
№.	№.	Наименование
10	66536	Регулировочный винт
11	66526	Вставка - ползун
12	85796	Приводной вал
13	66556	Подшипник вала
14	85816	Пластина фиксации
15	85826	Установочный переходник
16	85836	Стержень фиксации
17	85846	Втулка
19	66676	Спирт. уровень вертикали
20	66696	Спирт. уровень горизонтали
21	85856	Набалдашник
22	85866	Винт фиксации
23	67856	Винт подшипника
24	85876	Болт M8X20
25	85886	Прижимная вставка
26	85896	Болт M5X12
27	85906	Болт M5X20
28	85916	Пластина



### Детали стойки для станда №25831

Заказывайте детали указывая № каталога

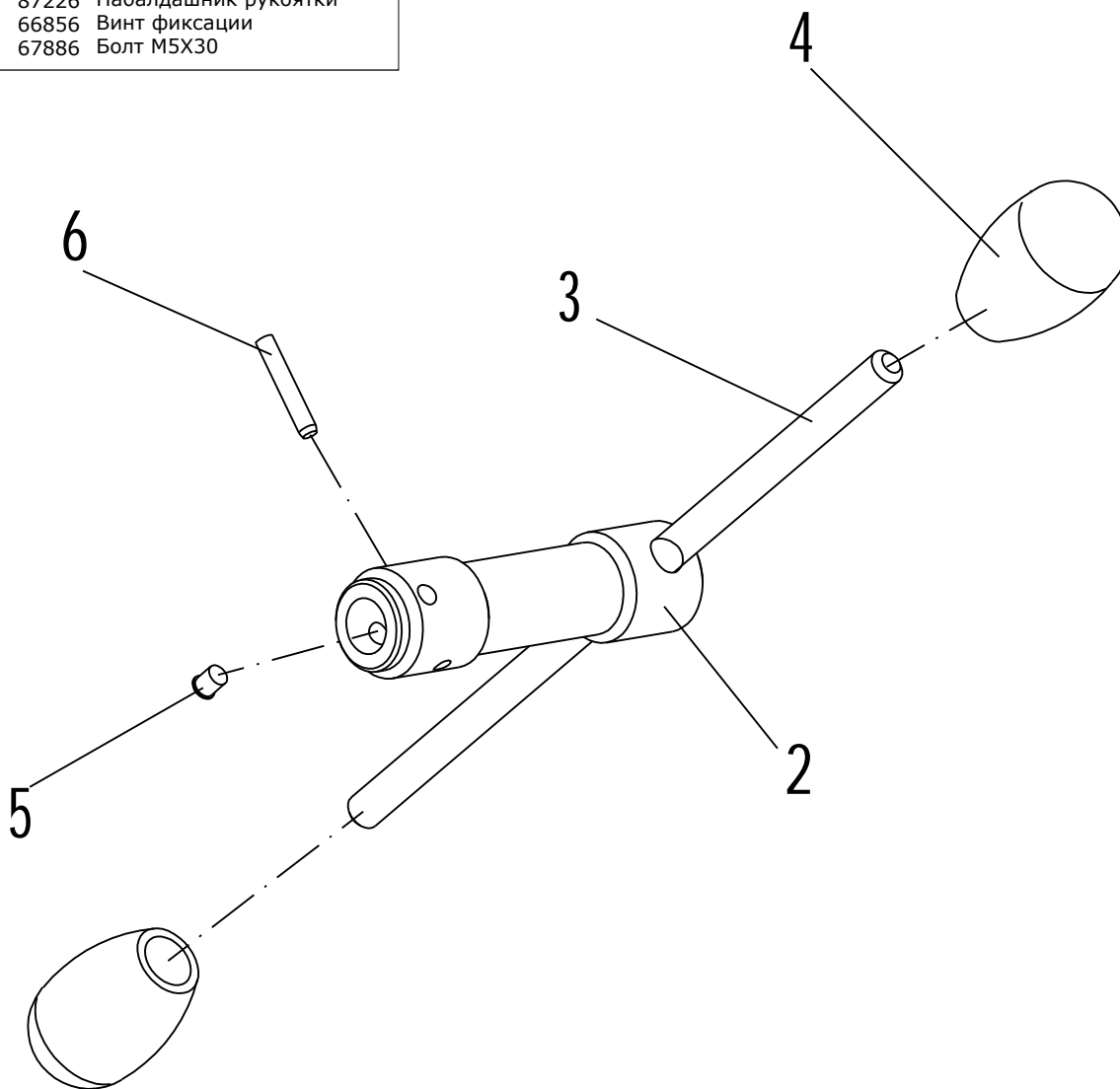
п/п	Каталог	
№.	№.	Наименование
69	86196	Стойка станда
70	86206	Пластина фиксации
71	86216	Распорный винт
72	86226	Верхняя крышка стойки
73	86896	Болт М10 X 80
74	81996	Шайба д.10.5
75	82126	Болт М6Х30
76	82006	Гайка М12



**Рукоятка в сборе №87046 для станда №25831**

Заказывайте детали указывая № каталога

п/п	Каталог	
№.	№.	Наименование
2	66576	Удлинитель прив. вала
3	66566	Рукоятка перемещения
4	87226	Набалдашник рукоятки
5	66856	Винт фиксации
6	67886	Болт М5Х30



### Опора в сборе №86066 для станда №25831

Заказывайте детали указывая № каталога

п/п	Каталог	
No.	No.	Наименование
54	86076	Кронштейн
55	86086	Квадрат, болт фиксации М8
56	86096	Блок фиксации
57	86106	Рукоятка опоры
58	86846	Пластиковая шайба д.8
59	86856	Болт М8
60	86866	Гайка М8
61	86146	Болт М10Х45
62	86136	Гайка М10
63	86116	Пластиковая шайба д. 10.5
64	66806	Болт М8Х20
65	86906	Рукоятка фиксации

