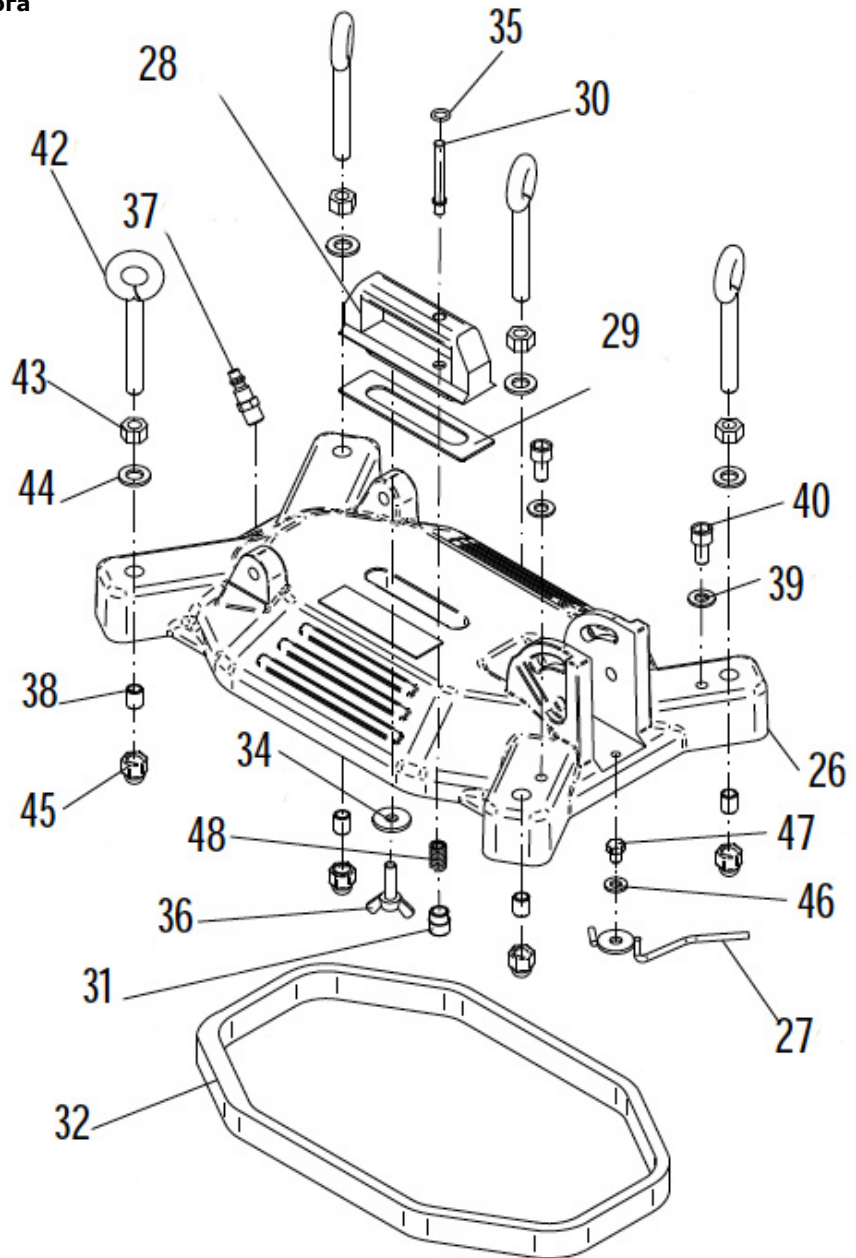


Основание в сборе №85926 для станда №34521

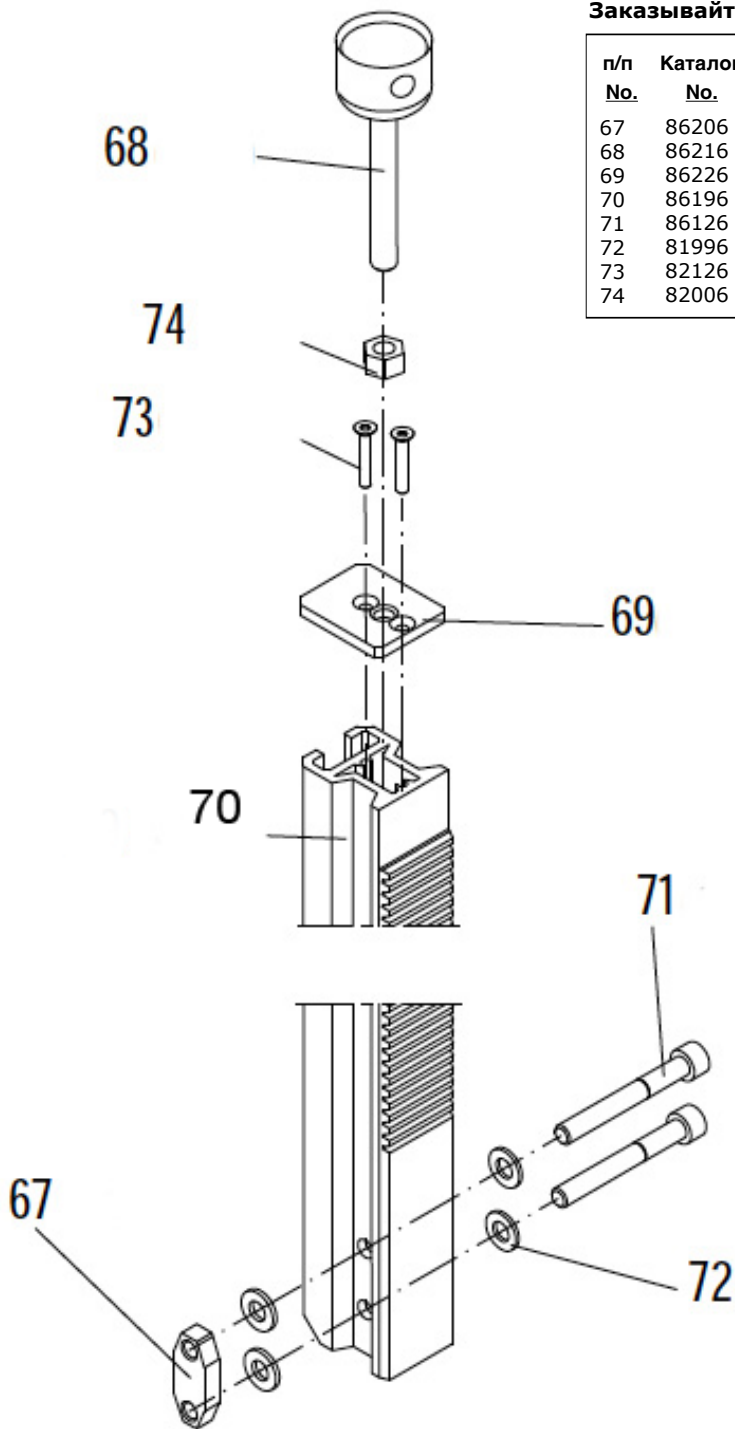
Заказывайте детали указывая № каталога

п/п	Каталог	
№.	№.	Наименование
26	85936	Основание станда
27	87276	Центрирующее устройство
28	81926	Рукоятка вакуум. основания
29	66616	Резиновая прокладка
30	85966	Выпускной клапан
31	85976	Вилка клапана
32	66466	Резиновая прокладка
34	87006	Шайба 9X28
35	85986	Улотнит. кольцо 6X2
36	85996	Барашковый винт M8X30
37	86006	Штуцер вакуум. шланга
38	86016	Втулка M12X24
39	81996	Шайба 10.5
40	86026	Болт M10X20
42	66106	Болт с проушиной
43	82006	Гайка M12
44	86886	Шайба Ø 13
45	82036	Гайка M12
46	86846	Пластиковая шайба д.8
47	86056	Болт M12
48	86956	Пружина



Стойка в сборе №86186 для станда №34521

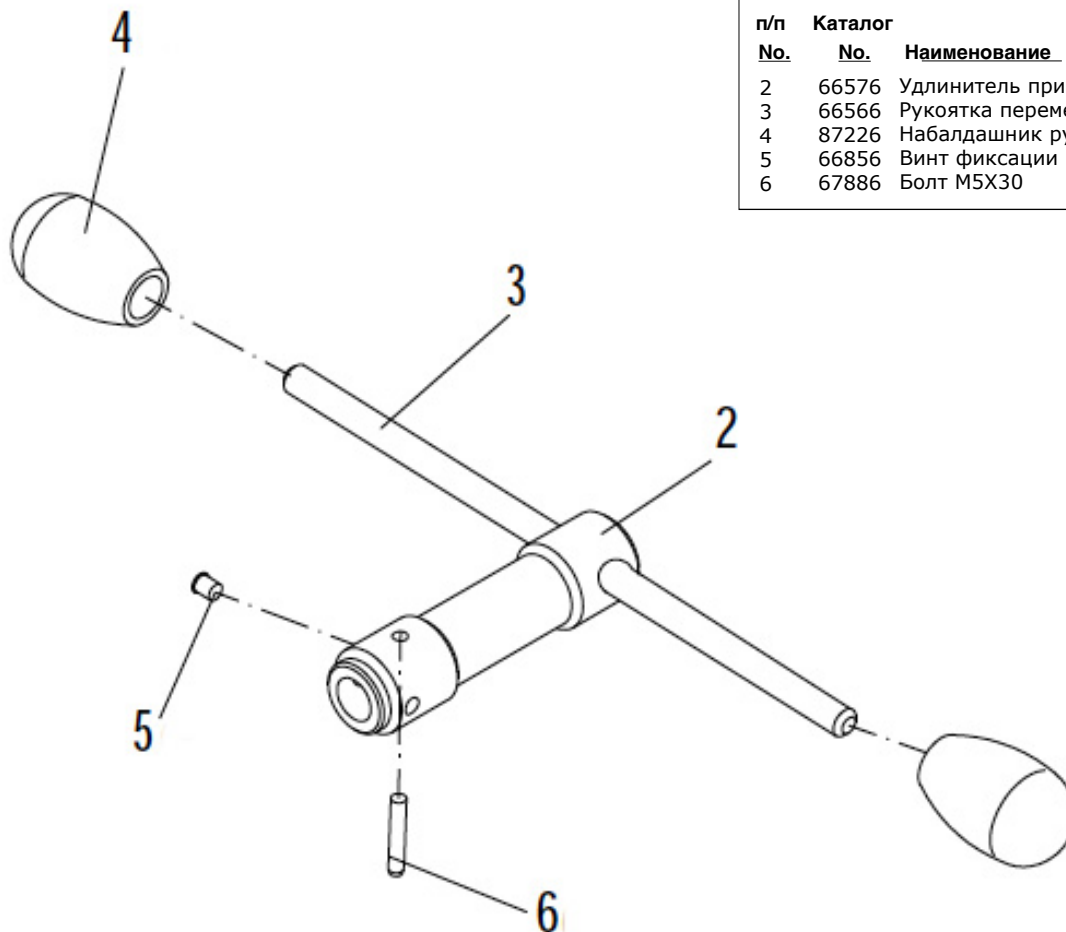
Заказывайте детали указывая № каталога



п/п No.	Каталог No.	Наименование
67	86206	Пластина фиксации
68	86216	Распорный винт
69	86226	Верхняя крышка стойки
70	86196	Стойка станда
71	86126	Болт
72	81996	Шайба д.10.5
73	82126	Болт М6Х30
74	82006	Гайка М12

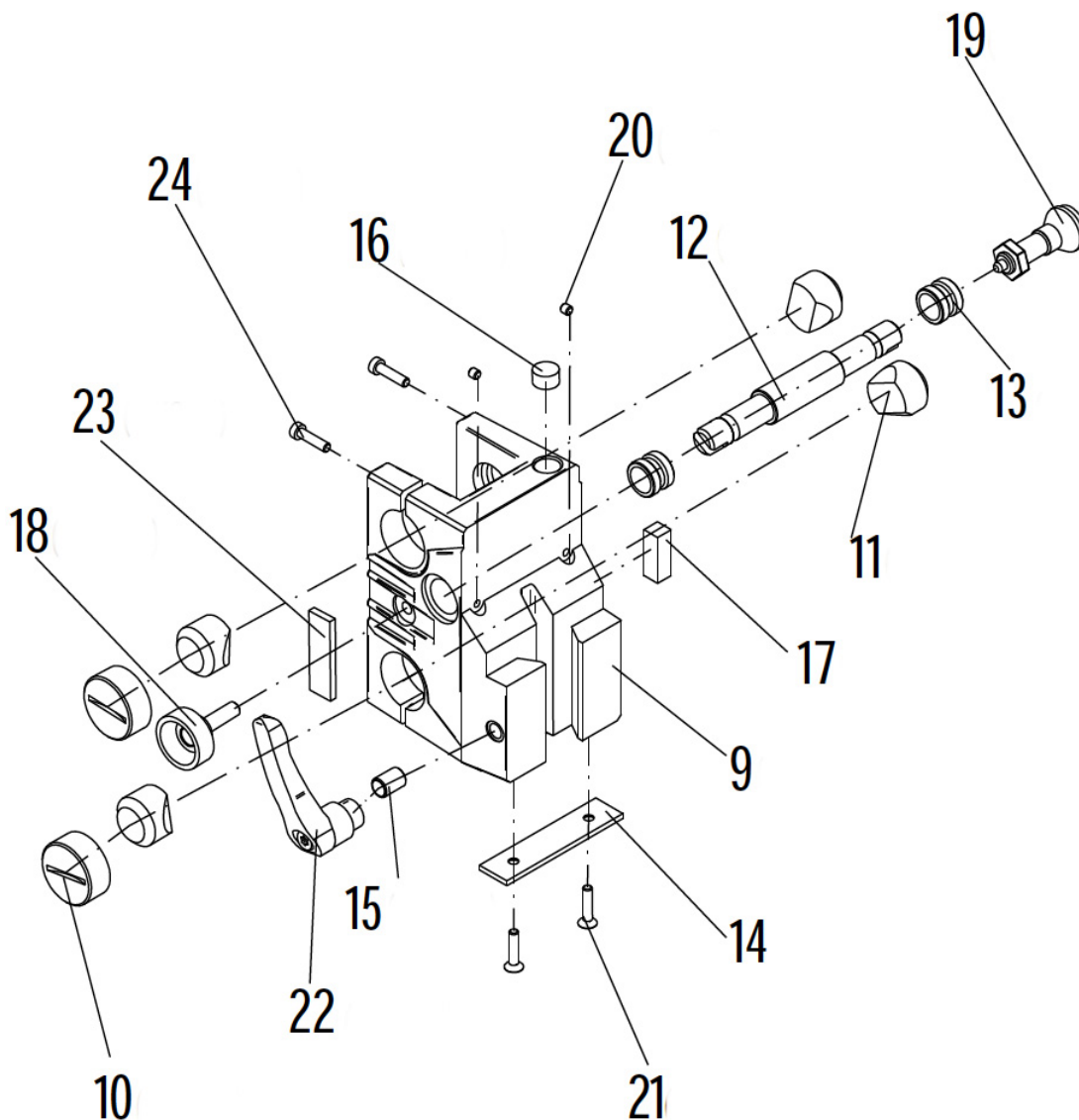
Рукоятка в сборе №87046 для станда №34521

Заказывайте детали указывая № каталога



п/п	Каталог	
No.	No.	Наименование
2	66576	Удлинитель прив. вала
3	66566	Рукоятка перемещения
4	87226	Набалдашник рукоятки
5	66856	Винт фиксации
6	67886	Болт М5Х30

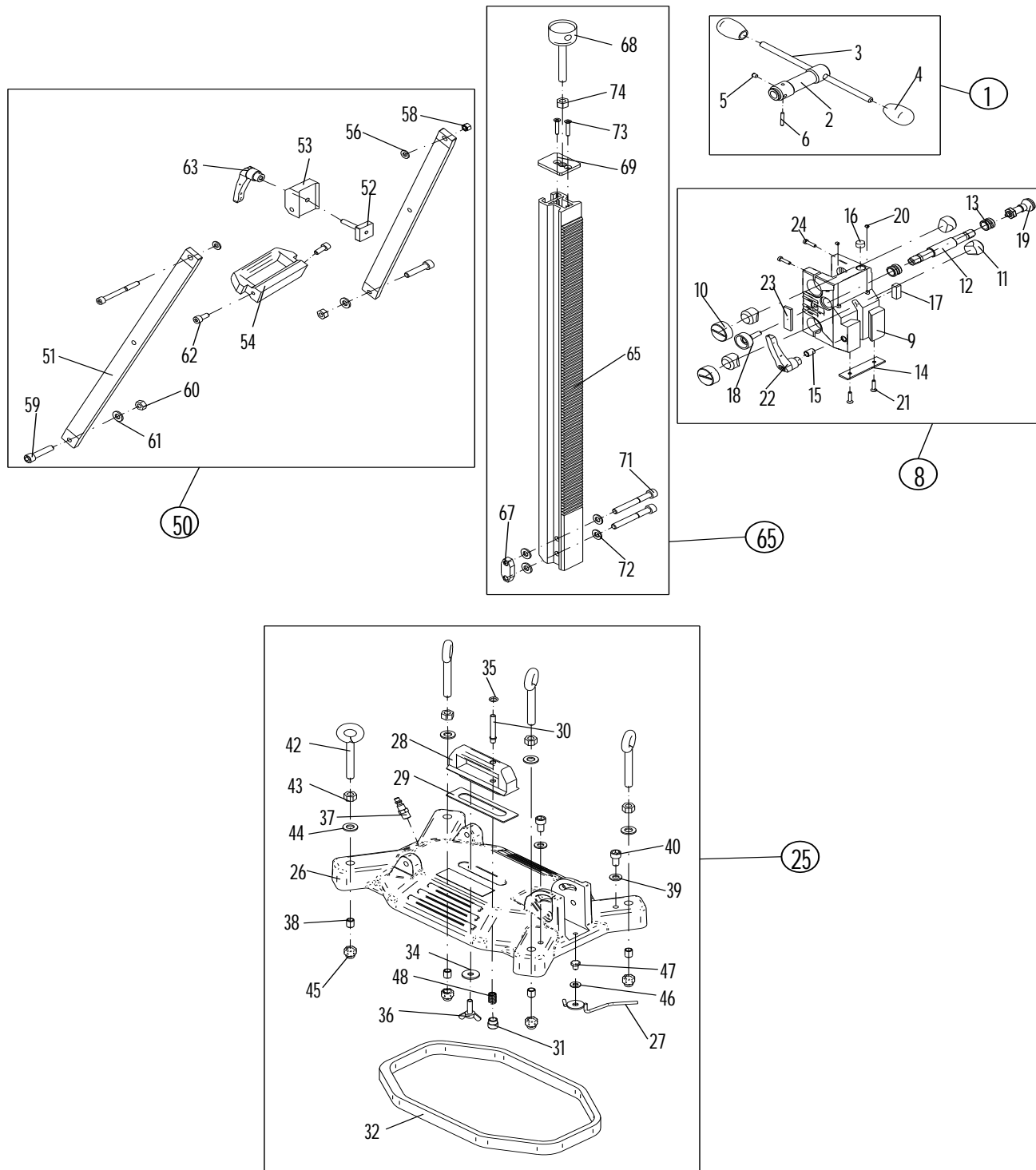
Каретка в сборе №86926 для станда №34521



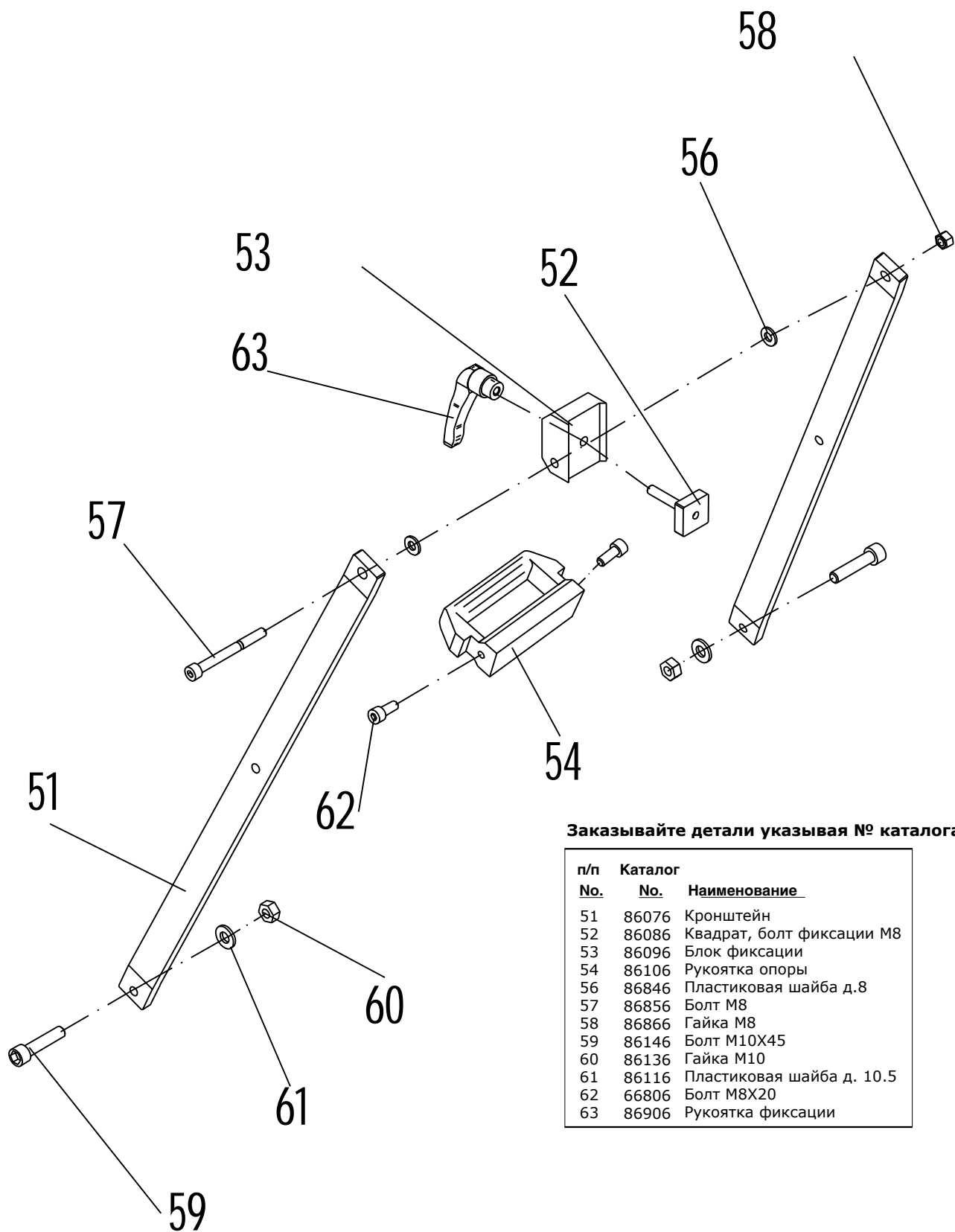
Заказывайте детали указывая № каталога

п/п	Каталог	
No.	No.	Наименование
9	86936	Корпус тележки
10	66536	Регулировочный винт
11	66526	Вставка - ползун
12	85796	Приводной вал
13	66556	Подшипник вала
14	87036	Пластина фиксации
15	87256	Втулка
16	66676	Спирт. уровень вертикали
17	66696	Спирт. уровень горизонтали
18	85856	Набалдашник
19	85866	Винт фиксации
20	67856	Винт подшипника
21	85896	Болт M5X12
22	86946	Рукоятка фиксации
23	85916	Пластина
24	85906	Болт M5X20

Стенд №34521 в разобранном виде



Опора в сборе №86066 для станда №34521



Заказывайте детали указывая № каталога

п/п	Каталог	
No.	No.	Наименование
51	86076	Кронштейн
52	86086	Квадрат, болт фиксации М8
53	86096	Блок фиксации
54	86106	Рукоятка опоры
56	86846	Пластиковая шайба д.8
57	86856	Болт М8
58	86866	Гайка М8
59	86146	Болт М10Х45
60	86136	Гайка М10
61	86116	Пластиковая шайба д. 10.5
62	66806	Болт М8Х20
63	86906	Рукоятка фиксации