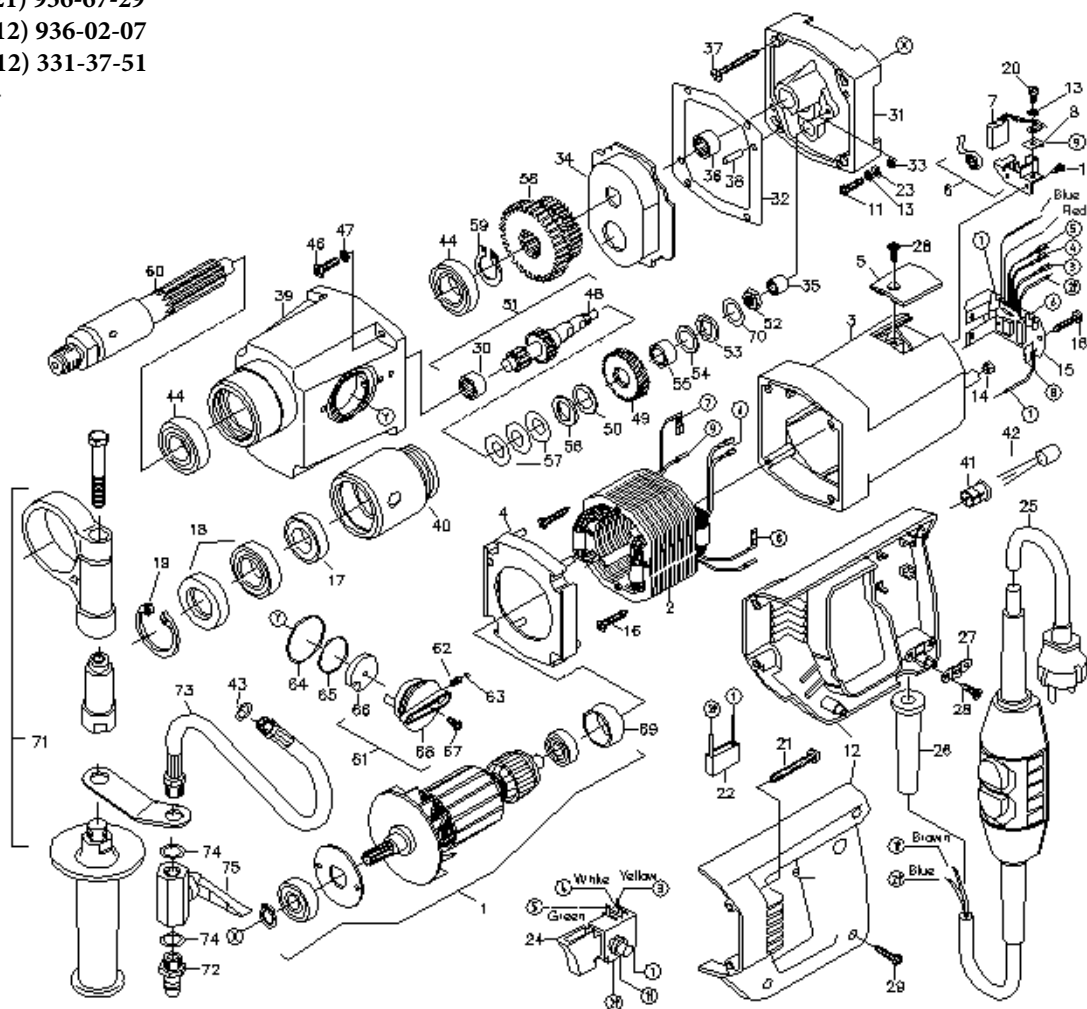


Мастерская: +7 (921) 936-67-29

Техн. отдел: +7 (812) 936-02-07

От. продаж: +7 (812) 331-37-51

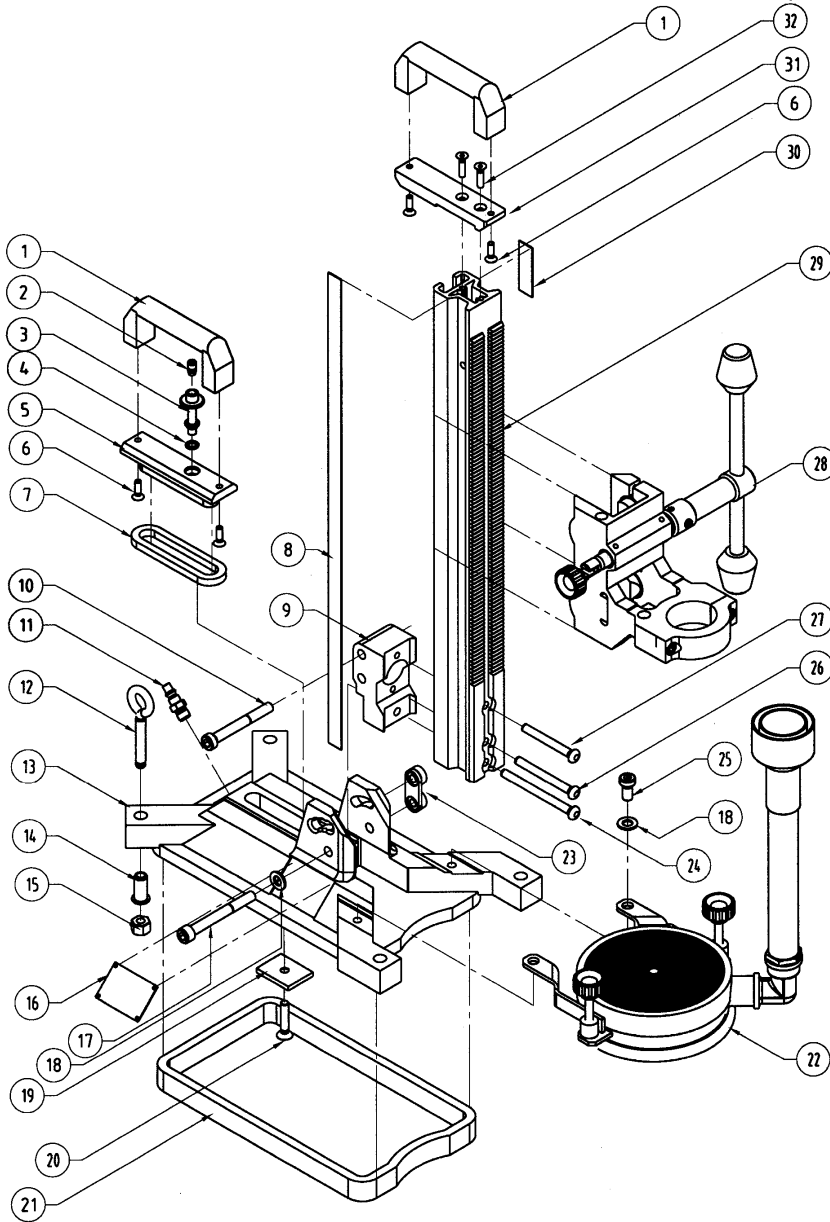


Заказывайте детали указывая № в каталоге.

п/п No.	Каталог No.	Наименование	п/п No.	Каталог No.	Наименование	п/п No.	Каталог No.	Наименование
1	70526	Ротор в сборе	27	55906	Зажим кабеля	55	55926	Втулка
2	55396	Статор в сборе	28	56116	Винт 4,2X13	56	65216	Шайба
3	55966	Корпус двигателя	29	56126	Винт 4,2X22	57	65226	Шайба
4	55386	Корпус вентилятора	30	70606	Втулка 1012	58	71776	Промежуточная шестерня
5	55976	Заглушка щеточн. отсека	31	55506	Крышка редуктора	59	55596	Стопорное кольцо
6	65396	Щёткдержатель	32	55516	Прокладка	60	70696	Приводной вал
7	64786	Комплект щёток	33	56096	Уплотн. кольцо 3,68X1,78	61	55476	Ручка переключения в сборе
8	64796	Контактная пластина	34	70476	Перегородка редуктора	62	56006	Пружина
10	56186	Винт 2,9X13	35	65006	Втулка 0810	63	55676	Шарик
11	56286	Винт M4X16	36	56226	Втулка 1210	64	55686	Уплотнит. кольцо 36X1,5
12	70536	Комплект рукоятки	37	55696	Винт 4,5X50	65	55646	Уплотнит. кольцо 28X1
13	64836	Шайба	38	65606	Штифт 5X16	66	70486	Монтажная плата
14	55936	Пластиковая гайка M5	39	70626	Корпус редуктора	67	70496	Винт M3X12
15	70556	Пластина разъема в сборе	40	70636	Водосборник	68	70506	Ручка переключения Втулка
16	56136	Винт 4.2 x 25	41	56036	Держатель диода	69	65346	Подшипника
17	70566	Сальник 30x40x5	42	70656	Диод	70	70516	Шайба
18	70576	Сальник 30x42x7	43	65086	Кольцо прокладка 1/8	71	55526	Рукоятка в сборе
19	70586	Стопорное кольцо 42/1.75	44	55806	Подшипник 6904	72	70716	Штуцер шланга
20	56266	Винт M4X6	45	55776	Подшипник 6904	73	65286	Шланг
21	64876	Винт 4,8X45	46	56296	Винт M5X20	74	65326	Прокладка 1/4
22	55416	Конденсатор	47	55716	Шайба гровер	75	65316	Шаровый кран
23	56016	Шайба	48	71786	Шестерёнчатый вал			
24	55736	Включатель	49	70676	Шестерня сцепления			
25	70596	Шнур питания с выключателем	50	65206	Латунная шайба			
26	55946	Втулка защиты кабеля	51	70686	Шестерёнчатый вал в сборе			

Стенд для установки алмазной дрели

Заказывайте детали указывая № каталога



п/п	Каталог	
№.	№.	Наименование
1	66236	Рукоятка для переноски
2	66386	Пружина
3	66196	Вакуумный выпускной клапан
4	66656	Уплотнительное кольцо
5	66206	Крышка - заглушка вакуумного блока
6	68006	Винт рукоятки
7	66616	Резиновая прокладка
8	66486	Наклейка
9	68886	Крепёжный блок
10	68896	Болт
11	66736	Штуцер для шланга
12	66106	Болт с проушиной
13	68916	Корпус - станина
14	66186	Втулка
15	67896	Гайка
16	68926	Фирменная табличка
17	68936	Болт
18	67936	Шайба
19	66626	Пластина
20	67976	Винт
21	68956	Резиновая прокладка вакуумн. основания
23	68966	Пластина фиксации
24	68976	Винт стойки нижний
25	68986	Болт фиксации водосборного кольца
26	68996	Винт стойки средний
27	69006	Винт стойки верхний
28	69016	Каретка в сборе
29	69026	Стойка
31	66226	Пластина крепления рукоятки
32	67846	Винт крепления пластины

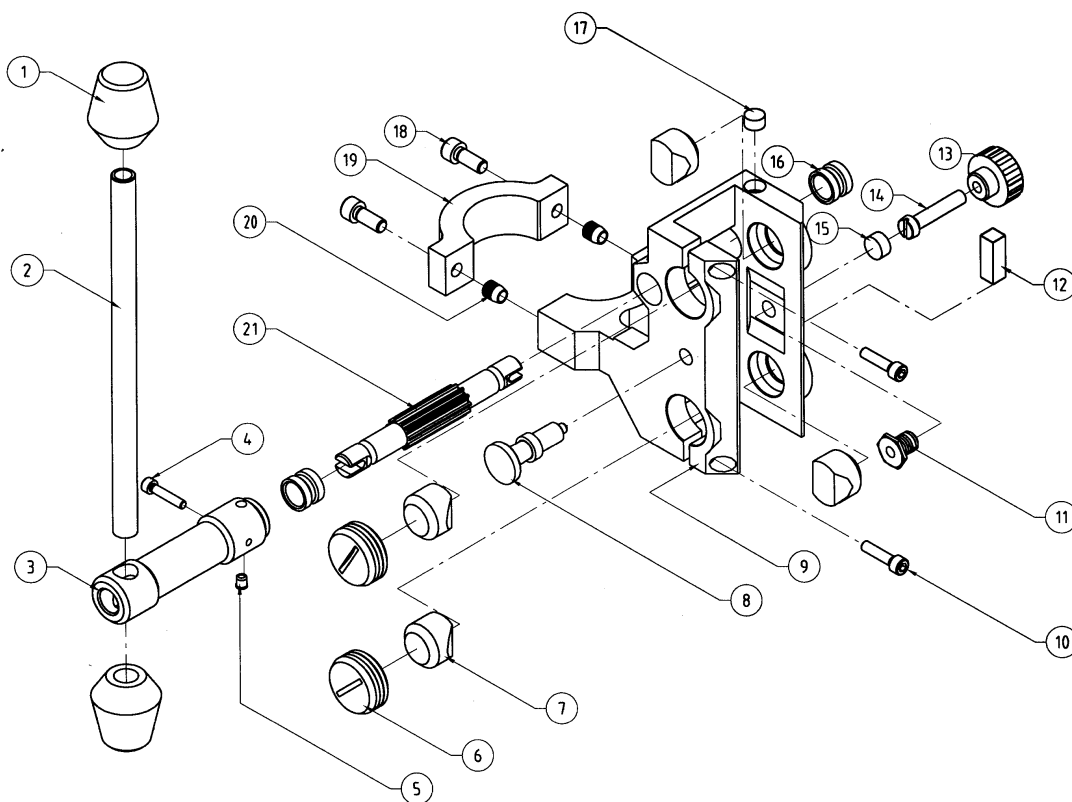
Детали каретки

Мастерская: +7 (921) 936-67-29

Техн. отдел: +7 (812) 936-02-07

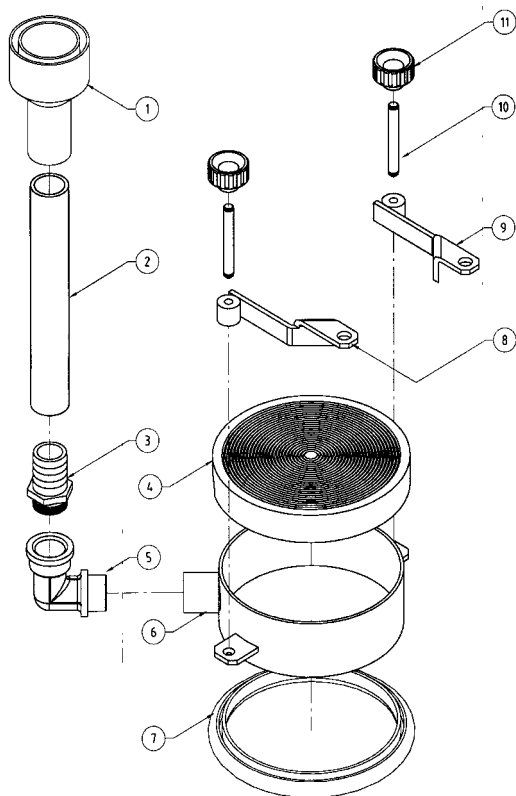
От. продаж: +7 (812) 331-37-51

Заказывайте детали указывая № каталога



п/п No.	Каталог No.	Наименование
-	69926	Каретка в сборе
1	66716	Набалдашник рукоятки
2	66566	Рукоятка перемещения
3	66576	Удлинитель прив. вала
4	67886	Штифт
5	66856	Винт фиксации
6	66536	Заглушка
7	66526	Вставка скольжения
8	66846	Винт замка
9	69056	Корпус каретки
10	66876	Болт
11	66586	Резьбовая втулка
12	66676	Спиртовой уровень
13	66706	Набалдашник винта
14	67916	Винт регулировки
15	66726	Прокладка
16	66556	Подшипник скольж.
17	66696	Спиртовой уровень
18	66806	Болт
19	69066	Крепёжная скоба
20	67856	Спиральная втулка
21	66266	Приводной вал

Детали водосборного кольца



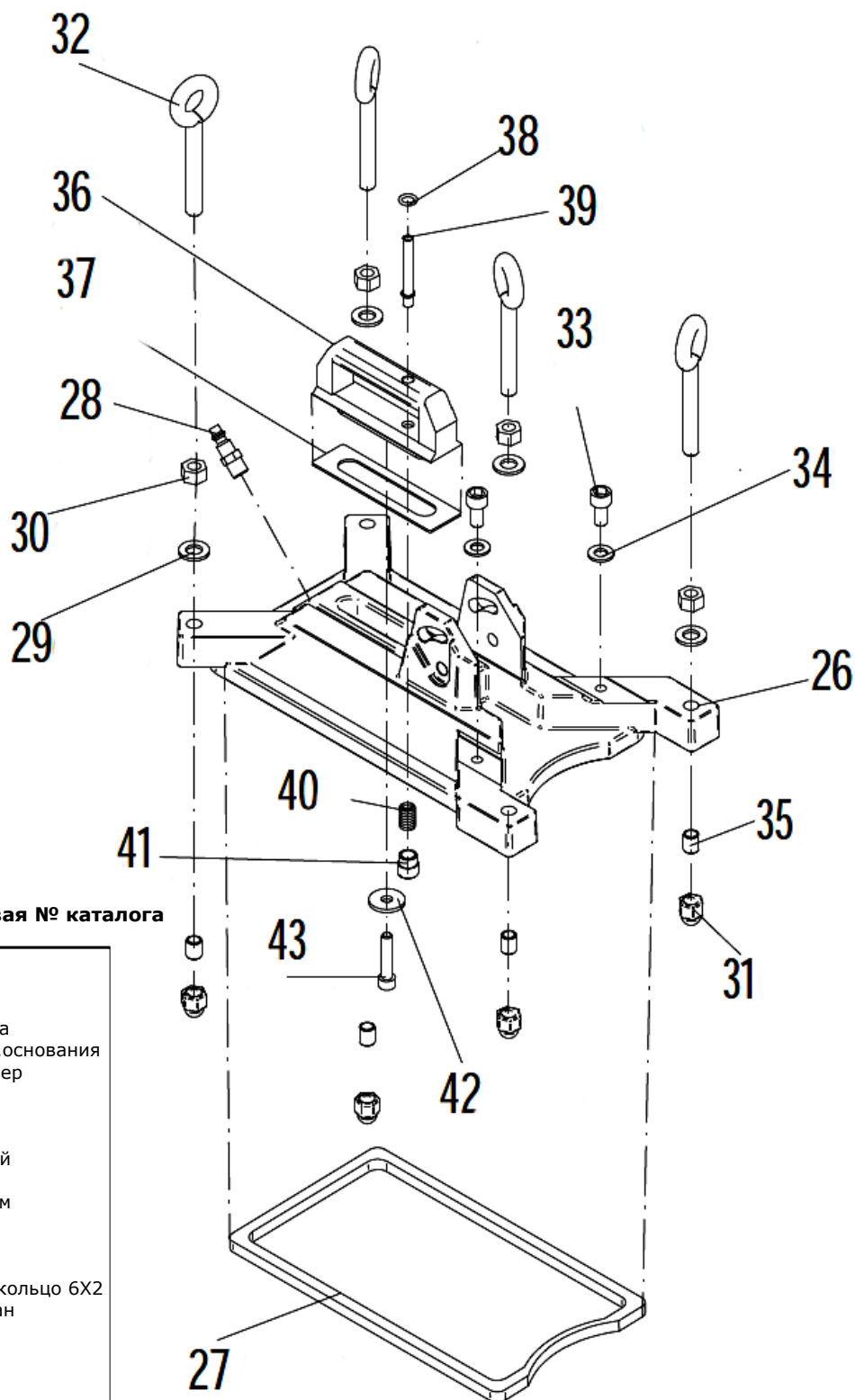
п/п No.	Каталог No.	Наименование
1	66086	Переходник шланга
2	66646	Шланг
3	66746	Шланговый штуцер
4	68456	Резиновое уплотнение
5	66756	Муфта 90 градусов
6	69076	Водосборн. кольцо
7	69086	Резиновое кольцо
8	69096	Левый кронштейн
9	69106	Правый кронштейн
10	66596	Шпилька
11	66706	Рукоятка шпильки

Основание в сборе №87266 для стенда №59016

Мастерская: +7 (921) 936-67-29

Техн. отдел: +7 (812) 936-02-07

От. продаж: +7 (812) 331-37-51



Заказывайте детали указывая № каталога

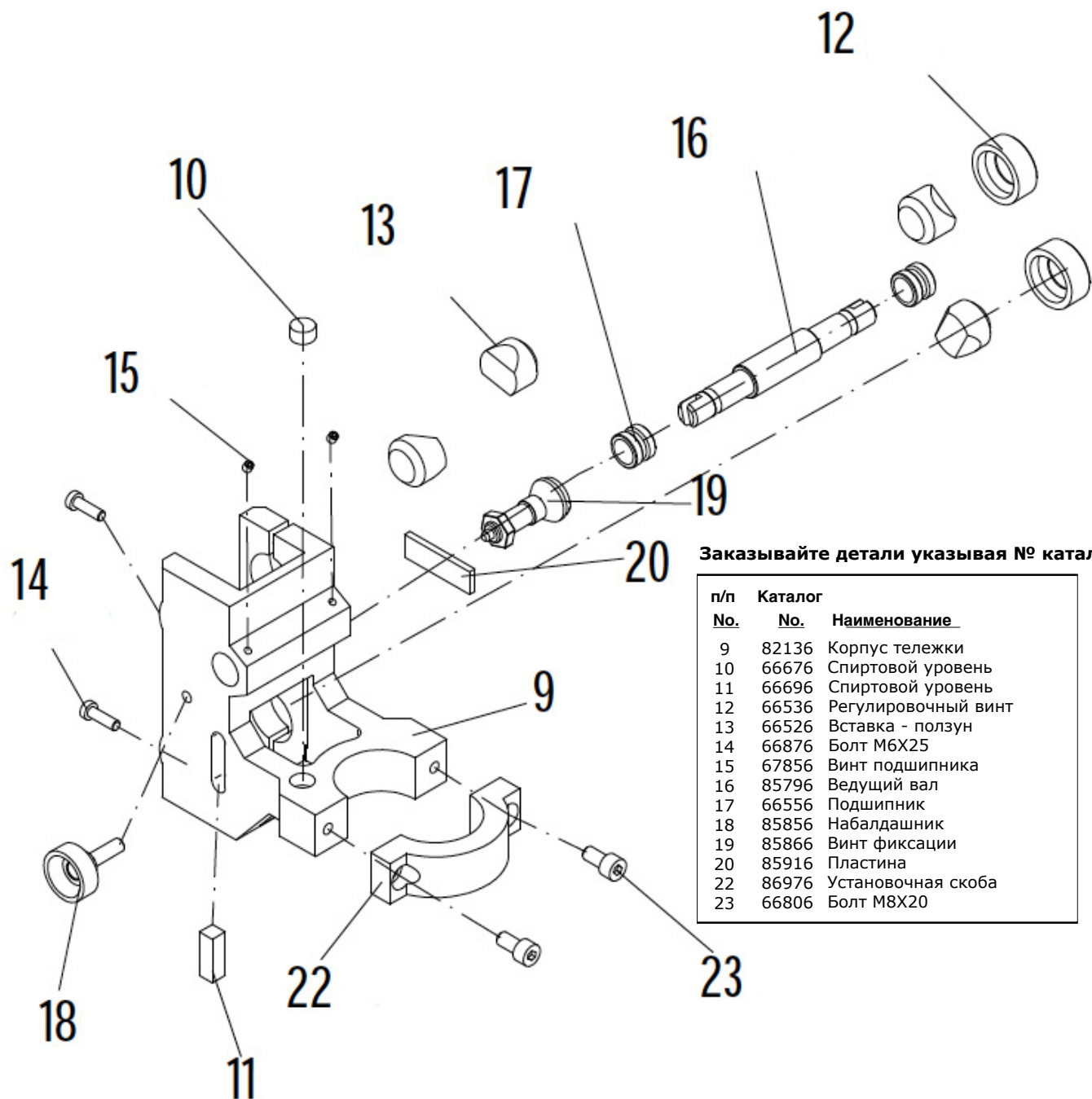
п/п	Каталог	Наименование
No.	No.	
26	68916	Основание стенда
27	68956	Резиновое уплот.основания
28	86996	Шланговый штуцер
29	86046	Шайба д. 13 мм
30	82006	Гайка M12
31	82036	Гайка M12
32	66106	Винт с проушиной
33	86026	Болт M10X20
34	81996	Шайба, д. 10.5 мм
35	86016	Втулка
36	81926	Ручейка
37	66616	Прокладка
38	85986	Уплотнительное кольцо 6X2
39	85966	Выпускной клапан
40	86356	Пружина
41	85976	Разъём
42	87006	Шайба 9X28
43	87016	Винт M8X40

Каретка в сборе №86966 для станда №59016

Мастерская: +7 (921) 936-67-29

Техн. отдел: +7 (812) 936-02-07

От. продаж: +7 (812) 331-37-51



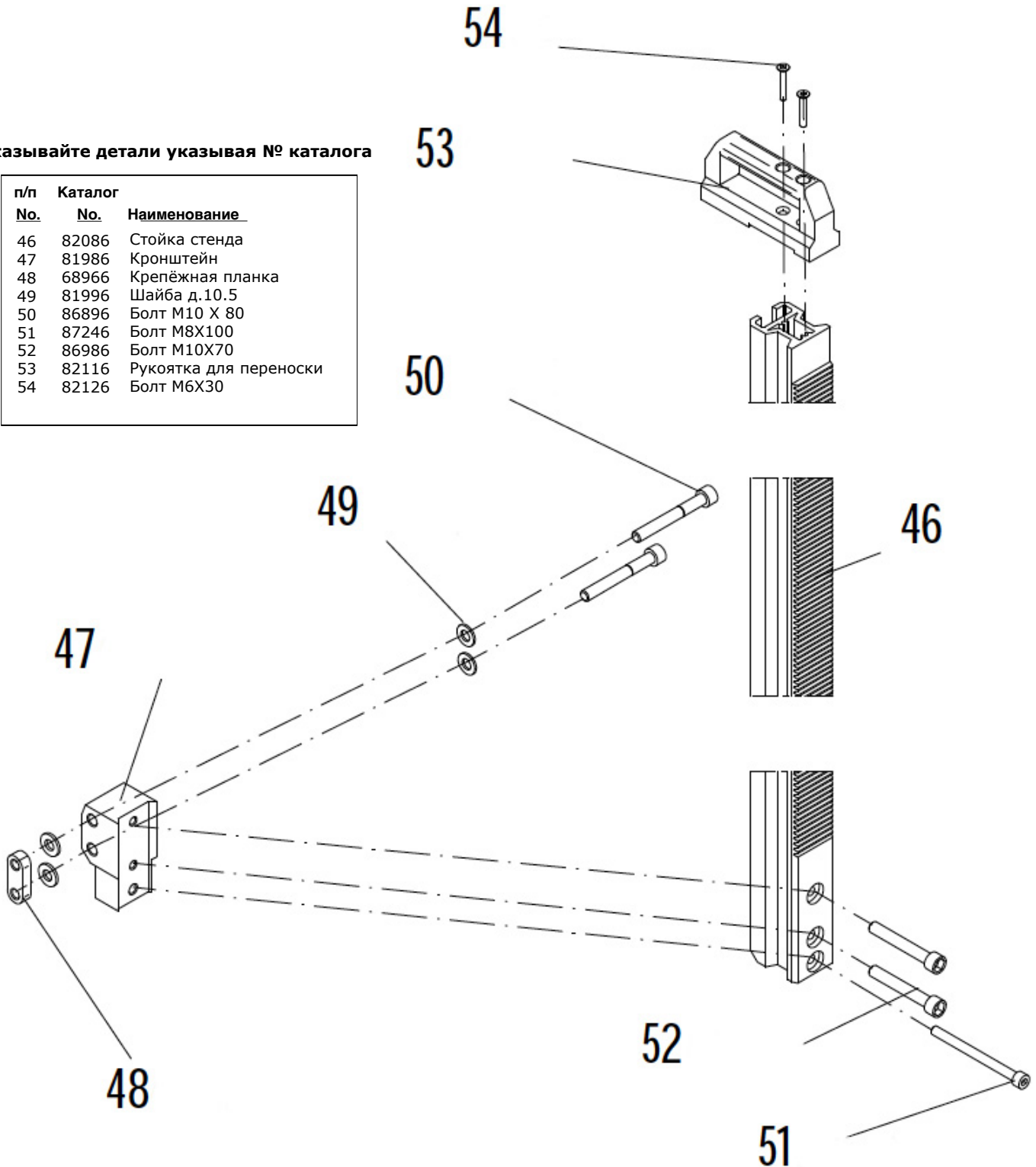
Заказывайте детали указывая № каталога

п/п	Каталог	
No.	No.	Наименование
9	82136	Корпус тележки
10	66676	Спиртовой уровень
11	66696	Спиртовой уровень
12	66536	Регулировочный винт
13	66526	Вставка - ползун
14	66876	Болт М6Х25
15	67856	Винт подшипника
16	85796	Ведущий вал
17	66556	Подшипник
18	85856	Набалдашник
19	85866	Винт фиксации
20	85916	Пластина
22	86976	Установочная скоба
23	66806	Болт М8Х20

Стойка в сборе №87026 для станда №59016

Заказывайте детали указывая № каталога

п/п	Каталог	
№.	№.	Наименование
46	82086	Стойка станда
47	81986	Кронштейн
48	68966	Крепёжная планка
49	81996	Шайба д.10.5
50	86896	Болт M10 X 80
51	87246	Болт M8X100
52	86986	Болт M10X70
53	82116	Рукоятка для переноски
54	82126	Болт M6X30

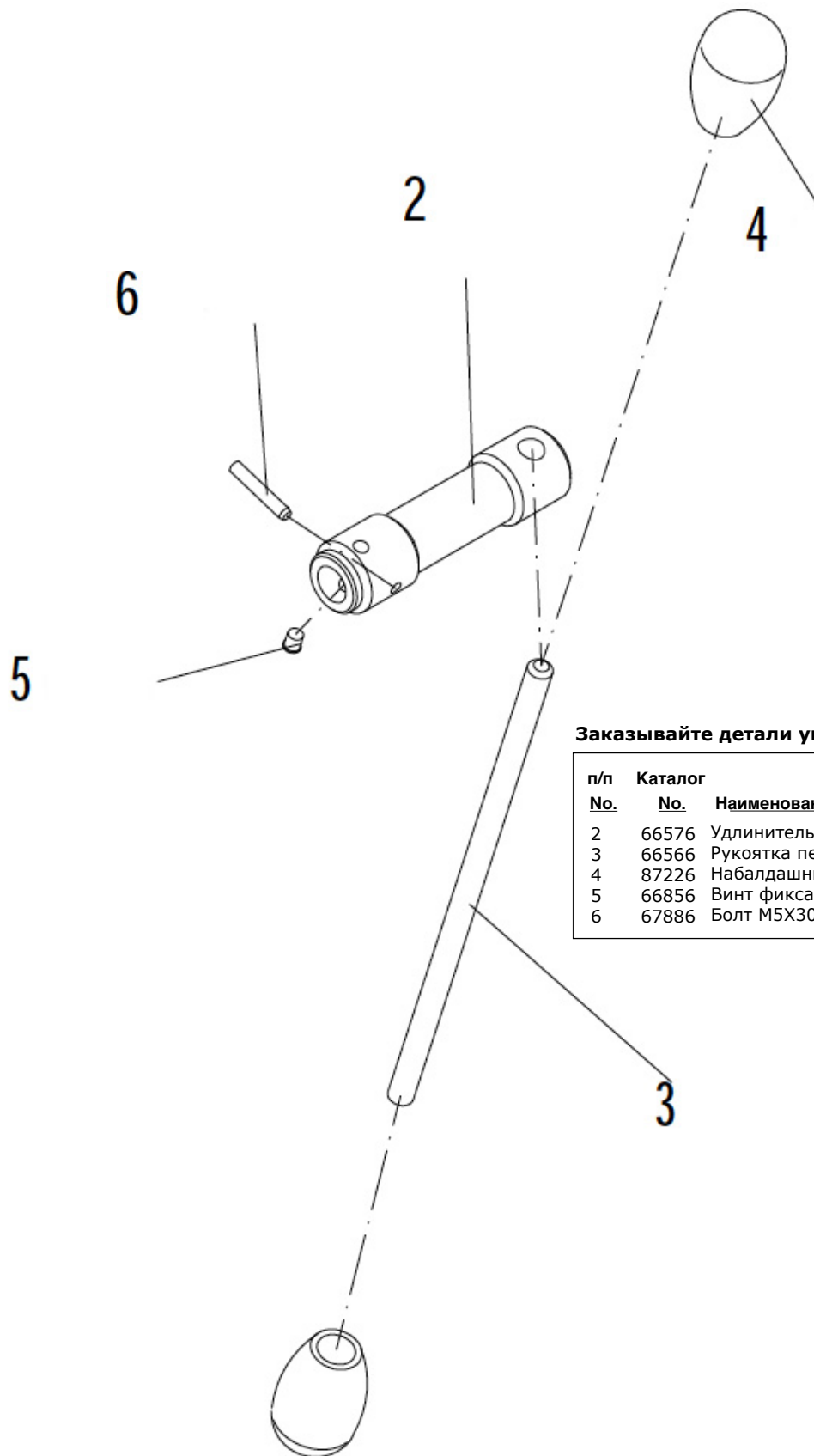


Мастерская: +7 (921) 936-67-29

Техн. отдел: +7 (812) 936-02-07

От. продаж: +7 (812) 331-37-51

Рукоятка в сборе №87046 для станда №59016



Заказывайте детали указывая № каталога

п/п	Каталог	
No.	No.	Наименование
2	66576	Удлинитель прив. вала
3	66566	Рукоятка перемещения
4	87226	Набалдашник рукоятки
5	66856	Винт фиксации
6	67886	Болт М5Х30



Шестерёнчатый вал для HC2	Кат.№	Момент сцепл.
HC2 Срийный № > 000200 02/00	71836	12.5 - 16 Nm
HC2 Старый серийный № < 000200 02/00	57516	12.5 - 16 Nm
HC2D	57516	12.5 - 16 Nm
HC2W	70686	12.5 - 16 Nm
Смазка 1 кг HC-2	72666	

