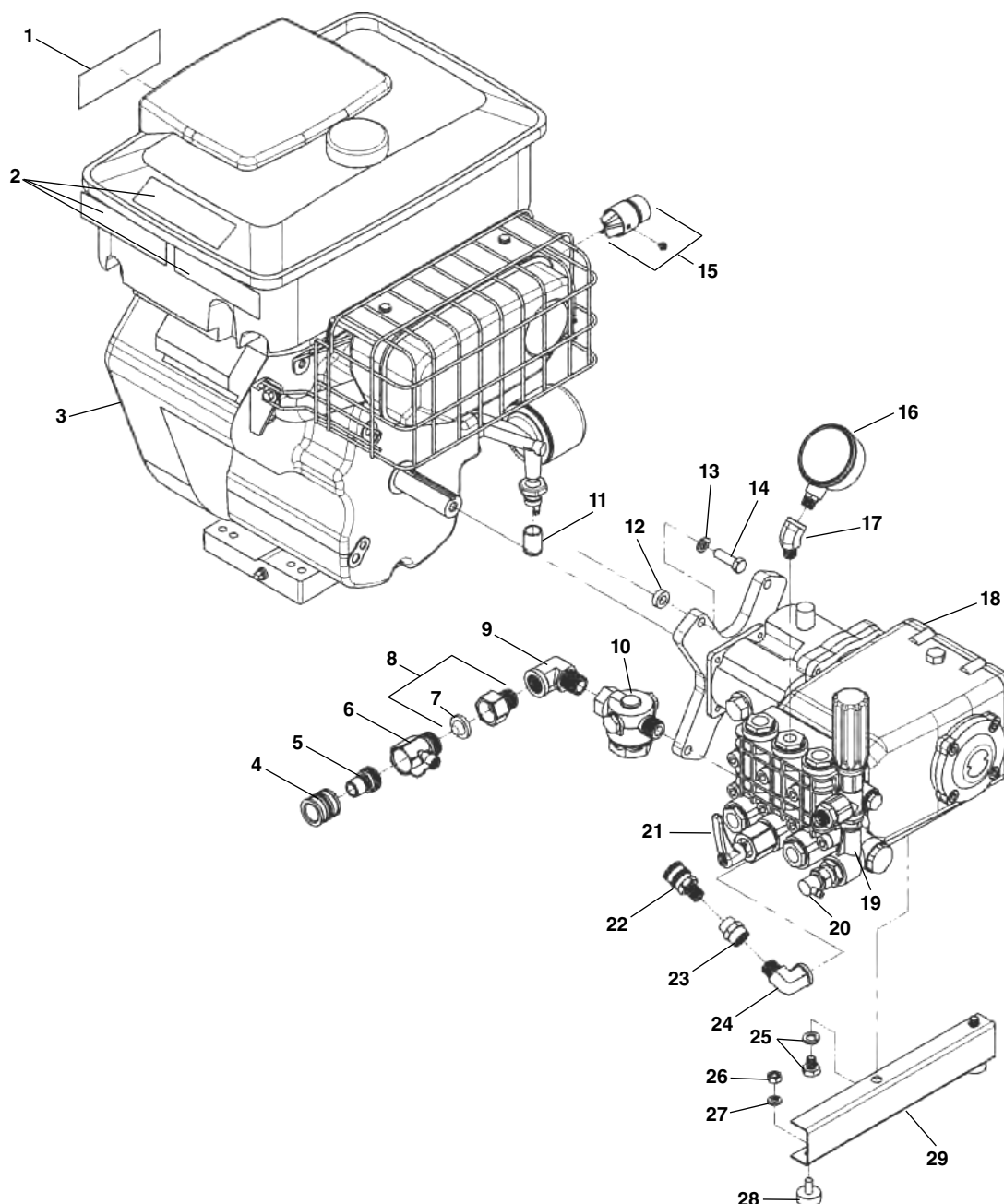


Мастерская: +7 (921) 936-67-29

Техн. отдел: +7 (812) 936-02-07

От. продаж: +7 (812) 331-37-51

Детали насоса и двигатель


Заказывайте детали указывая № в каталоге.

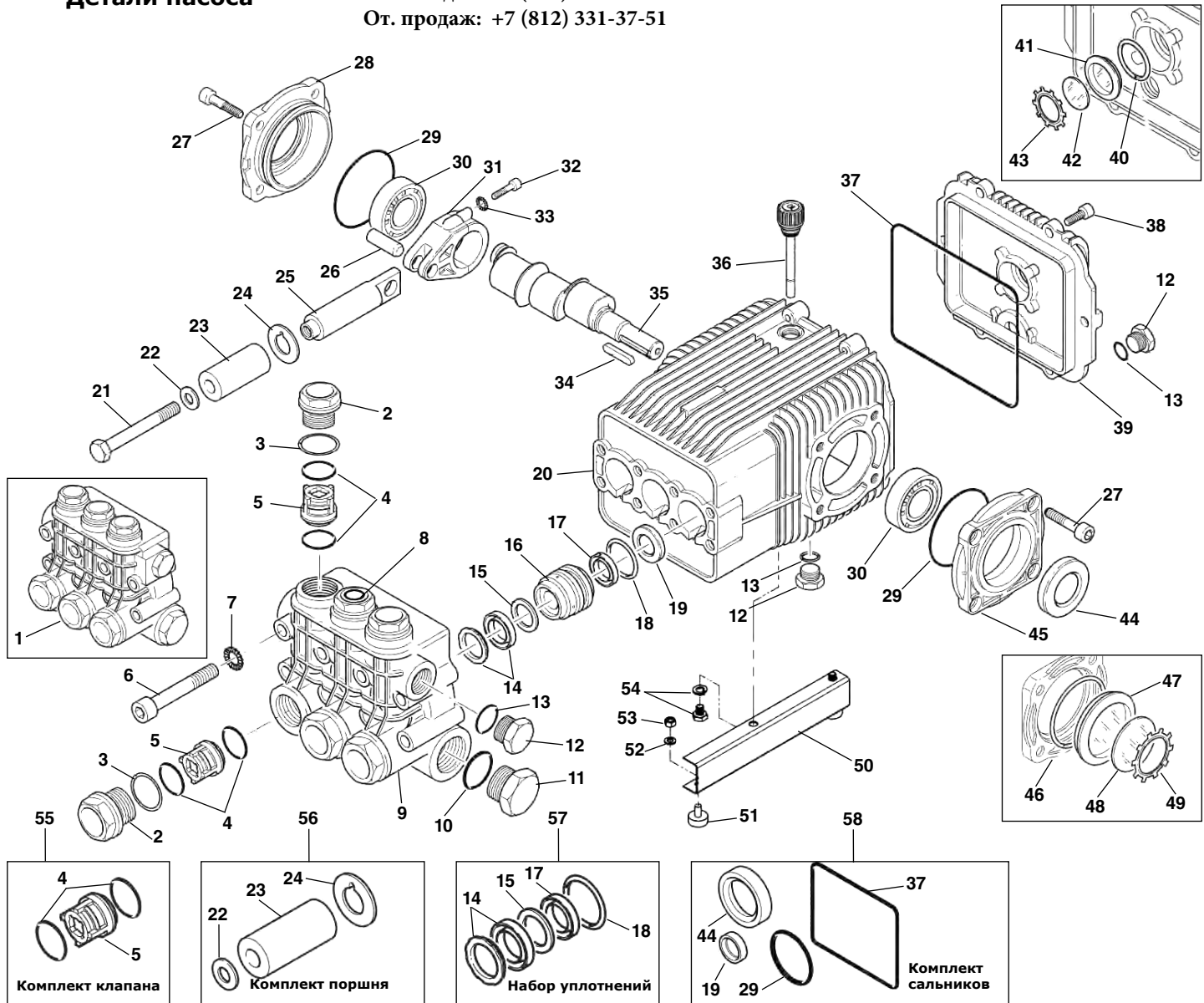
п/п No.	Каталог No.	Наименование	п/п No.	Каталог No.	Наименование
1	60102	Предупреждающая наклейка	16	66117	Манометр
2	40218	Предупреждающая наклейка	17	48107	Муфта отвод, 45 градусов
3	40203	Бенз. двигатель, 16 Нр ручной старт	18	40208	Насос в сборе (вкл. п. 19, 20 и 21)
4	48197	Муфта шланга	19	40298	Регулятор давления
5	48202	Ниппель муфты шланга	20	40313	Термодатчик
6	49582	Шаровый кран	21	40303	Механизм пульсации
7	48287	Фильтр грубой очистки	22	48117	Быстрый разъем
8	49587	Переходник (включая п. 7)	23	66157	Переходник
9	48147	Муфта отвод, 90 градусов 1/2" NPT	24	66162	Муфта отвод, 90 градусов
10	66167	Входной фильтр	25	40183	Болт/шайба гровер M10 x 12 (2)
11	39363	Крышечка	26	60230	Гайка 3/16" - 18 (2)
12	40558	Распорная втулка	27	60080	Шайба гровер 1/32" (2)
13	60085	Шайба гровер (4)	28	48187	Бампер (2)
14	40563	Винт, 3/8"	29	40198	Кронштейн насоса
15	40233	Искрогаситель			

Детали насоса

Мастерская: +7 (921) 936-67-29

Техн. отдел: +7 (812) 936-02-07

От. продаж: +7 (812) 331-37-51



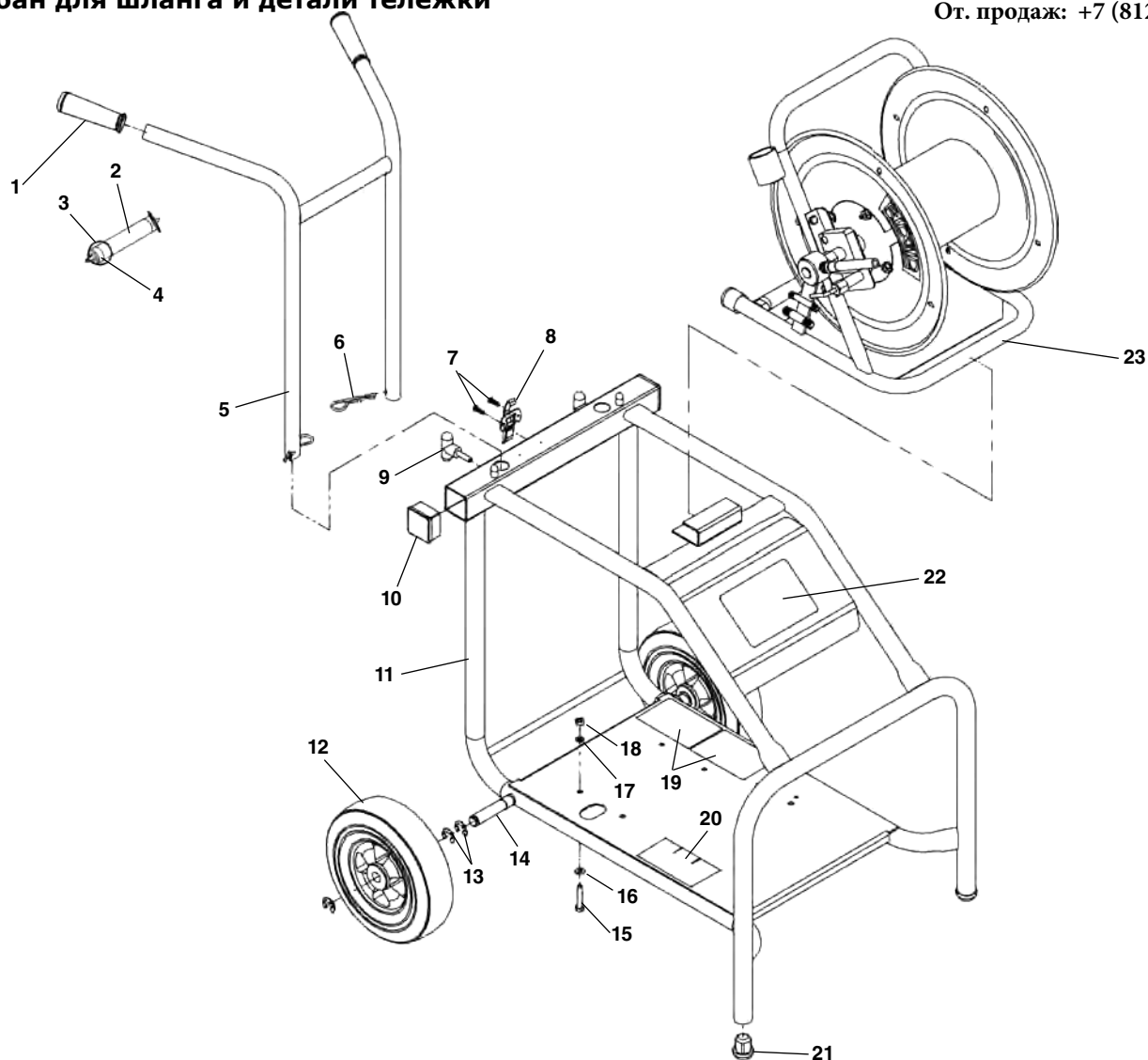
Заказывайте детали указывая № в каталоге.

Ref. No.	Catalog No.	Description	Ref. No.	Catalog No.	Description	Ref. No.	Catalog No.	Description
-	40288	Трехплунжерный насос в сборе	20	39588	Корпус насоса	40	39463	Уплот. кольцо Ø 20.24 x 2.62
1	39668	Головка насоса в сборе	21	39663	Болт М6 x 60 (3)	41	39598	Корпус стекла
2	39453	Колпачок клапана (602 in/lbs) (6)	22	39523	Медная шайба (3)	42	39623	Стекло уровня масла
3	39458	Кольцо (6)	23	39528	Поршень (3)	43	39603	Стопорное кольцо
4	39463	Уплот. кольцо Ø 20.24 x 2.62 (12)	24	39533	Шайба прокладка (3)	44	39633	Уплотнительная прокладка
5	39468	Клапан в сборе (6)	25	39538	Плунжер (3)	45	39658	Крепёжный фланец
6	39443	Болт М10 x 80 (442 in/lbs) (8)	26	39543	Палец шатуна (3)	46	39678	Уплот. кольцо Ø 34.6 x 2.62
7	39448	Стопорная шайба (8)	27	39563	Болт М8 x 16 (8)	47	39673	Стекло уровня масла
8	40308	Адаптер датчика	28	39558	Крышка с смотр. стеклом	48	39683	?
9	39473	Головка насоса (только)	29	39548	Упл. кольцо 66.34 x 2.62 (2)	49	39688	?
10	40278	Уплот. кольцо Ø 23.81 x 2.62	30	39568	Подшипник (2)	50	40198	Кронштейн насоса
11	39483	Заглушка 3/4" G	31	39573	Шатун (89 in/lbs) (3)	51	48187	Бампер (2)
12	39433	Заглушка 3/8" G (3)	32	39698	Болт шатуна (6)	52	60080	Шайба гровер 11/32" (6)
13	39493	Уплот. кольцо Ø 14 x 1.78 (3)	33	39693	Стопорная шайба (6)	53	60230	Гайка 3/16" - 18 (6)
14	39498	Прокладка с кольцом (3)	34	39583	Шпонка	54	40183	Винт с шайбой М10 x 12 (2)
15	39503	Уплотнительное кольцо (3)	35	39578	Коленчатый вал	55	39703	Комплект клапана
16	39508	Чашка уплотнений (3)	36	39383	Щуп замера уровня масла	56	39708	Комплект поршня
17	39513	Сальник (3)	37	39608	Уплот. кольцо Ø 132 x 3	57	39713	Комплект уплотнений
18	39518	Уплот. кольцо Ø 34.65 x 1.78 (3)	38	39613	Болт М6 x 16 (89 in/lbs) (6)	58	39718	Комплект сальников
19	39638	Сальник (3)	39	39618	Крышка насоса			

Мастерская: +7 (921) 936-67-29

Техн. отдел: +7 (812) 936-02-07

От. продаж: +7 (812) 331-37-51

Барaban для шланга и детали тележки

Заказывайте детали указывая № в каталоге.

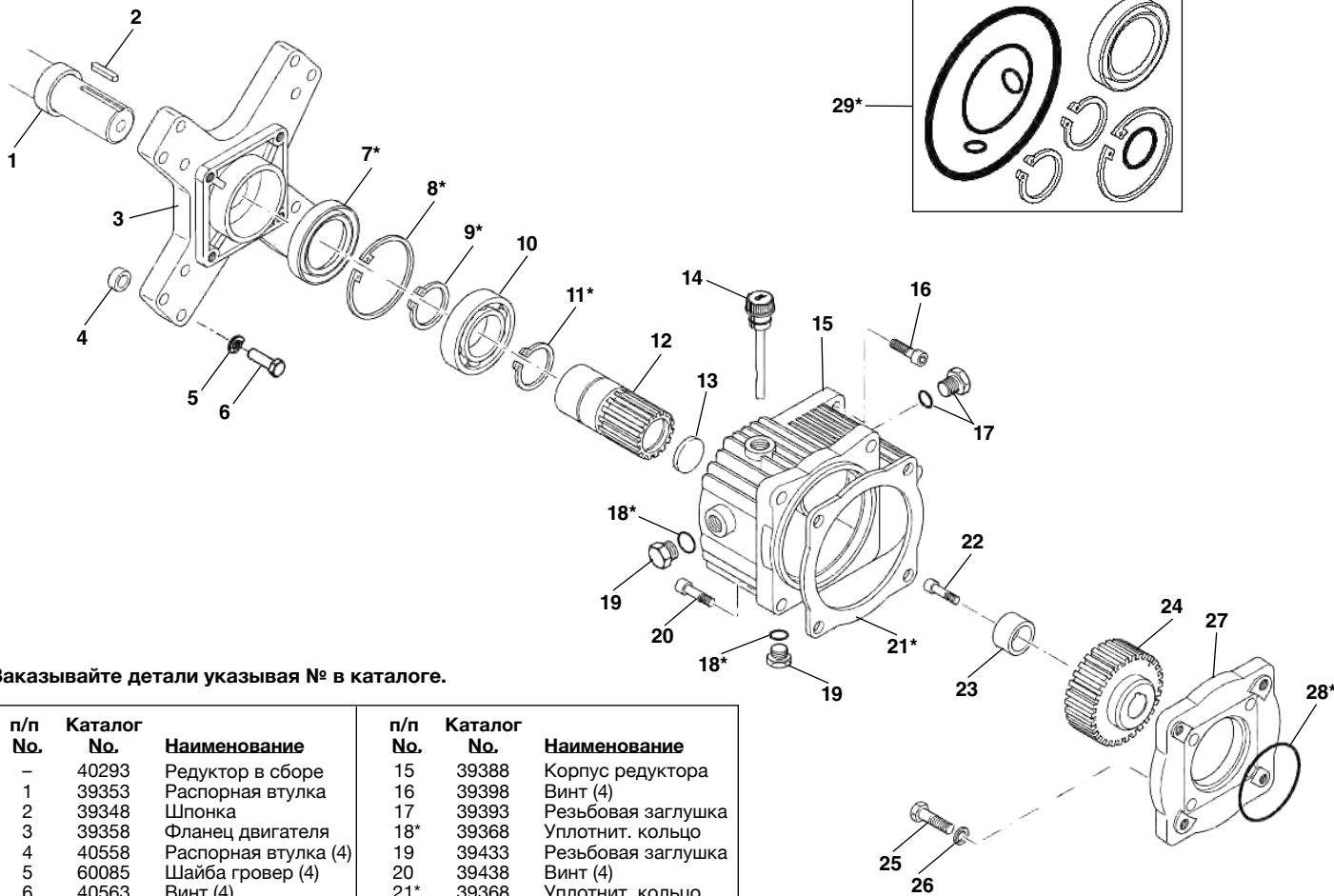
Ref. No.	Catalog No.	Description
1	60827	Накладки рукоятки (2)
2	27588	Трубка
3	54562	Инструментальное кольцо
4	27593	Заглушка
5	66017	Рукоятка тележки
6	60677	Шпилька фиксатор (2)
7	27017	Винт #12-24 x 3/4" (2)
8	47972	Защелка
9	60622	Монтажный винт с рукояткой (2)
10	66027	Квадратная заглушка (2)
11	40188	Рама тележки
12	23597	Колесо (2)
13	60050	Стопорное кольцо (6)
14	40193	Колёсная ось
15	43992	Винт 3/8"-16 x 2" (4)
16	59970	Плоская шайба 3/8" (4)
17	60085	Шайба гровер 3/8" (4)
18	60395	Гайка 3/8" (4)
19	40228	Предупредительная наклейка
20	40223	Наклейка инструкция
21	61470	Резиновые заглушки ножек (2)
22	40213	Шильда № модели
23	64862	Барaban Н-38 в сборе

Детали редуктора

Мастерская: +7 (921) 936-67-29

Техн. отдел: +7 (812) 936-02-07

От. продаж: +7 (812) 331-37-51



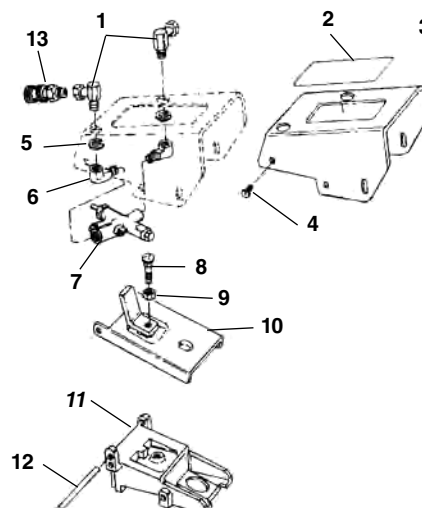
Заказывайте детали указывая № в каталоге.

п/п No.	Каталог No.	Наименование	п/п No.	Каталог No.	Наименование
—	40293	Редуктор в сборе	15	39388	Корпус редуктора
1	39353	Распорная втулка	16	39398	Винт (4)
2	39348	Шпонка	17	39393	Резьбовая заглушка
3	39358	Фланец двигателя	18*	39368	Уплотнит. кольцо
4	40558	Распорная втулка (4)	19	39433	Резьбовая заглушка
5	60085	Шайба гровер (4)	20	39438	Винт (4)
6	40563	Винт (4)	21*	39368	Уплотнит. кольцо
7*	39368	Сальник	22	39403	Винт
8*	39368	Стопорное кольцо	23	39408	Распорная втулка
9*	39368	Стопорное кольцо	24	39413	Шестерня
10	39373	Подшипник	25	39428	Винт (4)
11*	39368	Стопорное кольцо	26	39423	Шайба (4)
12	39378	Передачный вал	27	39418	Крепёжный фланец
13	40568	Заглушка	28*	39368	Уплотнит. кольцо
14	39383	Щуп с уплотнением	29*	39368	Ремкомплект

* Детали которые поставляются в комплекте п. 29.

Детали ножного пускателя FV-1

п/п No.	Каталог No.	Наименование
—	48157	Педаль пуска FV-1 в сборе
1	49787	Муфта 90 гр., 1/4" NPT (2)
2	49777	Шильда
3	49772	Крышка
4	36787	Винт, #10 (4)
5	49792	Шайба гровер 9/16" (2)
6	49797	Муфта 90 гр., 1/4" NPT(2)
7	49782	Клапан в сборе
8	49802	Болт, 1/4" NPT
9	47297	Контргайка, 1/4" - 20
10	49767	Ножная педаль
11	36737	Корпус - основание
12	36747	Ось педали
13	48117	Быстрый разъём

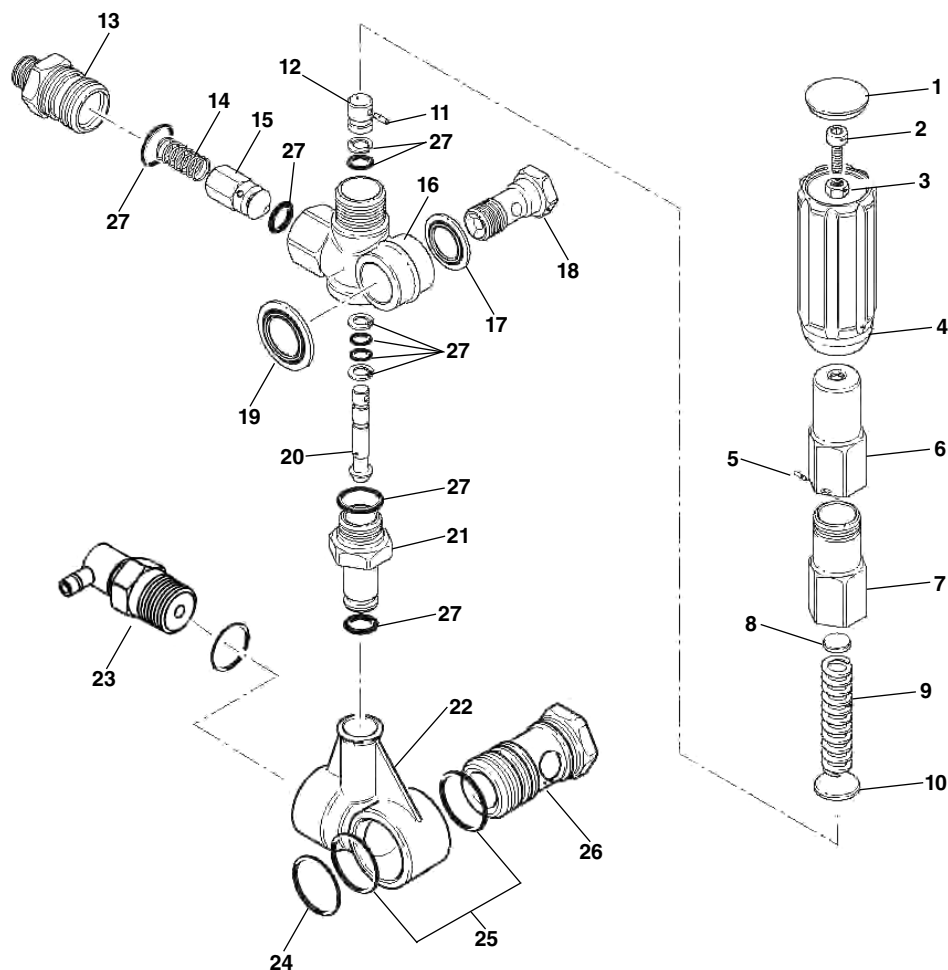


Мастерская: +7 (921) 936-67-29

Техн. отдел: +7 (812) 936-02-07

От. продаж: +7 (812) 331-37-51

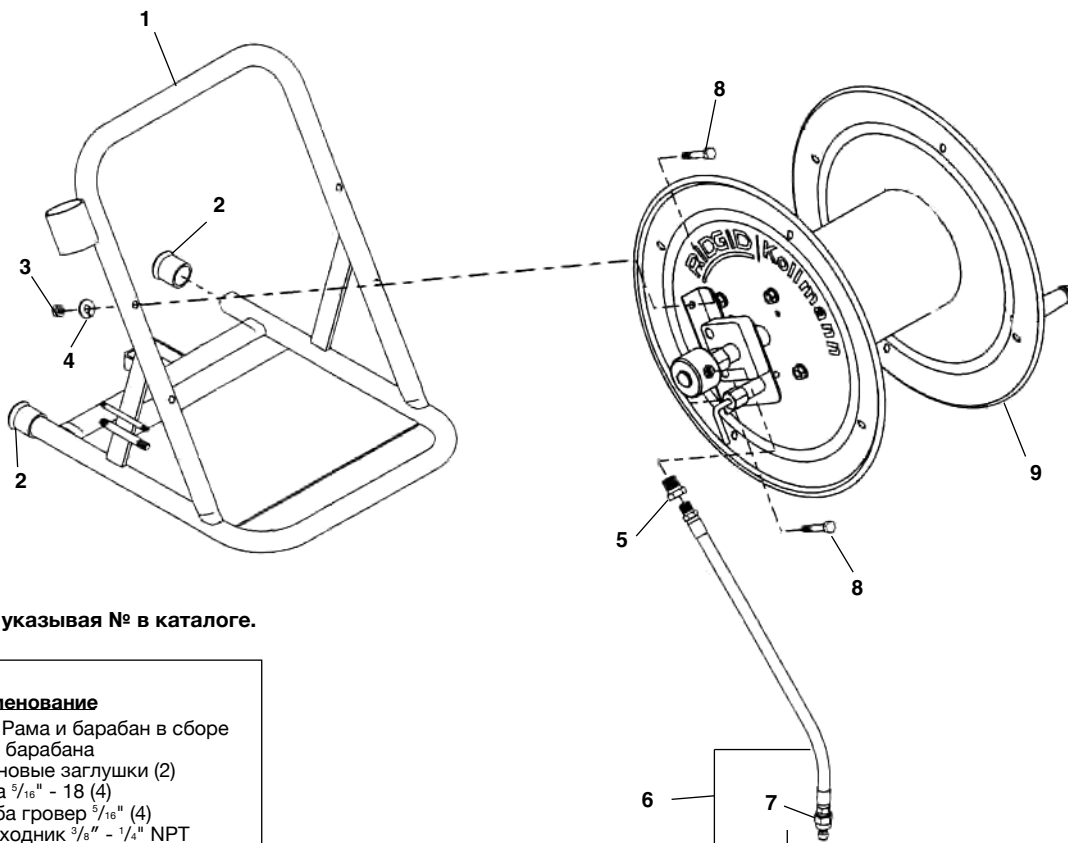
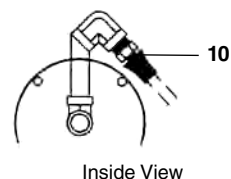
Детали регулятора давления - (чёрная рукоятка)



Заказывайте детали указывая № в каталоге.

п/п №.	Каталог №.	Наименование
-	40298	Регулятор в комплекте
1	39878	Заглушка рукоятки
2	39883	Болт
3	39888	Гайка
4	39893	Рукоятка регулировки
5	39898	Штифт
6	39903	Регулировочный винт
7	39908	Направляющая пружины
8	39913	Вкладыш пружины (малый)
9	39918	Пружина
10	39923	Вкладыш пружины (больш.)
11	39928	Штифт
12	39933	Поршень
13	40238	Адаптор 3/8" G
14	39943	Пружина
15	39938	Клапан
16	39958	Корпус клапана
*17	39953	Шайба
18	39948	Фиттинг 3/8" G
*19	39963	Шайба
20	39968	Нижний поршень
21	39973	Адаптор
22	39978	Корпус байпаса 3/4" G
23	40313	Термодатчик
24	40278	Уплотнительное кольцо
25	40243	Уплотнительное кольцо (2)
26	39983	Фиттинг 3/4" G
27	39993	Ремкомплект (входят в комплект)

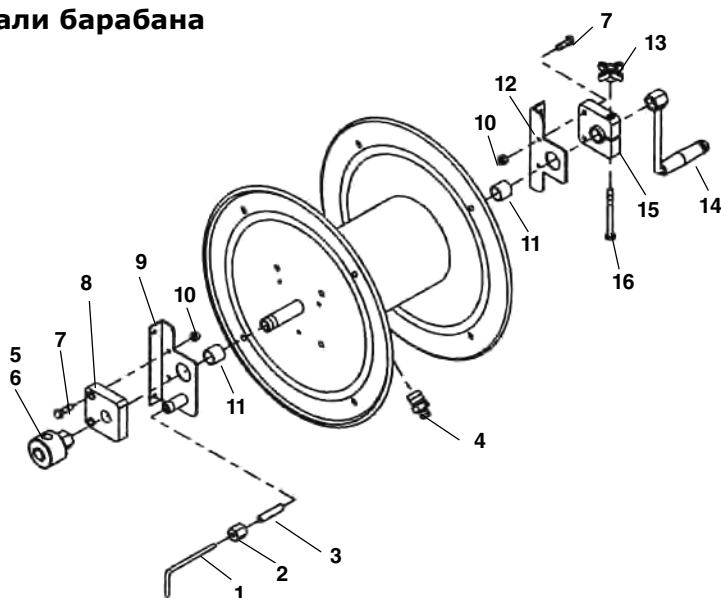
Барaban H-38 и детали рамы барабана



Заказывайте детали указывая № в каталоге.

п/п №.	Каталог №.	Наименование
—	64862	H-38 Рама и барабан в сборе
1	66022	Рама барабана
2	37962	Резиновые заглушки (2)
3	60230	Гайка $\frac{5}{16}$ " - 18 (4)
4	60080	Шайба гровер $\frac{5}{16}$ " (4)
5	47987	Переходник $\frac{3}{8}$ " - $\frac{1}{4}$ " NPT
6	66047	Выходной шланг в сборе
7	48002	Быстрый разъем
8	43847	Винт $\frac{5}{16}$ " - 18 x $1\frac{1}{2}$ " (4)
9	48022	Барабан для шланга
10	35275	Пружина

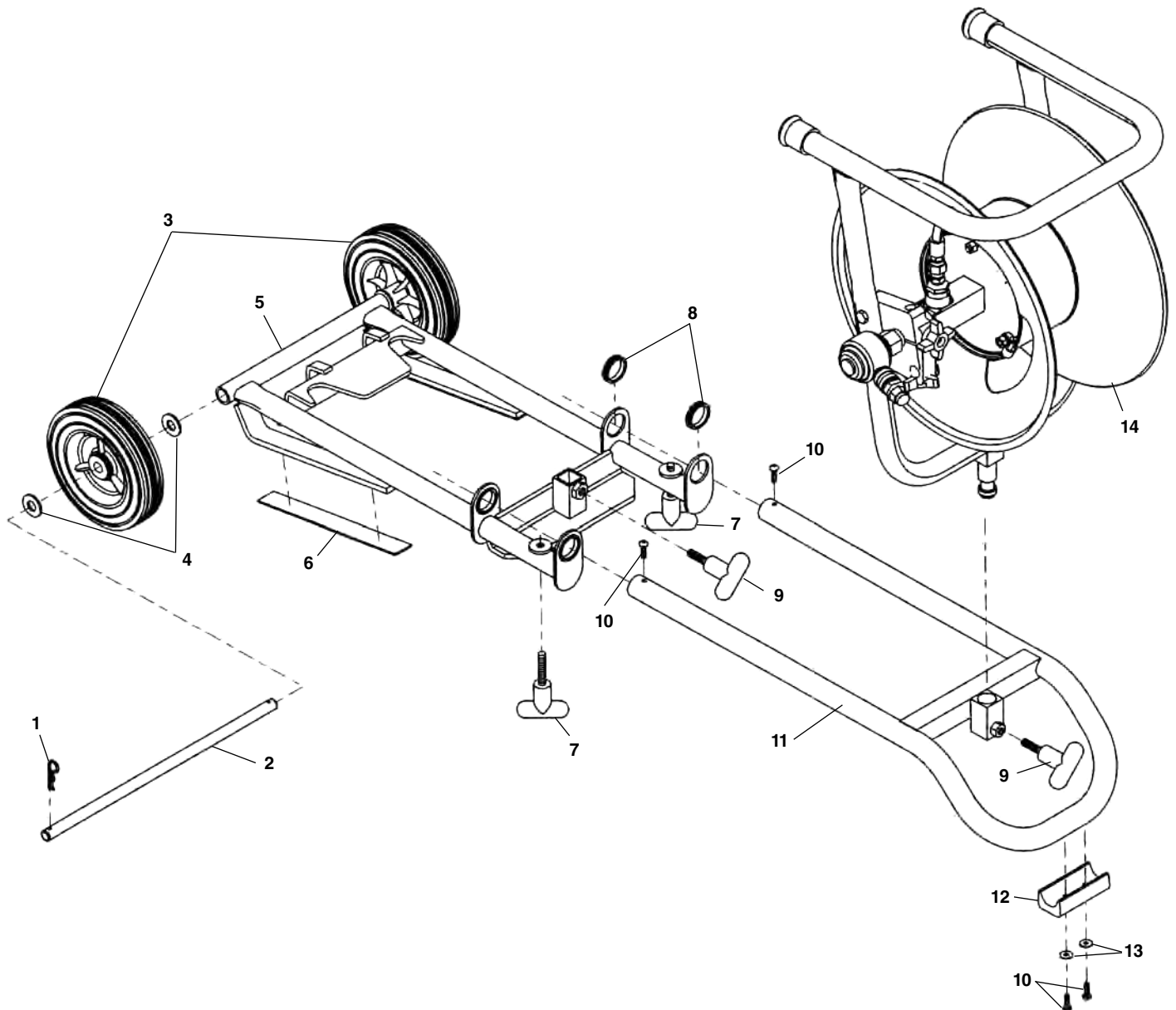
Детали барабана



п/п №.	Каталог №.	Наименование
—	48022	Барабан для шланга в сборе
1	67677	Фиксатор барабана
2	67682	Контргайка
3	67687	Втулка
4	67692	Втулка редуктора, $\frac{1}{2}$ " - $\frac{1}{4}$ " NPT
5	67697	Шарнирное соединение
6	67702	Ремкомплект шарнир. соедин.
7	85910	Винт, $\frac{5}{16}$ " - 18 x 1" (2)
8	67707	Подшипниковый блок
9	67712	Кронштейн (сторона фиксатора)
10	75110	Гайка, $\frac{5}{16}$ " - 18 (2)
11	67717	Распорная втулка (2)
12	67727	Кронштейн (сторона рукоятки)
13	67732	Винт тормоза с рукояткой
14	67737	Рукоятка вращения
15	67742	Подшипниковый блок (тормоз.)
16	67747	Винт, $\frac{5}{16}$ " - 18 x $3\frac{1}{2}$ "

Мастерская: +7 (921) 936-67-29
 Техн. отдел: +7 (812) 936-02-07
 От. продаж: +7 (812) 331-37-51

Детали тележки и барабан



Заказывайте детали указывая № в каталоге.

п/п №.	Каталог №.	Наименование	п/п №.	Каталог №.	Наименование
—*	64697	H-10 Тележка/барабан	8	63987	Втулка (4)
1	64382	Шпилька фиксатор (2)	9	60622	Винт фиксации с рукояткой
2	63997	Колёсная ось	10	59990	Винт
3	64002	Колёса	11	64012	Рукоятка тележки
4	60847	Шайба	12	64017	Подкладка рукоятки - бампер
5	63982	Рама тележки	13	84720	Шайба
6	63992	Подкладка - бампер (2)	14	62882	Барабан H-5 для шланга
7	64007	Винт фиксации с рукояткой			

* необходим от H-10A комплект адаптера, №62897, для подключения к KJ-1750.

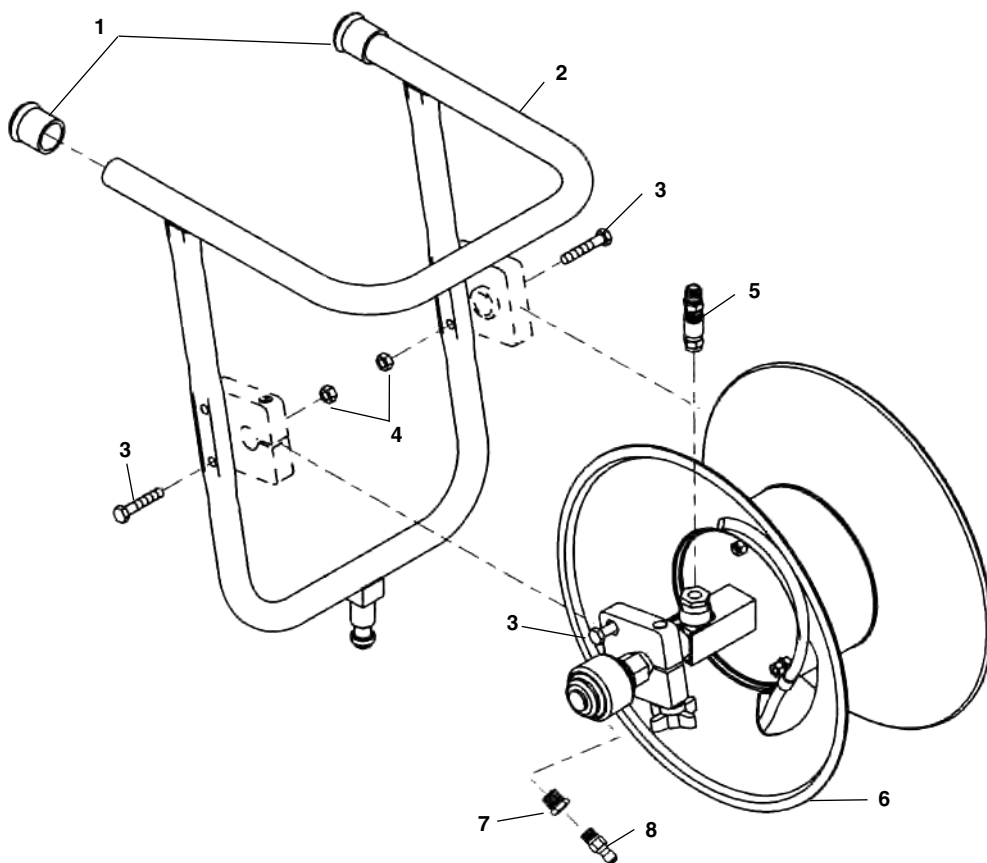
H-5 Барабан с рамой

Мастерская: +7 (921) 936-67-29

Техн. отдел: +7 (812) 936-02-07

От. продаж: +7 (812) 331-37-51

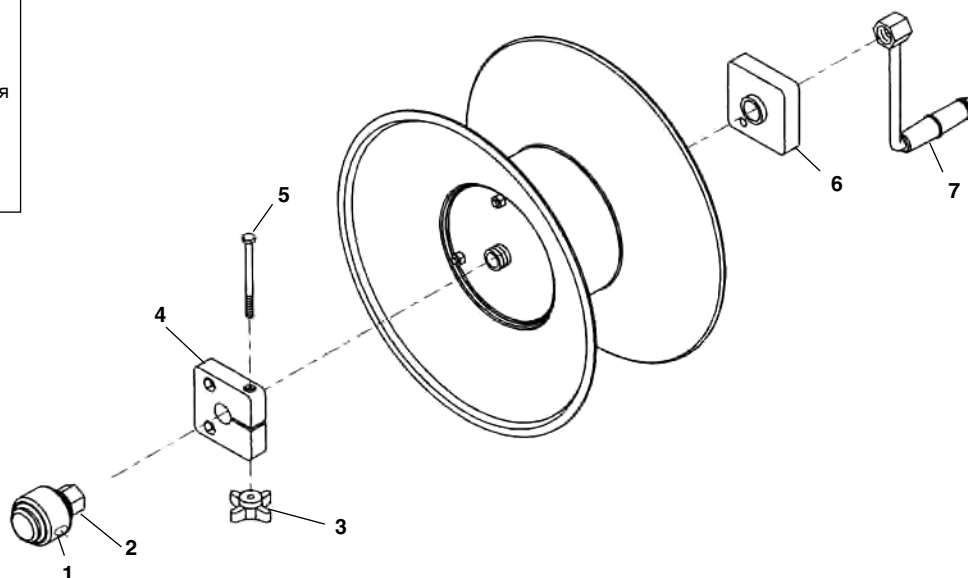
Заказывайте детали указывая № в каталоге.



п/п No.	Каталог No.	Наименование
—	62882	H-5 Барабан с рамой
1	37962	Резиновые заглушки
2	64022	Рама барабана
3	89870	Винт, $\frac{5}{16}$ " – 18 x $1\frac{3}{4}$ "
4	75110	Гайка, $\frac{5}{16}$ " – 18
5	64032	Ниппель, $\frac{1}{4}$ "
6	64027	Барабан в сборе
7	47987	Переходник, $\frac{3}{8}$ M x $\frac{1}{4}$ F
8	48487	Быстрый разъем

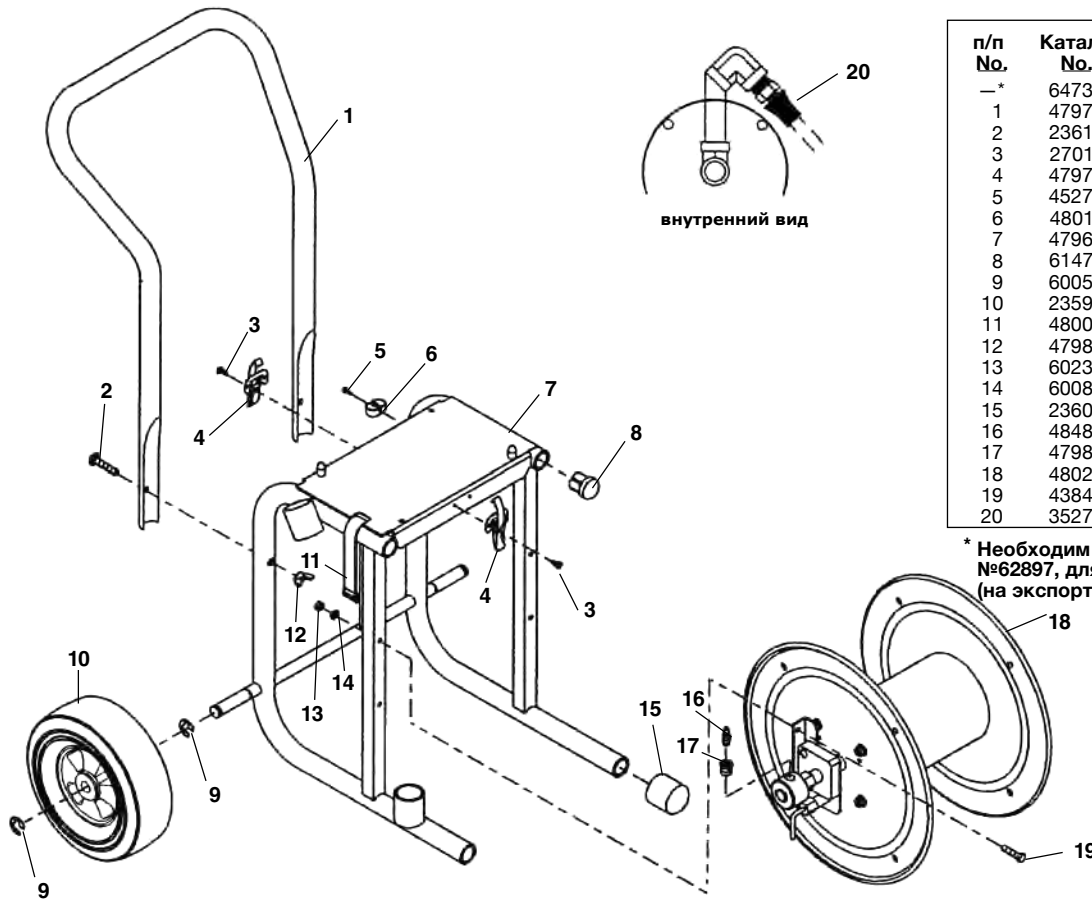
Детали барабана

п/п No.	Каталог No.	Наименование
—*	64027	Барабан в сборе
1	67697	Шарнирное соединение
2	67702	Сальники шарнир. соединия
3	67732	Гайка тормоза с рукояткой
4	67742	Подшипник. блок (тормоз.)
5	67747	Винт, $\frac{5}{16}$ " – 18 x $3\frac{1}{2}$ "
6	67707	Подшипниковый блок
7	67737	Рукоятка вращения



Детали тележки и барабан

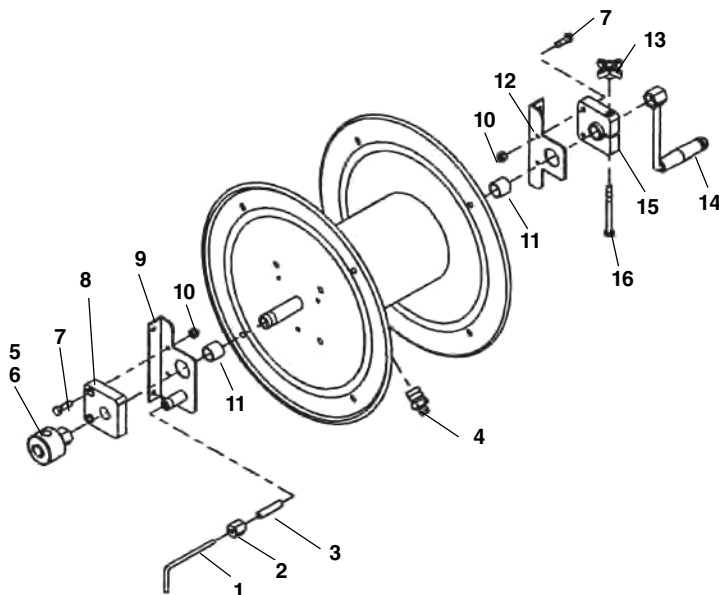
Заказывайте детали указывая № в каталоге.



п/п No.	Каталог No.	Наименование
—*	64737	Тележка с бараб. H-30 в сборе
1	47977	Рукоятка тележки
2	23617	Болт, 3/8" – 16 x 2" (2)
3	27017	Винт, #12 – 24 x 5/8" (4)
4	47972	Защелка (2)
5	45275	Винт, #10 – 24 x 1/2"
6	48012	Пружинный зажим
7	47967	Рама тележки
8	61470	Резиновая заглушка
9	60050	Стопорное кольцо (4)
10	23597	Колесо (2)
11	48007	Ремень
12	47982	Барашковая гайка, 3/8" (2)
13	60230	Гайка, 5/16" (4)
14	60080	Стопорная шайба 5/16" (4)
15	23607	Заглушка (2)
16	48487	Быстрый разъем 1/4" NPT
17	47987	Втулка редукт., 3/8" – 1/4" NPT F
18	48022	Барабан в сборе
19	43847	Винт, 5/16" – 18 x 1 1/2" (4)
20	35275	Пружина

* Необходим от H-10A комплект адаптера, №62897, для подключения к KJ-1750 и KJ-1350 (на экспортн. модели).

Детали барабана



п/п No.	Каталог No.	Наименование
—	48022	Барабан для шланга в сборе
1	67677	Фиксатор барабана
2	67682	Контргайка
3	67687	Втулка
4	67692	Втулка редуктора, 1/2" – 1/4" NPT
5	67697	Шарнирное соединение
6	67702	Ремкомплект шарнир. соедин.
7	85910	Винт, 5/16" – 18 x 1" (2)
8	67707	Подшипниковый блок
9	67712	Кронштейн (сторона фиксатора)
10	75110	Гайка, 5/16" – 18 (2)
11	67717	Распорная втулка (2)
12	67727	Кронштейн (сторона рукоятки)
13	67732	Винт тормоза с рукояткой
14	67737	Рукоятка вращения
15	67742	Подшипниковый блок (тормоз.)
16	67747	Винт, 5/16" – 18 x 3/2"