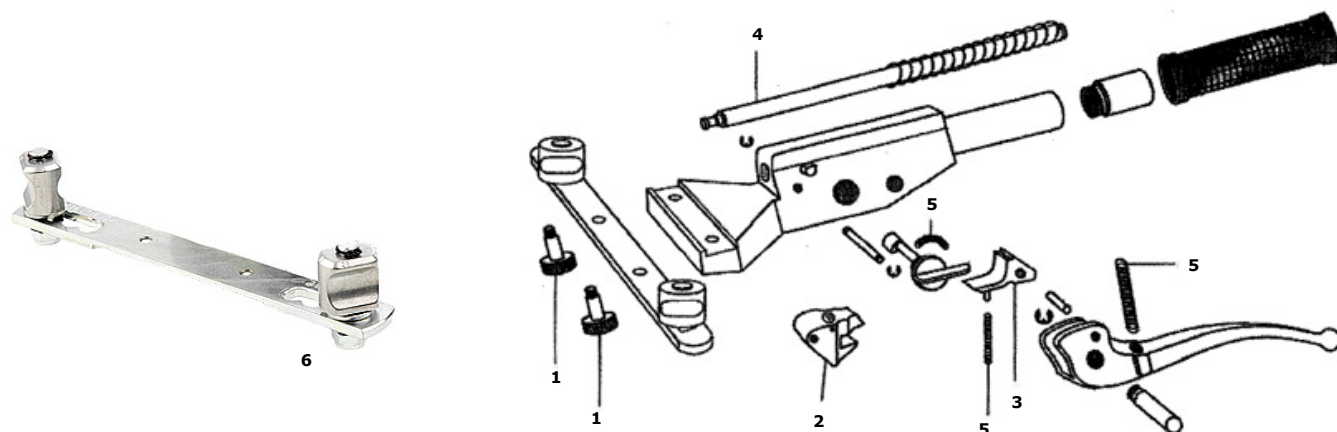


Модели 326 и 326-Р



Заказывайте детали указывая № каталога

	326	326-Р
п/п №. Наименование	Каталог №.	Каталог №.
1 Винты гибочной рамы	42876	42876
2 Храповик в сборе	42856	42856
3 Спусковой механизм	42866	42866
4 Плунжер	42836	42836
5 Комплект пружин	42846	42846
6 Гибочн. рама медных метр.труб	42096	-
6 Гибочн. рама медных дюйм.труб	43736	-
6 Гибочн. рама мет.пластиковых труб	-	42826
6 Гиб. рама мет.пласт. труб 16/20/26 мм	-	18751
6 Гиб. рама мет.пласт. труб 32 мм	-	89106