

## Каталог деталей ручного инструмента

Март 2016



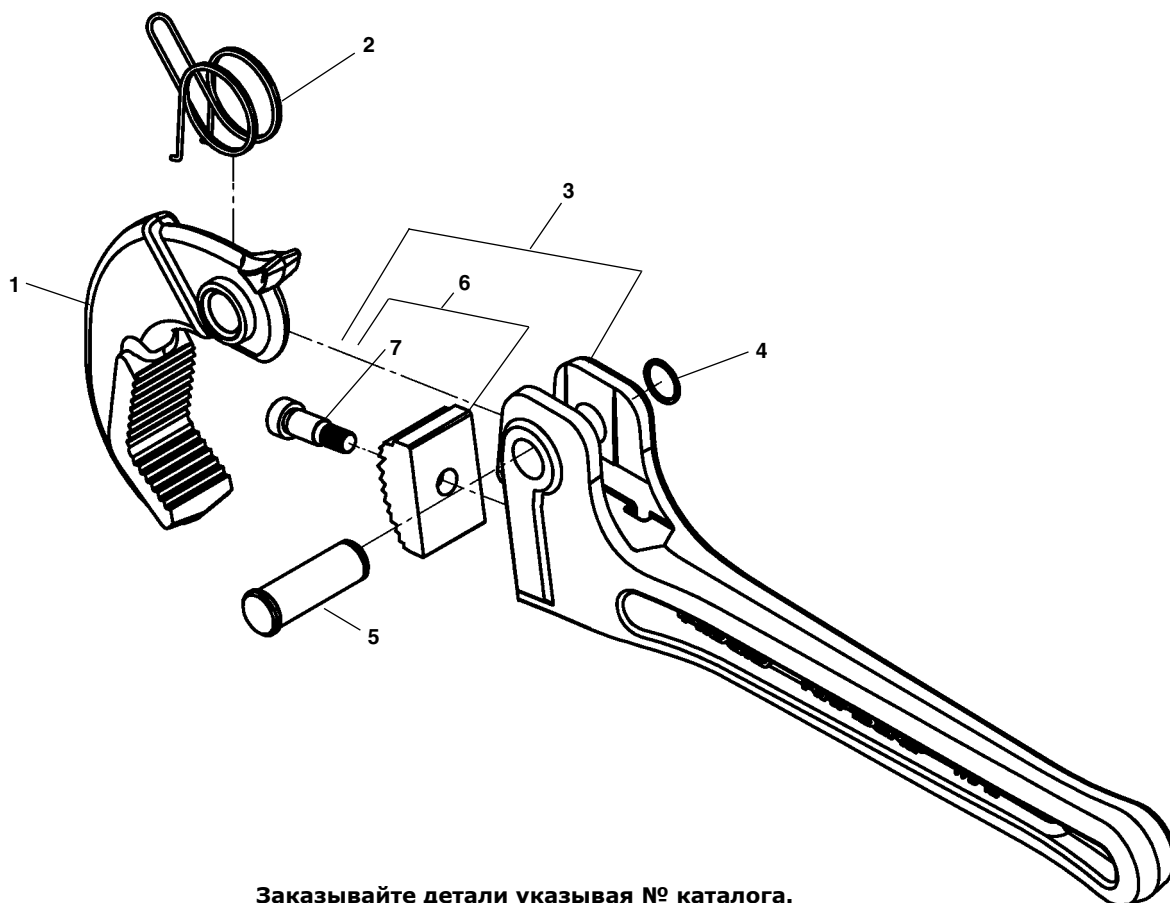
Модель No.	Страница	Модель No.	Страница
00-R	13	151 & 151P thru 156 & 156P	39
00-RB	15	151 CSST	40
1	8	161	19
1-A	33	202	33
2	8, 12	205, 205-P	43
2-A	33	206	25
2-P	8	226	26
2-S	12	228	30
3	12	238-P	27
3-S	34	246	28
4	11	248	29
4-S	34	254	12
5, 5-P	8	276	31
6	2	310, 310M	70
6-S	34	312, 312M	70
8	2	314M	70
8R111S	76	315M	70
10	1, 2, 43	316M	70
10 Rap Wrench	2	318M	70
11-R	14	342	8
12	2, 6	345	66
12-R	13	358	69
12-R IMC	13	368	69
14	1, 2, 3	375	66
15	44	377	68
15-SI	45	378	69
17	6	402	11
18	1, 2, 3	403	70
20	44	404	70
21, 22, 23	50	405	70
24	2-3	406, 406M	70
25	6, 50	408, 408M	70
27	50	410M	70
30	44	412M	70
30-A	15	418	10-11
31-A, 31-B	15	424S/424 CI/424DI	33
35S	35	425	55
36	2	450	56
37-B	15	454-W, 455, 454-J	66
39	62	458, 458MM	68
40-A	54	458R	68
42-A	34	460	57
44-S	34	460-6	58
46	20	460-12	59
48	2	461 thru 464	63
60	2	466C, 466HWS, 466S	33
65R-C, 65R-TC	16	468C, 468HWS, 468S	33
65S	36	472C, 472HWS, 472S	33
87	48	506, 508	71
92	20	560	60
101	37	603-612M	72
103, 104	37	640	61
106	46	810 thru 836	2
108, 109, 109-P	47	915	79-81
111-R	13	965	20
117	37	975	82
118	38	1010 thru 1019	7
141	17-18	1450	78
150, 150L, 150LS	38	2017	7
		3215-3237	9

**RIDGID** Инструмент по категории

	Страница
Ключи	1-9
Смазка	10-11
Развертки	12
Трубы/Болты резьба	13-19
Трубные подставки	20-24
Цепные труборезы/Сборочный инструмент	25-32
Труборезы	33-34
Труборезы по меди и пластику/Тросорез	35-48
Ролики труборезов	49
Тиски	50-65
Развальцовки	66-68
Ручные трубогибы	69-72
Обжимной инструмент	73
Болторезы	74
Перфоформы	75-76
Расширители труб	77
Опрессовщики труб	78
Желобконкатчики	79-82
Врезка в трубопровод	83-84
Гидравлические трубогибы	85-86

**Model Numbers with "Alpha" Prefixes**

Model No	Page	Model No	Page	Model No	Page
AR-99	24	E-910 thru E-924	3	RT-1000	83
BC-2A thru BC-4A	53	F-45, F-50, F-60	64	RT-3422	84
BC-210 thru BC-810	51	FT-456R	67	S-2	4
BC-210A thru BC-810A	52	H-18	75	S-4A thru S-8A	4
BC-210-P & BC-410-P	51	HB382, HB383	85 - 86	S-14 thru S-42	74
C-12 thru C-36	9	Model S	77	Spud Wrench	6
CJ-98, CJ-99	21	PC-1375	40	VJ-98, VJ-99	21
Core Barrel Wrenchs	5	RC-1625	41	XF-45, XF-50	65
D-1440	18	RC-2375	42	VF-99	22
E-6 thru E-36	3	RJ-98, RJ-99	21	Press Snap Soil Pipe Cutter	32
E-110	6	RJ-624	23	PEX Crimping Tools	73



Заказывайте детали указывая № каталога.

Модель		10	14
Макс. захват трубы		1 1/2"	2"
п/п	Наименование	Catalog No.	Catalog No.
—	RAPIDGRIP ключ	10348	10358
1	Верхняя челюсть	15183	98032
2	Пружина прижимная	15188	98042
3	Комплект рукоятки (п.3, 6, 7)	15193	15178
4	Стопорное кольцо (2)	15208	98052
5	Стержень шарнира/стоп.кольца	15218	15168
6	Нижняя губка/болт фиксации 7	15233	98062
7	Болт фиксации	15243	98037

#### Ключи с рукояткой из силуминового сплава

Модель		14	18
Макс. захват трубы		2"	3"
п/п	Наименование	Catalog No.	Catalog No.
—	RAPIDGRIP ключ	12693	12698
1	Верхняя челюсть	98032	15103
2	Пружина прижимная	98042	15108
3	Комплект рукоятки (п.3, 6, 7)	18968	18973
4	Стопорное кольцо (2)	98052	98052
5	Стержень шарнира/стоп.кольца	34328	34323
6	Нижняя губка/болт фиксации 7	98062	15173
7	Болт фиксации	98037	98037

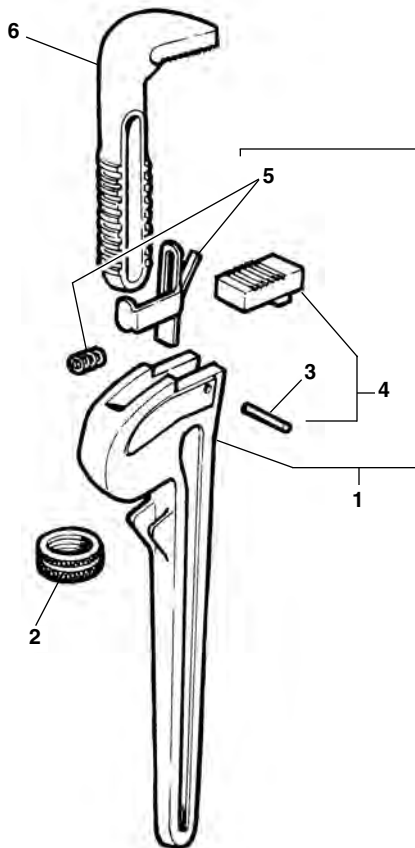
## Прямые трубные ключи

Диапазон: от 3/4" до 8"

Заказывайте детали указывая № каталога.

### Ключ модель 10 с молотком

п/п №.	Каталог №.	Наименование
1	32775	Рукоятка в комплекте
2	31615	Гайка
3	31625	Штифт щеки
4	31610	Нижняя щека/штифт
5	31620	Комплект пружин
6	31605	Верхняя щека



### Ключи с стальной рукояткой

Модель Макс. диапазон		6 3/4"	8 1"	10 1 1/2"	12 2"	14 2"	18 2 1/2"	24 3"	36 5"	48 6"	60 8"
п/п №.	Наименование	Каталог №.	Каталог №.	Каталог №.	Каталог №.	Каталог №.	Каталог №.	Каталог №.	Каталог №.	Каталог №.	Каталог №.
1	Рукоятка в комплекте	31420	31425	31430	31435	31440	31445	31450	31455	31460	31465
2	Гайка	31570	31595	31615	31645	31665	31685	31710	31735	31760	31785
3	Штифт щеки	31575	31600	31625	31650	31650	31690	31715	31740	31765	31790
4	Нижняя щека/штифт	31560	31585	31610	31635	31635	31675	31700	31725	31750	*31775
5	Комплект пружин	31565	31590	31620	31640	31660	31680	31705	31730	31755	31780
6	Верхняя щека	31555	31580	31605	31630	31655	31670	31695	31720	31745	31770

Нижняя щека №31775 также устанавливается на верхнюю щеку №31770

### Ключи с рукояткой из силуминового сплава

Модель Макс. диапазон		810 1 1/2"	812 2"	814 2"	818 2 1/2"	824 3"	836 5"	848 6"
п/п №.	Наименование	Каталог №.	Каталог №.	Каталог №.	Каталог №.	Каталог №.	Каталог №.	Каталог №.
1	Рукоятка в комплекте	31510	49972	31515	31520	31525	31530	31535
2	Гайка	31615	31645	31665	31685	31710	31735	31760
3	Штифт щеки	31625	31650	31650	31690	31715	31740	31765
4	Нижняя щека/штифт	31610	31635	31635	31675	31700	31725	31750
5	Комплект пружин	31620	31640	31660	31680	31705	31730	31755
6	Верхняя щека	31605	31630	31655	31670	31695	31720	31745

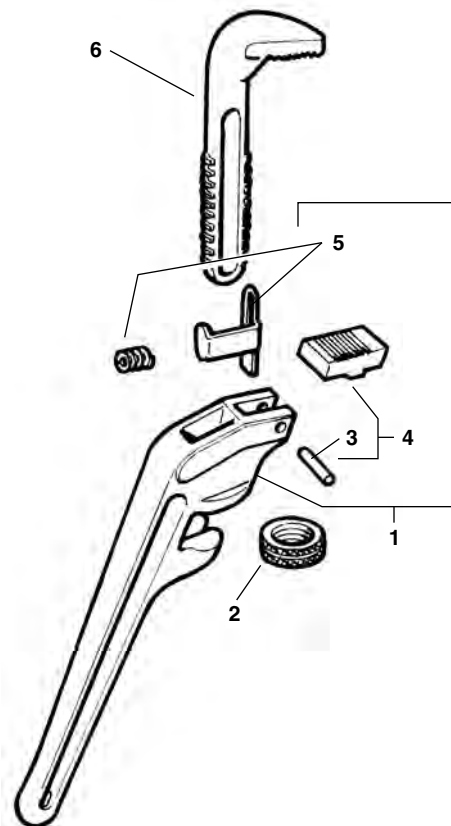
## Концевые трубные ключи

Диапазон: от 3/4" до 5"

Заказывайте детали указывая № каталога

### Ключи с рукояткой из силуминового сплава

Модель	E-910	E-914	E-918	E-924
Макс. диапазон	1 1/2"	2"	2 1/2"	3"
п/п	Каталог	Каталог	Каталог	Каталог
№.	№.	№.	№.	№.
1	93907	93912	93917	93922
2	31615	31665	31685	31710
3	95402	95407	31690	31690
4	31610	31635	31675	31700
5	31620	31660	31680	31705
6	31605	31655	31670	31695

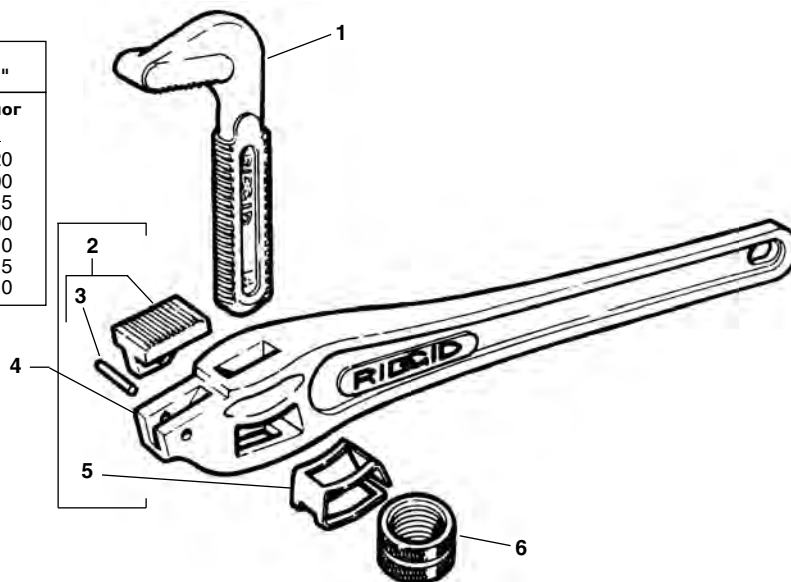


### Ключи с стальной рукояткой

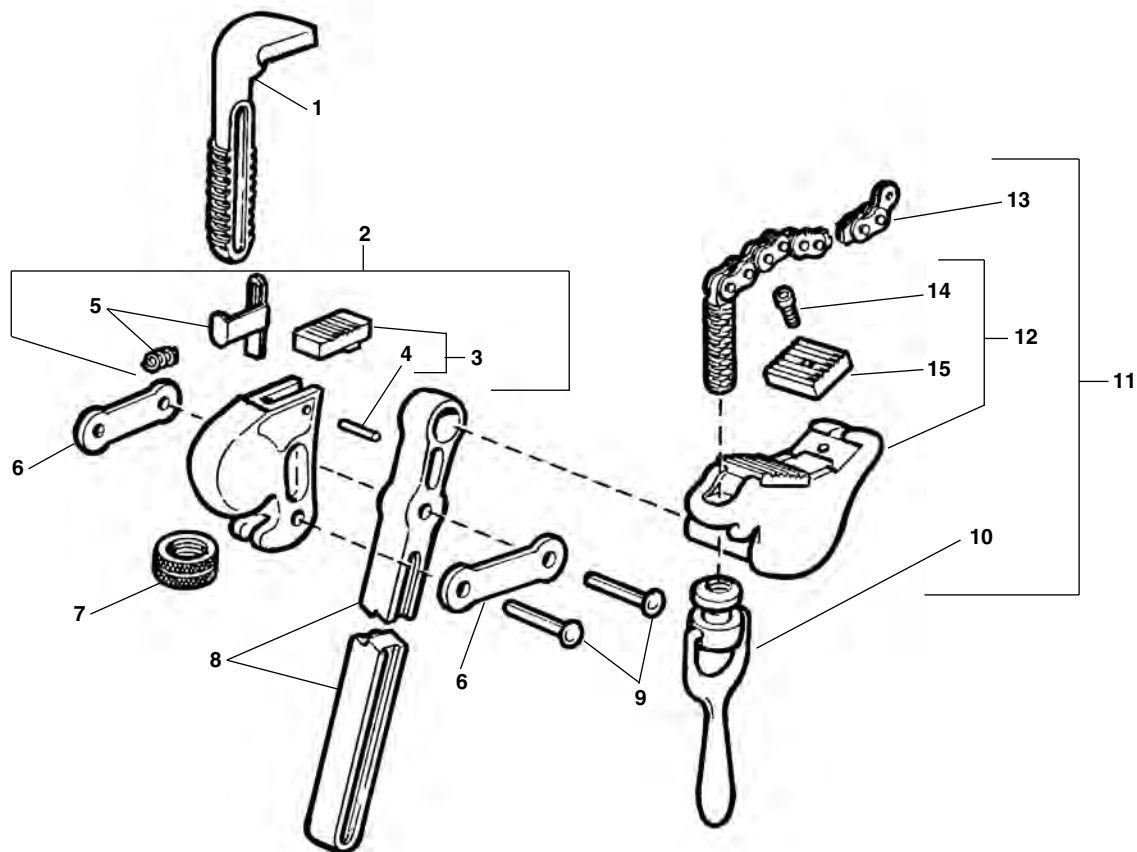
Модель	E-6	E-8	E-10	E-12	E-14	E-18	E-24	E-36
Макс. диапазон	3/4"	1"	1 1/2"	2"	2"	2 1/2"	3"	5"
п/п	Каталог	Каталог	Каталог	Каталог	Каталог	Каталог	Каталог	Каталог
№.	№.	№.	№.	№.	№.	№.	№.	№.
1	31470	31475	31480	31485	31490	31495	31500	31505
2	31570	31595	31615	31645	31665	31685	31710	31735
3	31575	31600	31625	31650	31650	31690	31715	31740
4	31560	31585	31610	31635	31635	31675	31700	31725
5	31565	31590	31620	31640	31660	31680	31705	31730
6	31555	31580	31605	31630	31655	31670	31695	31720

## Коленчатые трубные ключи

	14	18	24
	1/8"-2"	1/4"-2 1/2"	1/4"-3"
п/п	Каталог	Каталог	Каталог
№.	№.	№.	№.
1	32490	32505	32520
2	31635	31675	31700
3	31650	31690	31715
4	92080	92085	92090
5	32480	32495	32510
6	32485	32500	32515
	31665	31685	31710

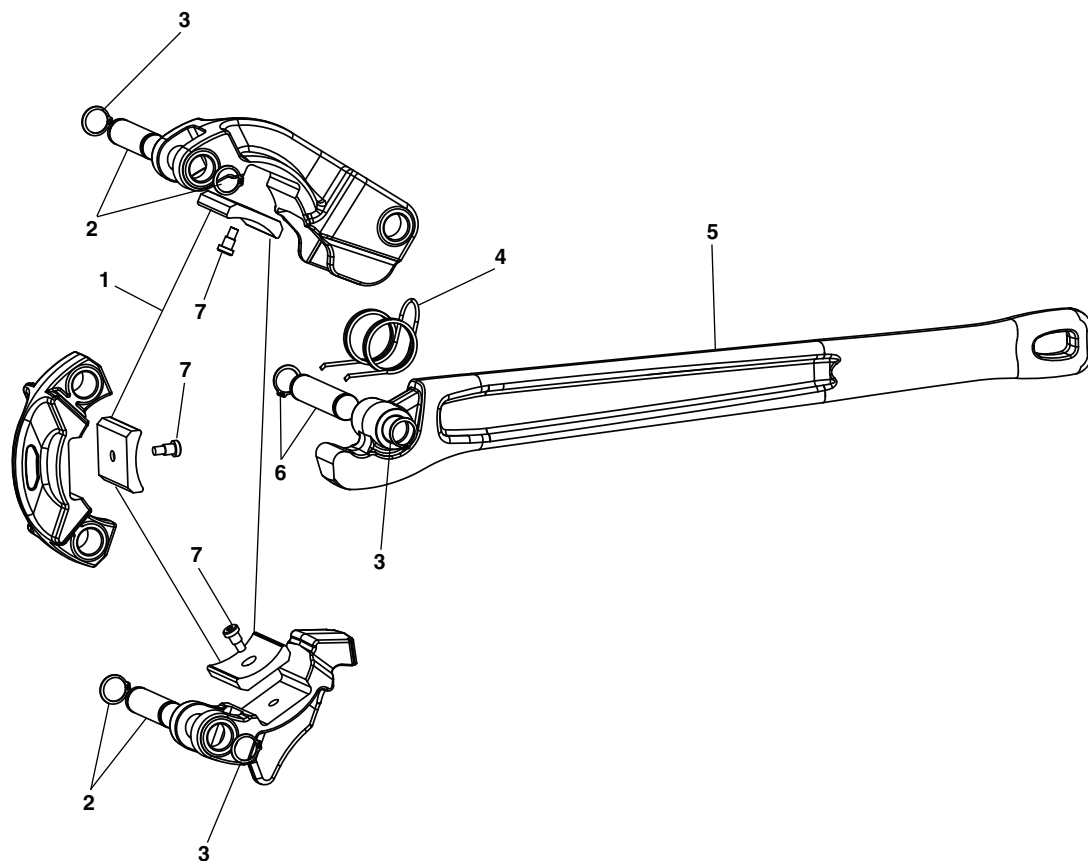


## Ключ сложнорычажный с цепным захватом



Заказывайте детали указывая № каталога

	S2 Макс. 2"	S4A Макс. 5"	S6A Макс. 6"	S8A Макс. 8"
<b>п/п</b>	<b>Каталог</b>	<b>Каталог</b>	<b>Каталог</b>	<b>Каталог</b>
<b>№. Наименование</b>	<b>№.</b>	<b>№.</b>	<b>№.</b>	<b>№.</b>
1 Верхняя щека	31655	31720	31745	31770
2 Комплект ниж. щеки	32105	32170	32245	32300
3 Нижняя щека/штифт	31635	31725	31750	31775
4 Штифт щеки	31650	31740	31765	31790
5 Комплект пружин	31660	31730	31755	31780
6 Боковые кроншт. (2)	32140	32210	32260	32260
7 Гайка	31665	31735	31760	31785
8 Рукоятка ключа	32125	32195	32250	32250
9 Заклепка (2)	74680	32215	32220	32220
10 Гайка с рукояткой	32115	40765	40765	40810
11 Трубный захват	32085	32150	32225	32280
12 Корп.зах./губки/винты	32090	32155	32230	32285
13 Цепь с винтом	32110	32180	32180	40800
14 Винт прижим. губки (2)	32145	32205	32275	32270
15 Прижимная губка (2)	32100	32165	32240	32295



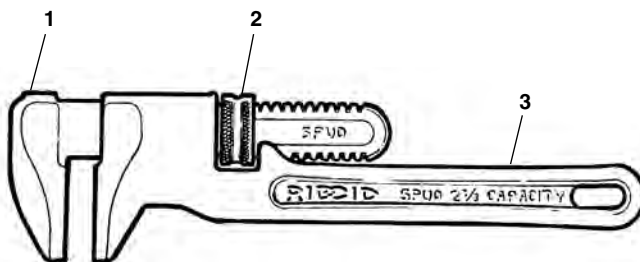
**Заказывайте детали указывая № каталога**

п/п No.	Наименование	В ключ Каталог No.	Н ключ Каталог No.	Н ключ Каталог No.	Р ключ Каталог No.
1	Комплект губок/болты	48713	48323	48358	48718
2	Штифт шарнирный/стоп.кол.	48308	48308	48338	48338
3	Стопорное кольцо	48318	48318	48353	48353
4	Торсионная пружина	48313	48313	48348	48348
5	Рукоятка ключа	49523	48183	48333	49518
6	Штифт рукоятки/ стоп.кольцо	48303	48303	48343	48343
7	Болты крепления губок	48328	48328	48328	48328
8	Шестигр.ключ (не показан)	46000	46000	46000	46000



## 12" ключ с прижимной планкой

Диапазон: до 2<sup>5</sup>/<sub>8</sub>"

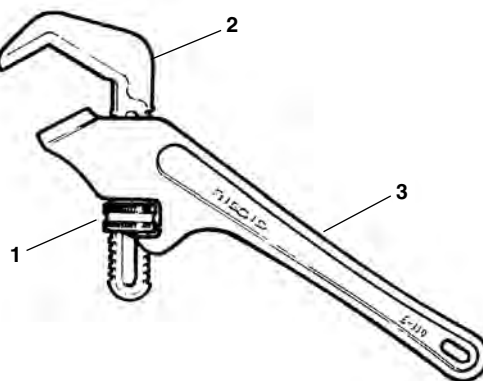


Заказывайте детали указывая № каталога

п/п No.	Каталог No.	Наименование
—	31400	Ключ
1	32785	Подвижная щека
2	31665	Гайка
3	32780	Рукоятка ключа

## E-110 ключ для шестигранных гаек

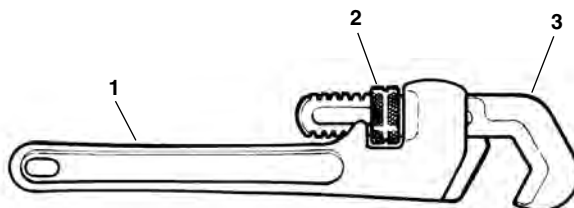
Диапазон: до 1<sup>1</sup>/<sub>2</sub>"



п/п No.	Каталог No.	Наименование
—	31305	E-110 ключ
1	31615	Гайка
2	32690	Подвижная щека
3	32695	Рукоятка ключа

## Прямые ключи для шестигранных гаек

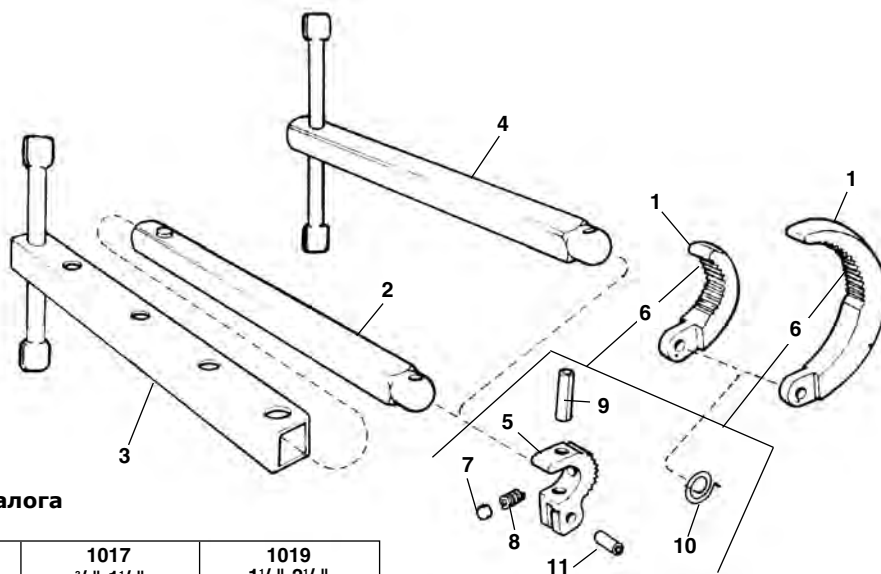
Диапазон: от 3/16" до 2"



Ref. No.	Description	17	25
		5/8"-1 1/4"	1"-2"
		Каталог No.	Каталог No.
1	Рукоятка	32650	32660
2	Гайка	31685	31710
3	Губка захв.	32645	32655



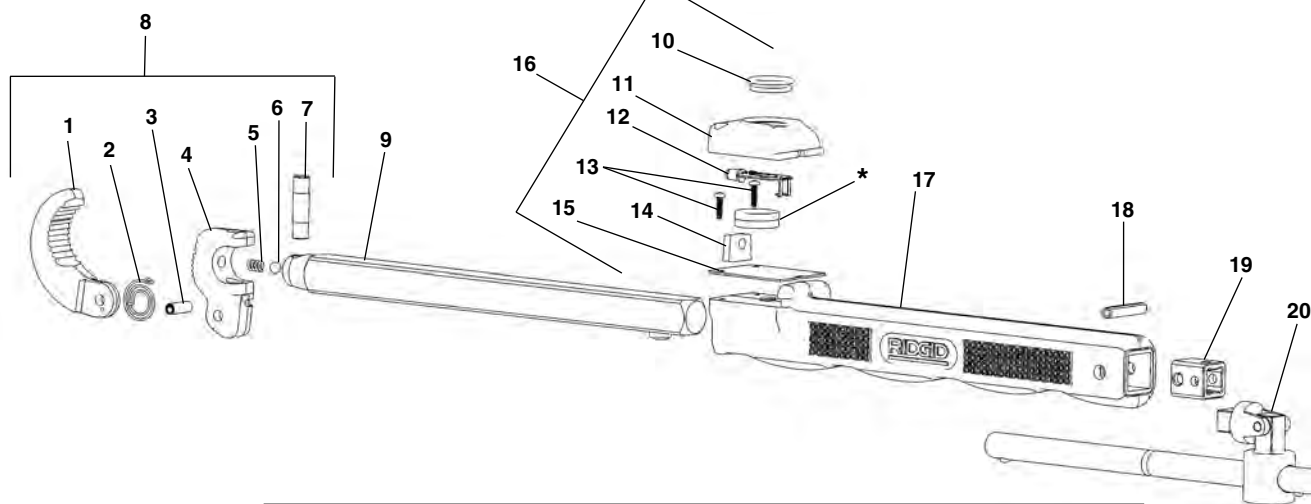
## Телескопические ключи



Заказывайте детали указывая № каталога

Ref. No.	1010 3/8"-1 1/4"	1017 3/8"-1 1/4"	1019 1 1/4"-2 1/2"
—	Каталог No.	Каталог No.	Каталог No.
—	31170	31175	31180
1	32740	32740	32770
2	—	32765	32765
3	—	32705	32720
4	32700	—	—
5	32710	32710	32710
6	32715	32715	32725
7	32755	32755	32755
8	32745	32745	32745
9	32760	32760	32760
10	32730	32730	32730
11	32475	32475	32475

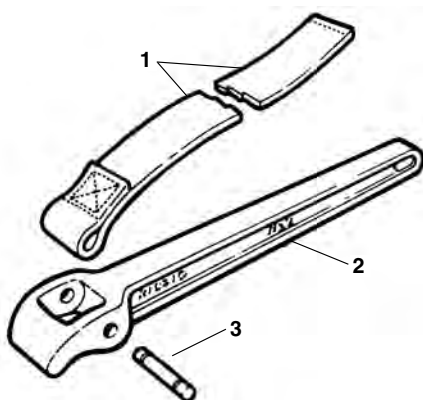
## 2017 Телескопический ключ с фонарем



п/п No.	Каталог No.	Наименование	п/п No.	Каталог No.	Наименование
1	32740	Прижимная губка	11	48238	Крышка батар. отсека
2	32730	Прижимная пружина	12	48243	Светодиод
3	32475	Штифт приж. пруж.	13	48258	Винты фиксации (2)
4	32710	Упорная губка	14	49503	Прокладка
5	32745	Пружина	15	49508	Уплотнение
6	32755	Фиксатор пружины	16	48263	Фонарик комплект
7	32760	Шарнирный палец	17	48268	Рукоятка ключа
8	32715	Комплект захвата	18	36387	Штифт
9	32765	Удлинитель рукоятки	19	48273	Вставка адаптер
10	48233	Кнопка фонарика	20	48283	Вороток

\*CR2032 Batteries Required (2)

## Ремешковые ключи

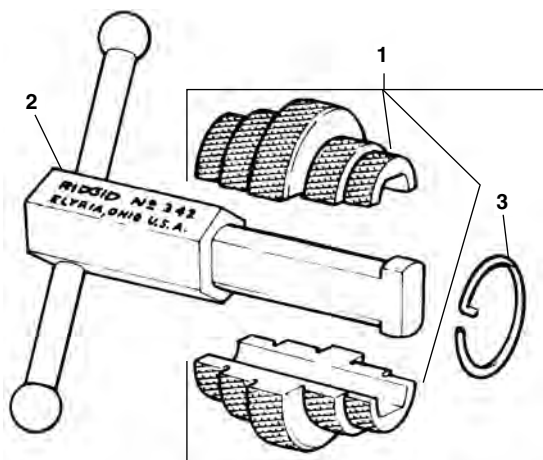


Заказывайте детали указывая № каталога

	1 1/8"-2"	2 1/8"-2"	2P 1/8"-2"	5 1"-5"	5P 1"-5"
п/п №. Наименование	Каталог №.	Каталог №.	Каталог №.	Каталог №.	Каталог №.
1 17" Ремень	31990	32015	32035	—	—
24" Ремень	—	32020	—	—	—
30" Ремень	—	32025	—	32050	32065
48" Ремень	—	—	—	32055	—
2 Рукоятка	32005	32040	32040	32075	32075
3 Штифт	32010	32045	32045	32080	32080

## №. 342 Внутренний ключ

Диапазон: от 1" до 2"



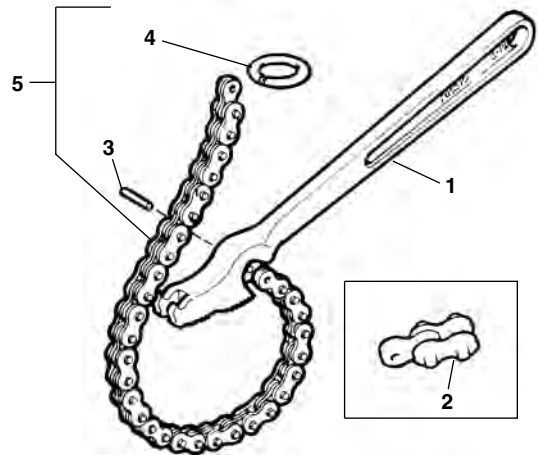
Ref. No.	Каталог №.	Наименование
—	31405	342 Ключ
1	32795	Губки (1 комплект)
2	32790	Рукоятка с воротком
3	32800	Сжимная пружина

## Цепной ключ С-12 для небольших нагрузок Диапазон: до 2"

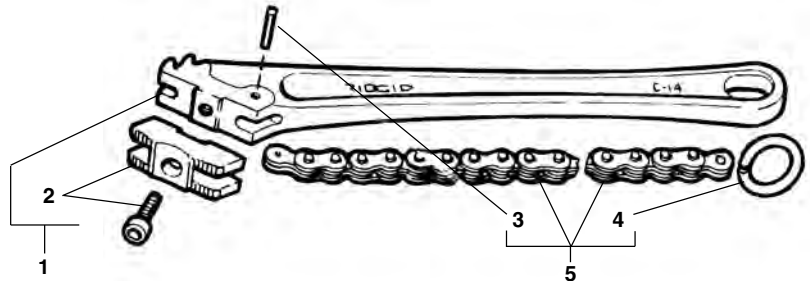
Заказывайте детали указывая № каталога.

п/п No.	Каталог No.	Наименование
—	31310	С-12 цепной ключ
1	32525	Рукоятка ключа
2	68620	Звено цепи
3	32535	Штифт крепления цепи
4	32555	Кольцо цепи
5	32530	Цепь, штифт, кольцо

\*Возможно наращивание цепи звеньями 68620.



## Усиленные цепные ключи



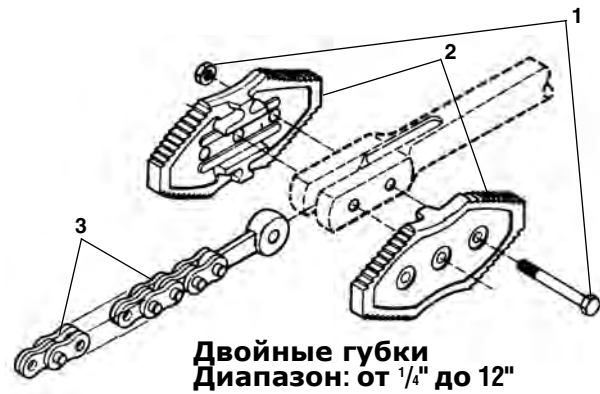
п/п No.	Наименование	С14	С18	С24	С36
		Макс. до 2"	Макс. до 2 1/2"	Макс. до 3"	Макс. до 4 1/2"
1	Комплект рукоятки	32540	32565	32585	32595
2	Губка с винтом	32550	32575	32590	32600
3	Штифт	32560	32580	32580	32610
4	Кольцо цепи	32555	32555	32555	32555
5	Цепь/штифт/кольцо	32545	32570	32570	32605
6	Звено цепи	68620	68625	68625	68630

\*Возможно наращивание цепи

## Прочные цепные ключи 1



п/п No.	Наименование	3215
1	Гайка и болт	93020
2	Губки	93015
3	Цепь	93010

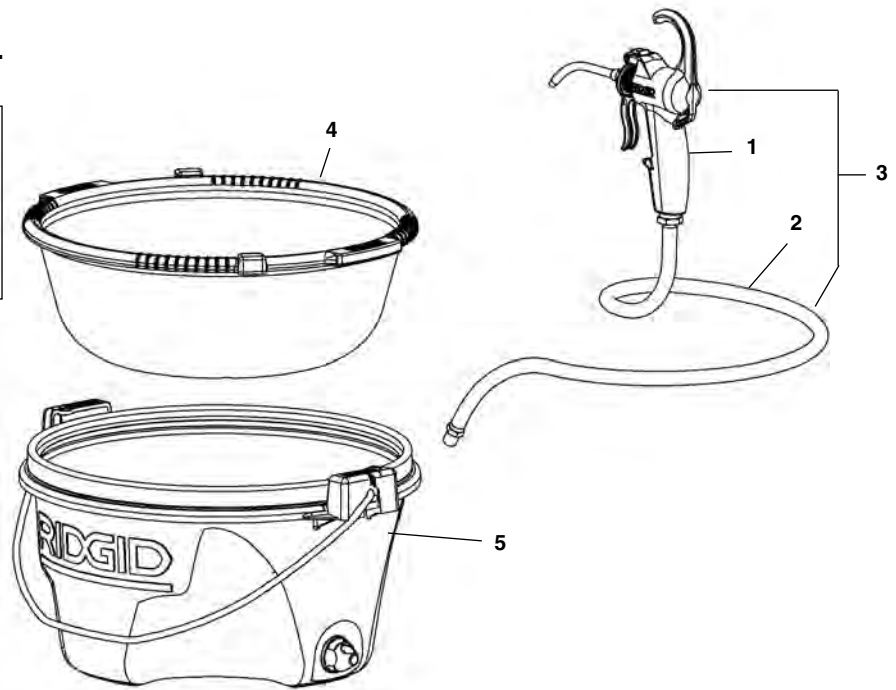


п/п No.	Наименование	3229	3231	3233	3235	3237
1	Гайка и болт	93035	93050	93050	93080	93095
2	Губки	93030	93045	93060	93075	93090
3	Цепь	93025	93040	93055	93070	93085

## 418 Масляный насос

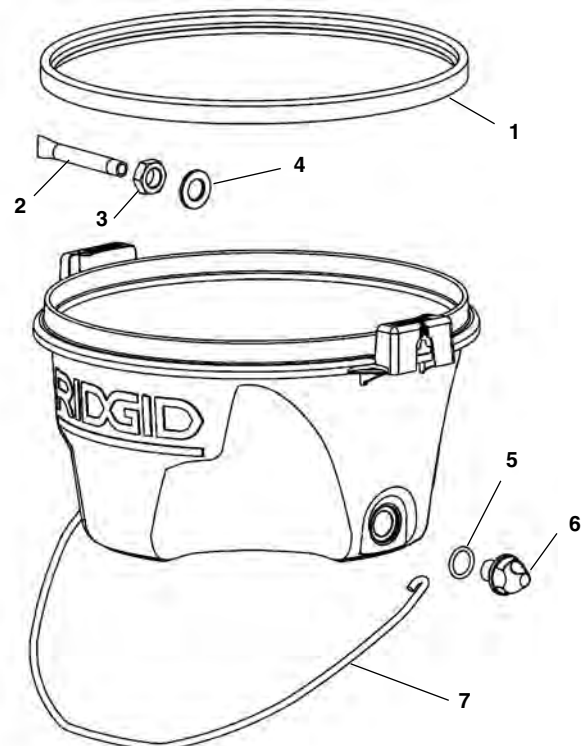
Заказывайте детали указывая № каталога.

п/п No.	Каталог No.	Наименование
—	10883	418 мсляный насос
1	72332	Пистолет подачи масла
2	73072	Шланг с фиттингом
3	72327	Пистолет/шланг/фиттинг
4	41660	Емкость сбора стружки
5	15373	Емкость для масла



## 418 Емкость для масла

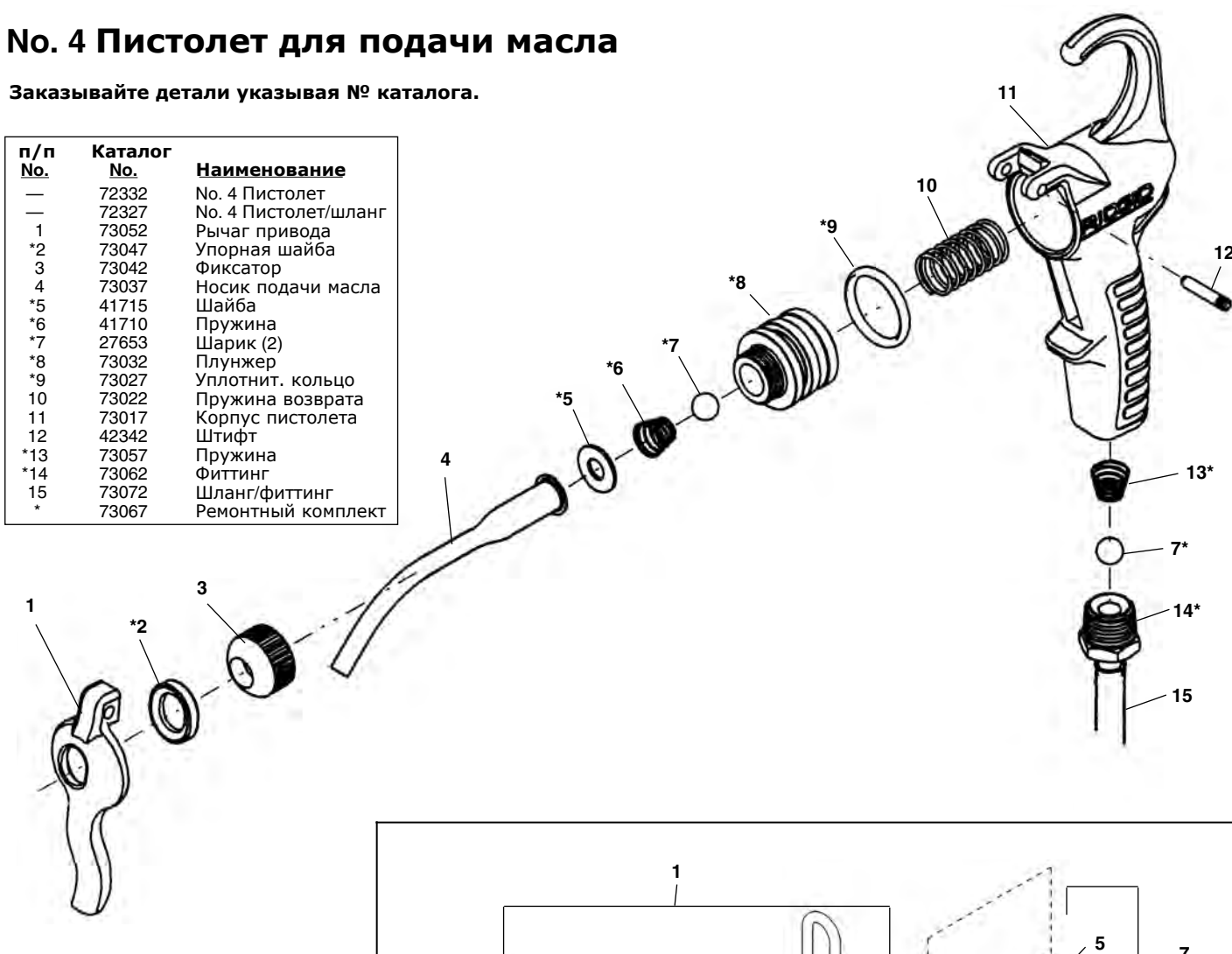
п/п No.	Каталог No.	Наименование
—	15373	Емкость для масла
1	15378	Уплотнительное кольцо
2	41765	Фильтр ситечко
3	40640	Гайка 3/4" - 16
4	41790	Шайба
5	15388	Уплотнительное кольцо
6	15393	Сливная пробка
7	15383	Ручка емкости



## №. 4 Пистолет для подачи масла

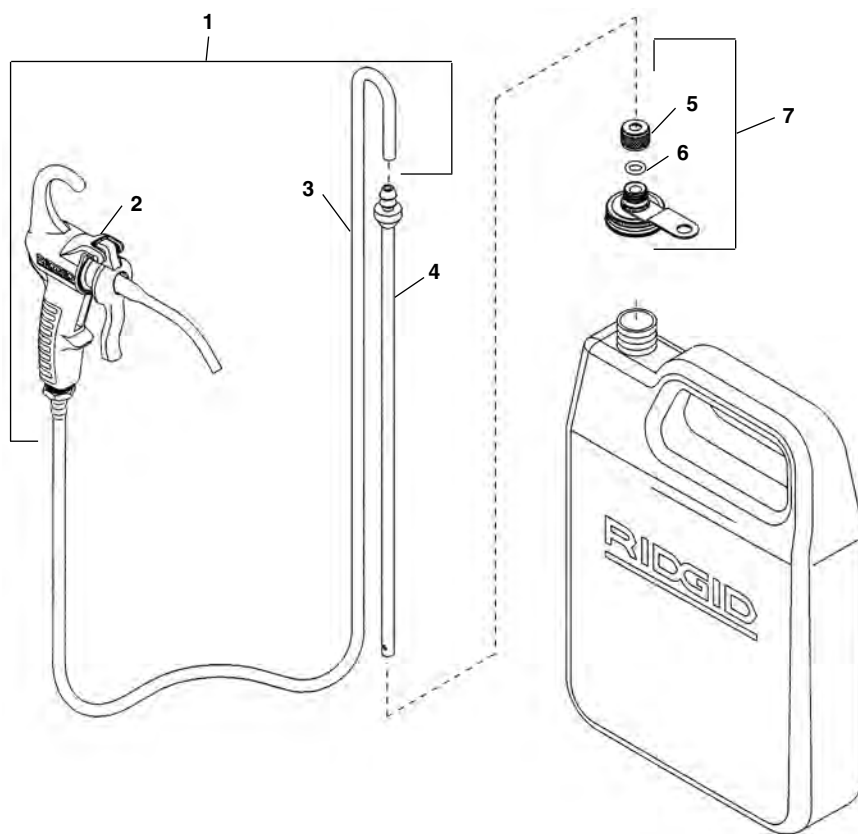
Заказывайте детали указывая № каталога.

п/п No.	Каталог No.	Наименование
—	72332	№. 4 Пистолет
—	72327	№. 4 Пистолет/шланг
1	73052	Рычаг привода
*2	73047	Упорная шайба
3	73042	Фиксатор
4	73037	Носик подачи масла
*5	41715	Шайба
*6	41710	Пружина
*7	27653	Шарик (2)
*8	73032	Плунжер
*9	73027	Уплотнит. кольцо
10	73022	Пружина возврата
11	73017	Корпус пистолета
12	42342	Штифт
*13	73057	Пружина
*14	73062	Фиттинг
15	73072	Шланг/фиттинг
*	73067	Ремонтный комплект



## 402 Пистолет для канистры

п/п No.	Каталог No.	Наименование
—	72342	402 Пистолет/п.4
1	72327	Пистолет/шланг/фиттинг п.4
2	72332	Пистолет
3	73072	Шланг/фиттинги
4	41670	Заборная трубка
5	41810	Стопорная гайка
6	41815	Уплотнительное кольцо
7	41820	Запорная крышка (комплект)



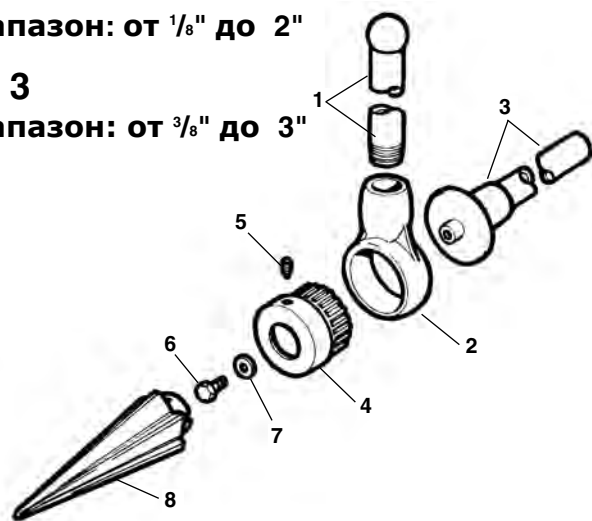


## №. 2

Диапазон: от 1/8" до 2"

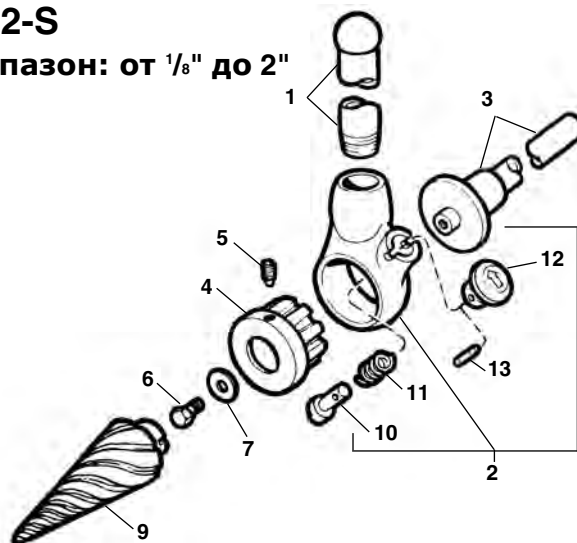
## №. 3

Диапазон: от 3/8" до 3"



## №. 2-S

Диапазон: от 1/8" до 2"

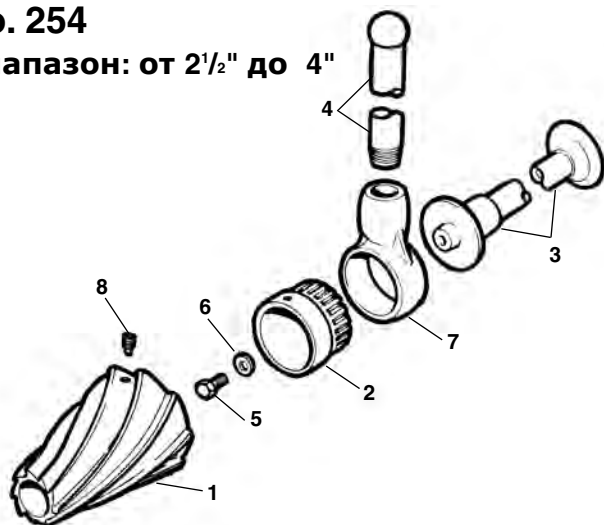


Заказывайте детали указывая № каталога

п/п №.	Наименование	№. 2 Каталог №.	№. 3 Каталог №.	№. 2-S Каталог №.
—	Развертка в комплекте	34945	34950	34955
1	Рукоятка	35030	35030	35030
2	Храповик/защёлка/пружина	34980	35100	35065
3	Рукоятка	34985	35115	35070
4	Головка трещетки	34990	35105	35040
5	Винт фиксации	35045	35045	35045
6	Винт крепления	35050	35050	35050
7	Шайба	35055	35055	35055
8	Прямой нож	34975	35090	—
9	Спиральный нож	—	—	35020
10	Защелка трещетки	—	—	38690
11	Пружина	—	—	38695
12	Рукоятка перекл. реверса	—	—	38700
13	Штифт рукоятки перекл.	—	—	38705

## №. 254

Диапазон: от 2 1/2" до 4"



Ref. No.	Catalog No.	Description
—	34960	254 Развертка
1	35135	Спиральный нож
2	35145	Головка трещетки
3	35150	Рукоятка прижимная
4	35030	Рукоятка вращения
5	35050	Винт крепления
6	35055	Шайба
7	35100	Храповик/защёлка/пружина
8	35140	Винт фиксации (3)

**Модели трещёток:  
No. 00-R**

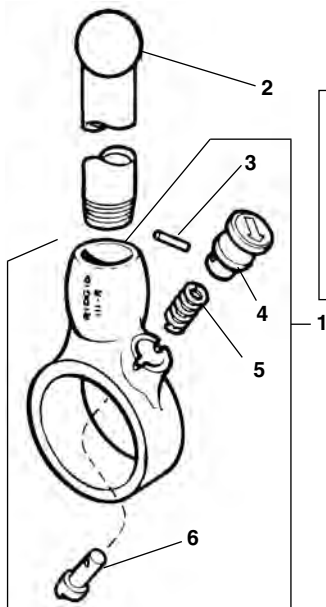
Диапазон: от 1/8" до 1"

**No. 111-R**

Диапазон: от 1/8" до 1 1/4"

**No. 12-R**

Диапазон: от 1/8" до 2"

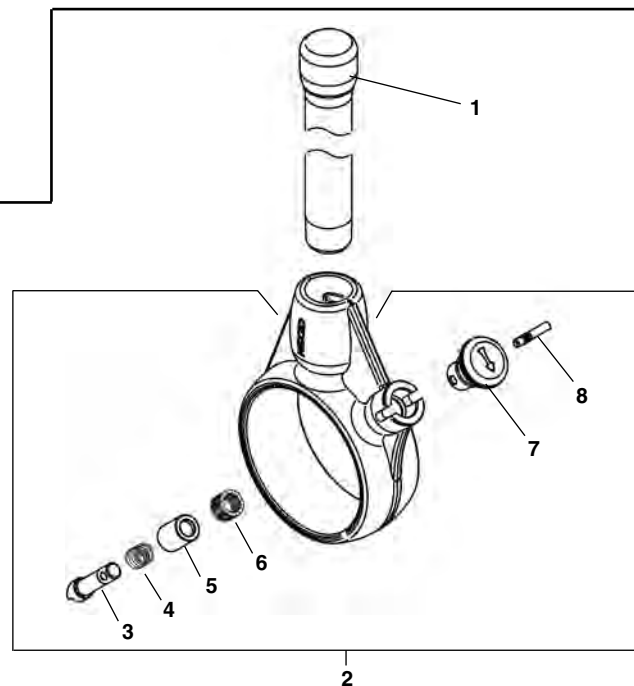


Заказывайте детали указывая № каталога.

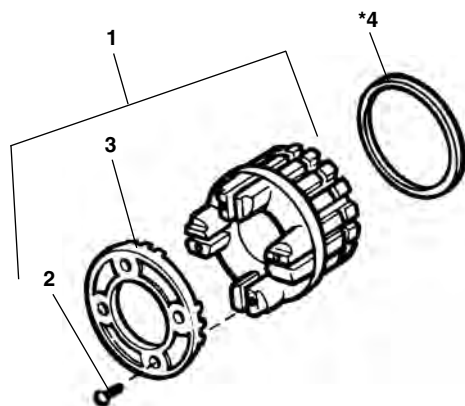
п/п No.	Наименование	00-R	111-R	12-R
		Каталог No.	Каталог No.	Каталог No.
—	Трещётка с рукояткой	38540	38550	—
1	Трещёточный механизм в сборе	38565	38575	12238
2	Рукоятка	38590	38585	38585
3	Штифт ручки реверса	38705	38705	38705
4	Ручка переключения реверса	38700	38700	38700
5	Пружина защелки	16593	38695	38695
6	Защелка реверса	38690	38690	38690

**12-R тип 2 трещётка и ручка**

п/п No.	Каталог No.	Наименование
—	30118	Трещётка с рукояткой
1	38585	Рукоятка
2	12238	Трещёточный механизм в сборе
3	16033	Защелка реверса
4	38695	Пружина защелки
5	16023	Втулка
6	16018	Шайба пружины
7	16038	Ручка переключения реверса
8	38705	Штифт ручки реверса



**Резьбонарезные головки**



\* применяется на старых моделях

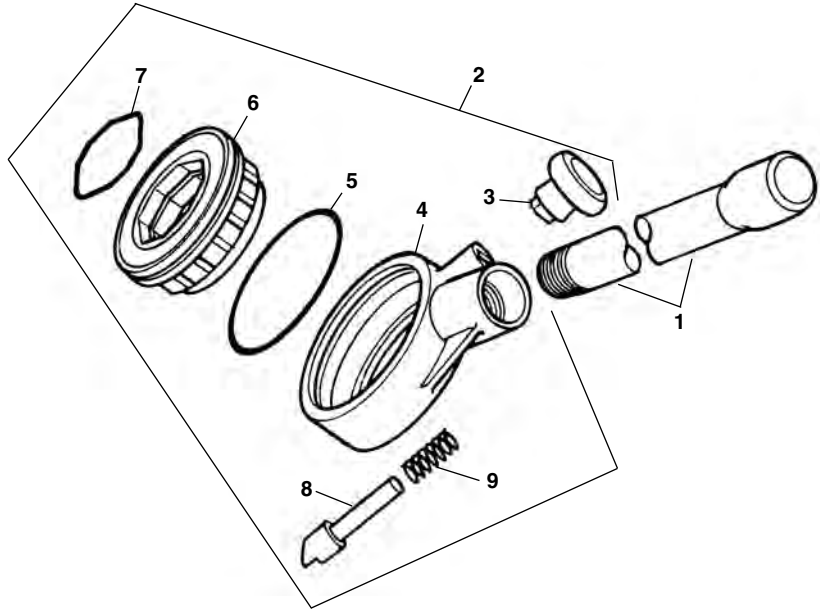
п/п No.	Наименование		00-R	12-R	12-R IMC
			Каталог No.	Каталог No.	Каталог No.
1	Головка/фланец и винты	1/8"	38710	38890	—
		1/4"	38730	38900	—
		3/8"	38740	38905	—
		1/2"	38755	38910	94060
		3/4"	38765	38915	94065
		1"	38775	38920	94070
		1 1/4"	—	38925	94075
		1 1/2"	—	38930	94080
2	Винты прижимного фланца (4)	1/8"-1/4"	38720	38720	—
		3/8"-1 1/4"	38750	38750	38750
		1 1/2"-2"	—	38940	38940
3	Крепёжный фланец	1/8"	38715	38715	—
		1/4"	38735	38735	—
		3/8"	38745	38745	—
		1/2"	38760	38760	38760
		3/4"	38770	38770	38770
		1"	38780	38780	38780
		1 1/4"	—	38880	38880
		1 1/2"	—	38935	38935
		2"	—	38950	38950
		4	Кольцо фиксации		*38725



## 11-R трещетка для клуппов

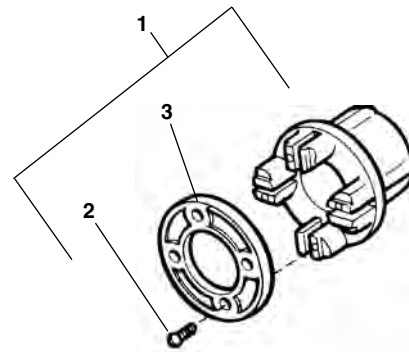
Заказывайте детали указывая № каталога.

п/п No.	Каталог No.	Наименование
—	37777	Трещётка с рукояткой
1	38585	Рукоятка
2	39177	Трещёточный механизм в сборе
3	39197	Ручка переключения реверса
4	39182	Корпус трещётки
5	39172	Кольцо - пружина корпуса
6	39187	Кольцо - вставка храповика
7	38830	Кольцо - пружина вставки
8	39192	Защелка реверса
9	38695	Пружина защелки



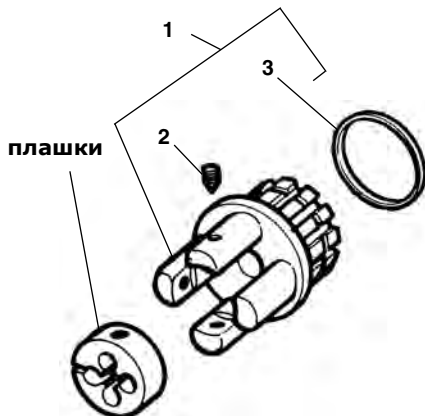
## 11-R Резьбонарезные головки

п/п No.	Наименование		11-R Каталог No.
1	Г оловка/фланец и винты	1/8"	38785
		1/4"	38790
		3/8"	38795
		1/2"	38800
		3/4"	38805
		1" NPT/NPSM	38810
		1" BSPT/BSPP	74995
		1 1/4" NPT/NPSM	38815
		1 1/4" BSPT/BSPP	41467
		1 1/2"	20963
		2"	20968
		16mm ISO	41477
		20mm ISO	41482
25mm ISO	41487		
32mm ISO	41492		
40mm ISO	41497		
2	В инты прижимного фланца (4)	1/8"-1/4"	38720
		3/8"-1 1/4"	38750
		1 1/2"-2"	38940
		16mm - 40mm	38750
3	Крепёжный фланец	1/8"	38715
		1/4"	38735
		3/8"	38745
		1/2"	38760
		3/4"	38770
		1"	38780
		1 1/4"	38880
		1 1/2"	38935
		2"	38950



### 00-RB Резьбонарезная головка

Диапазон: от 1/4" до 1"



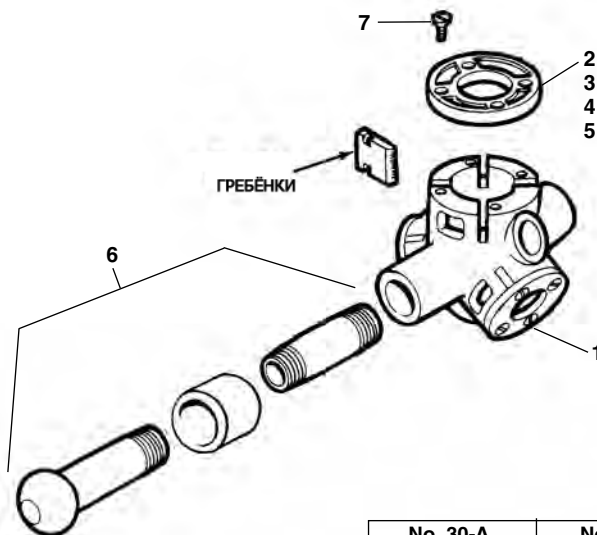
Заказывайте детали указывая № каталога.

п/п No.	Каталог No.	Наименование
1	38960	1/4" Головка в сборе
	38965	5/16" Головка в сборе
	38970	3/8" Головка в сборе
	38975	7/16" Головка в сборе
	38980	1/2" Головка в сборе
	38985	9/16" Головка в сборе
	38990	5/8" Головка в сборе
	38995	3/4" Головка в сборе
	39000	7/8" Головка в сборе
	39005	1" Головка в сборе
2	39020	Винты фиксации плашки (3)
3	38725	Кольцо фиксации

### Клупп с тремя головками

№. 30-A Диапазон: от 3/8" до 3/4"

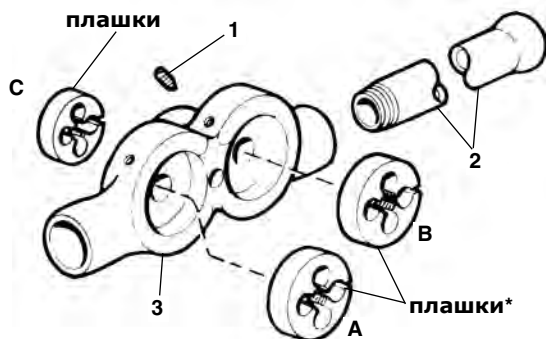
№. 31-A Диапазон: от 1/2" до 1"



п/п No.	Наименование	No. 30-A	No. 31-A
		Каталог No.	Каталог No.
1	Головка	39230	39235
2	1 Фланец	—	39710
3	3/4 Фланец	39715	39715
4	1/2 Фланец	39720	39720
5	3/8 Фланец	38745	—
6	Р укоятка (2)	38590	38590
7	В инты фланца (4)	38750	38750

Примечание: См. каталог инструмента при заказе гребёнок

### резьбонарезное устройство с тремя головками для нарезания резьбы на шпильках и болтах



п/п No. Наименование	31-B 1/4"-1/2"	33-B 3/8"-5/8"	35-B 1/2"-5/8"	37-B 3/4"-1"
	Каталог No.	Каталог No.	Каталог No.	Каталог No.
1 Screw (9)	39015	39015	39015	39015
2 Handle (2)	39045	39045	39045	39535
3 Body	39025	39030	39035	39040

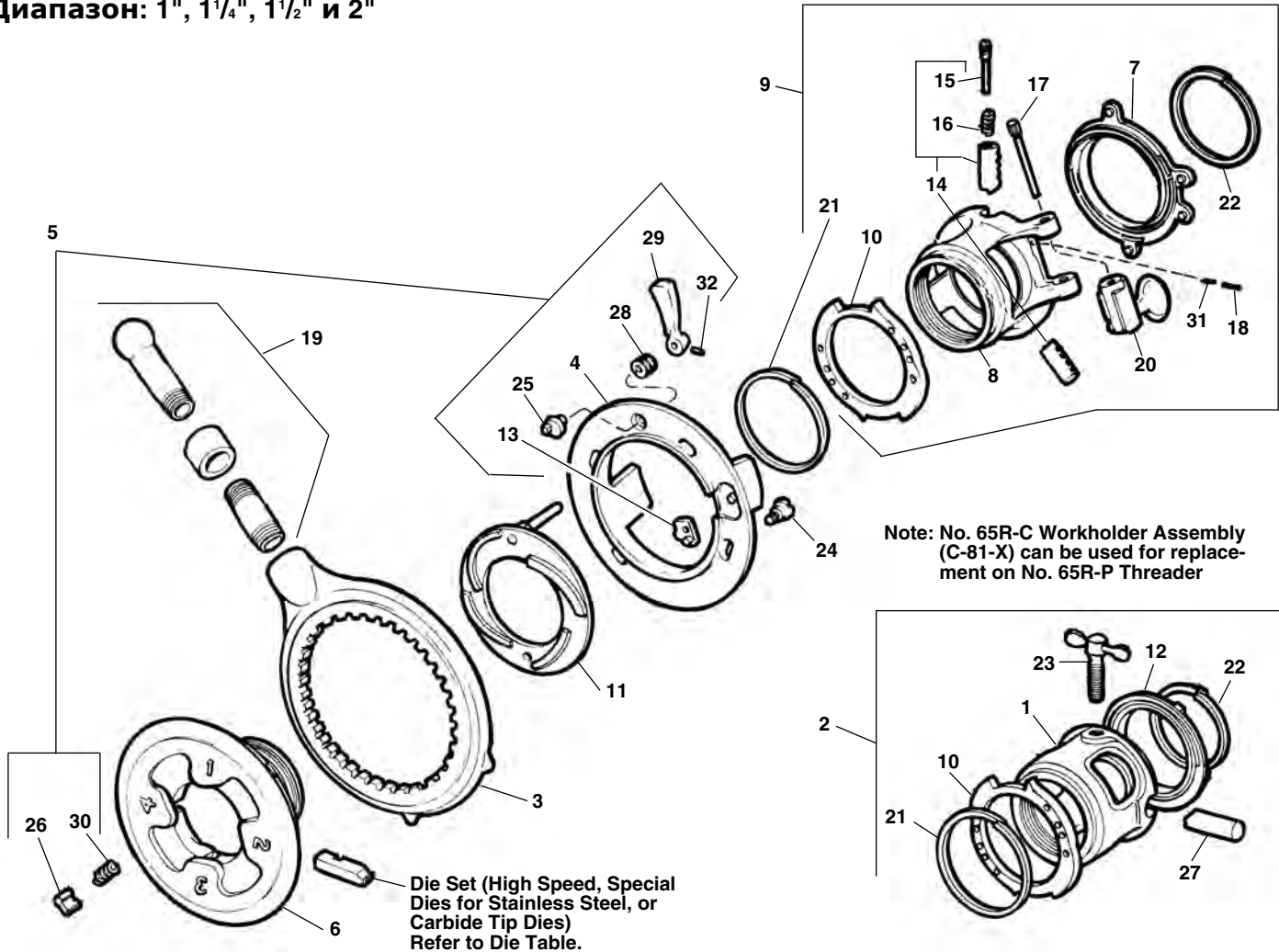
\* смотрите таблицу ниже для подбора плашек

Модель No.	Установка плашек по посадочным местам А, В & С											
	31-B			33-B			35-B			37-B		
наружный диам. плашки	1"	1"	1 1/2"	1"	1 1/2"	1 1/2"	1 1/2"	1 1/2"	1 1/2"	2"	2"	2 1/4"
	установочное место											
диаметр прутка	A	B	C	A	B	C	A	B	C	A	B	C
	1/4"	3/8"	1/2"	3/8"	1/2"	5/8"	1/2"	9/16"	5/8"	3/4"	7/8"	1"
		5/16"	9/16"	1/4"		9/16"						
		7/16"	5/8"	5/16"								
			7/16"									

NOTE: 1. 00-RB Dies are interchangeable w/above Button Dies.  
 2. To use 7/16" Button Die in 31-B or 33-B enlarge Pilot Hole to 15/32".  
 3. To use 9/16" or 5/8" Button Dies in 31-B enlarge Pilot Hole to 19/32" or 21/32".

## Модели 65R-C & 65R-TC

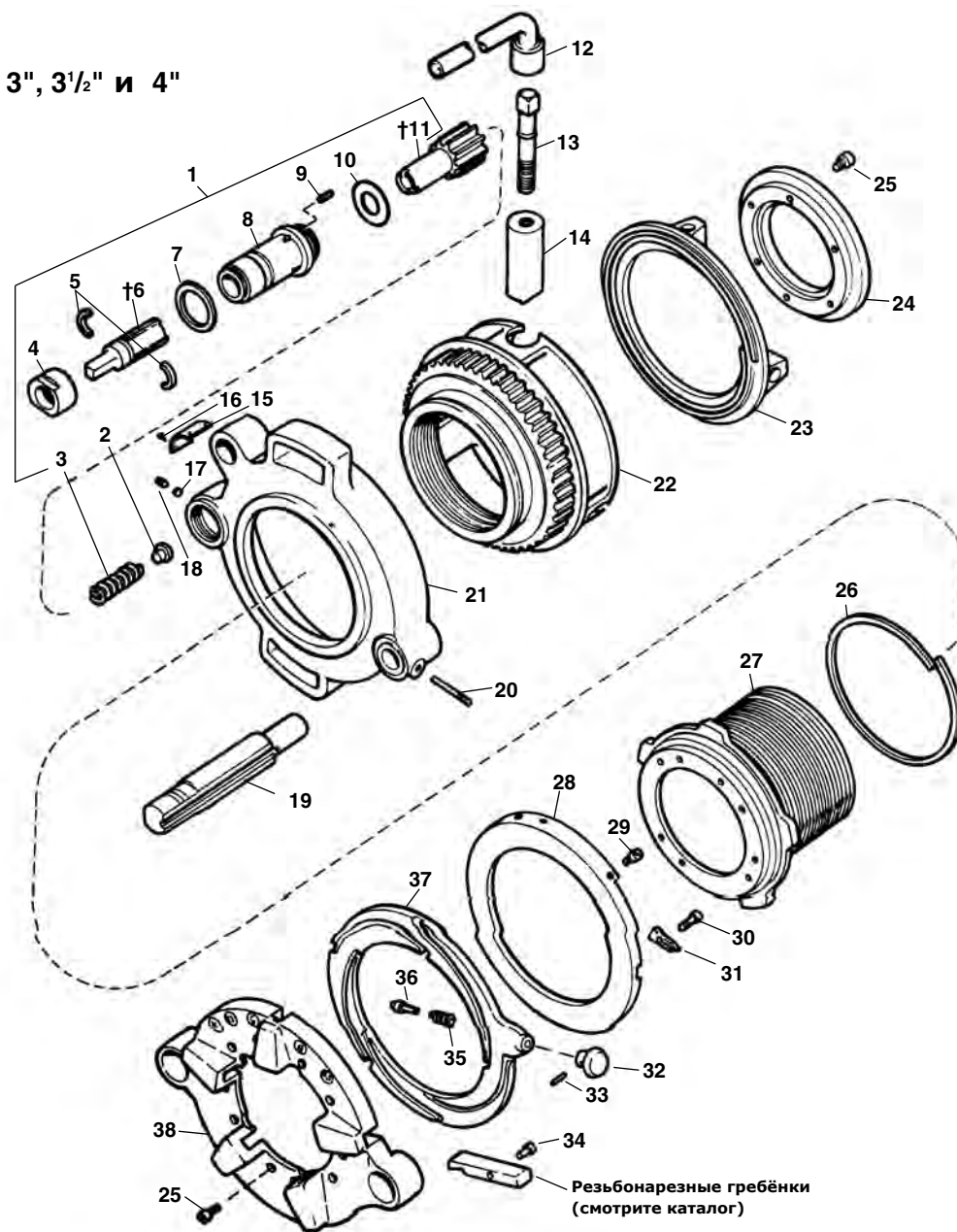
Диапазон: 1", 1¼", 1½" и 2"



**NOTE: Order parts by Catalog Number only.  
DO NOT order by Reference Number.**

Ref. No.	Catalog No.	Description	Ref. No.	Catalog No.	Description
1	39335	65R-C Workholder (Cam Type) N.P.T.	15	39485	Set Screw
	68100	65R-C Workholder (Cam Type) B.S.P.T.	16	39490	Compression Spring
2	39340	65R-C Workholder Assy. (Cam Type) N.P.T.	17	39500	Locking Cam Pin
	68110	65R-C Workholder Assy. (Cam Type) B.S.P.T.	18	39505	Stop Pin
3	39205	Ratchet Ring	19	39545	Pipe Handle
4	39215	Drive Plate	20	39555	Locking Cam
5	39220	Jam Proof Drive Plate Assembly	21	39975	Change Plate Spring Ring
6	39245	Head N.P.T.	22	39980	Gauge Plate Spring Ring
	68060	Head B.S.P.T.	23	39985	Clamp Screw
7	39290	Gauge Ring	24	39990	Drive Plate Screw (4)
8	39295	Tru-Center Workholder N.P.T.	25	39995	Release Cam
	68070	Tru-Center Workholder B.S.P.T.	26	39875	Pawl (2)
9	39300	65R Tru-Center Workholder Assy. N.P.T.	27	39880	Workholder Jaw (2)
	68075	65R Tru-Center Workholder Assy. B.S.P.T.	28	39885	Release Cam Flat Spring (2)
10	39400	Change Plate N.P.T.	29	39895	Release Cam Lever
	68125	Change Plate B.S.P.T.	30	39900	Pawl Spring (2)
11	39450	Cam Plate	31	39915	Coil Spring
12	39370	Gauge Ring	32	39965	Cam Lever Pin
13	39405	Throwout Plate			
14	39425	Workholder Jaw (3 per set) (2 solid & 1 spring loaded)			

**Модель 141**  
**Диапазон: 2½", 3", 3½" и 4"**



Заказывайте детали указывая № каталога.

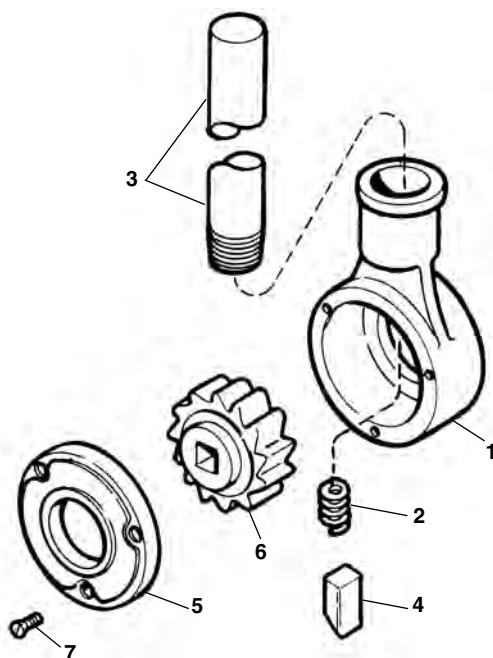
п/п No.	Каталог No.	Наименование	п/п No.	Каталог No.	Наименование	п/п No.	Каталог No.	Наименование
1	39360	Комплект вала	14	39345	Резьбовая втулка (3)	27	39320	NPT Приводная муфта
2	39810	Втулка пружины	15	39835	Шильда	28	68090	BSPT Приводная муфта
3	39815	Пружина	16	46870	Винт (4)	28	39185	NPT Упор. шайба скольж.
4	39605	Фланец фиксации вала	†17	32755	Заглушка	28	39190	BSPT Упор. шайба скольж.
5	39695	Разрезное кольцо	18	58720	Установочный винт	29	39790	Стопорный винт
†6	39465	Приводной вал	19	39330	NPT Направляющий шток	30	39830	Винт ползуна
7	39615	Нажимное кольцо	20	68020	BSPT Направляющий шток	31	39655	Ползун
8	39825	Муфта вала	21	39200	Крышка редуктора	32	39645	Ручка переключения (2)
9	39620	Шплинт муфты вала (3)	22	39195	NPT Корпус мех. креплен.	33	44925	Штифт ручки (2)
10	39625	Кольцо вала с шестерней	23	68040	BSPT Корпус мех. креплен.	34	39750	Штифт гребёнки
†11	39470	Вал с шестерней	24	39100	Зажимной маховик	35	39690	Пружина (2)
12	39585	Ключ	25	39455	Фланец крепления	36	39640	Установочный штифт (2)
13	29056	Ключ шестигр. (Europe)	26	32275	Винт (16)	37	39180	Зажимное кольцо
	39795	Прижимной винт		39730	Пружин. кольцо	38	39175	Крепежный фланец
	29046	Прижимной винт (Europe)						

Позиция №17 (пластиковая вставка) должна быть заменена в крышке редуктора (№21) при установке комплекта вала (№1) после ремонта.

**Модель D-1440****Трещётка с рукояткой**

Используется с устройствами 4PJ, 141 и 161.

Может использоваться и с другими резьбонарезными устройствами.

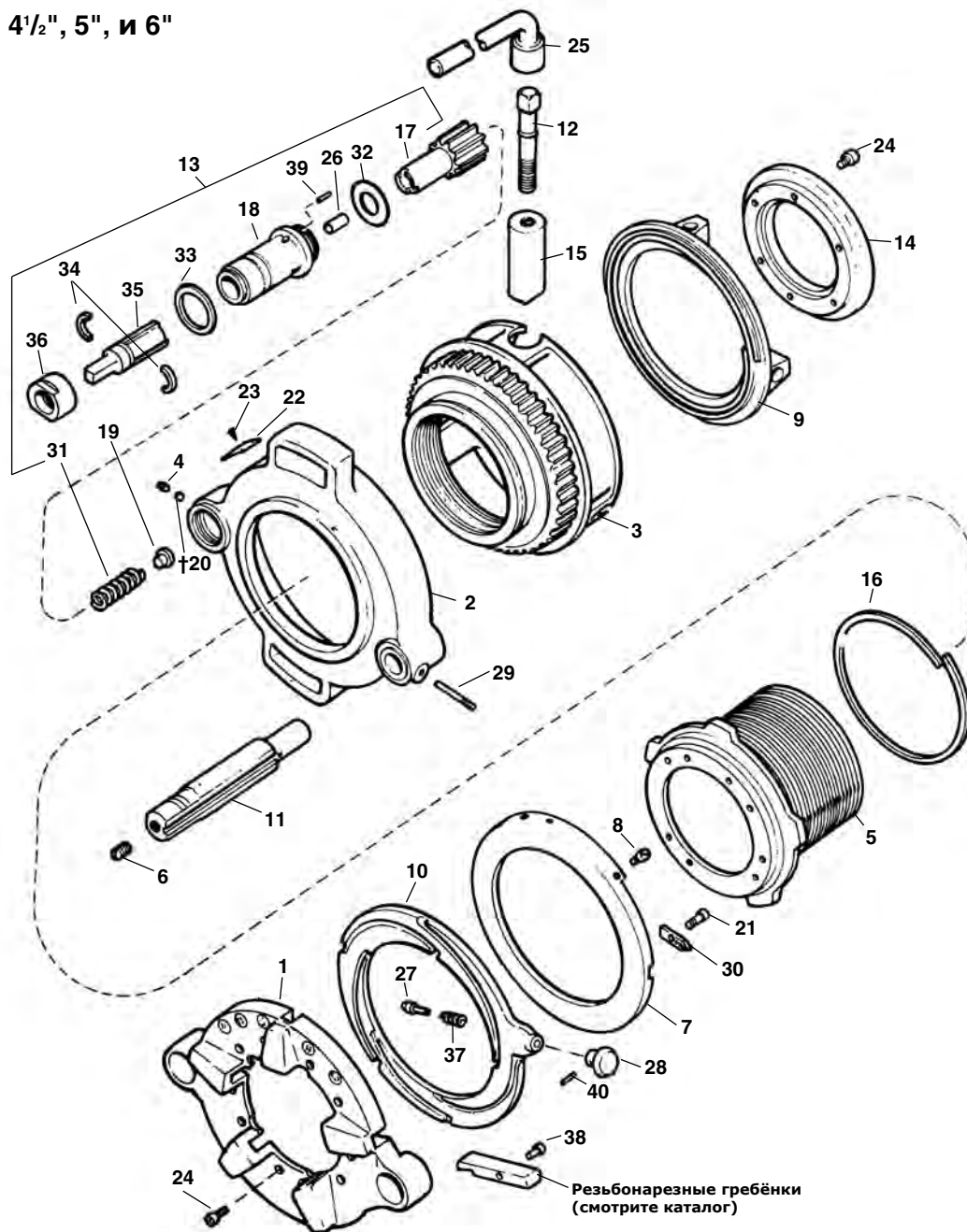


Заказывайте детали указывая № каталога.

п/п No.	Каталог No.	Наименование
1	39390	Корпус трещётки
2	38695	Пружина защёлки
3	39420	Рукоятка
4	39940	Защелка трещётки
5	39800	Крепёжный фланец
6	39805	Храповик
7	39570	Винты крепления фланца (3)



Диапазон: 4", 4½", 5", и 6"



Заказывайте детали указывая № каталога.

п/п Каталог	№.	№.	Наименование	п/п Каталог	№.	№.	Наименование	п/п Каталог	№.	№.	Наименование
1	39085		Крепёжный фланец	14	39350		Фланец крепления	28	39645		Ручка переключения (2)
2	39090		Крышка редуктора	15	39355		Резьбовая втулка (3)	29	39650		Винт направляющ. штока
3	39095		Корпус мех. крепл. (NPT)	16	39430		Пружина кольцо	30	39655		Ползун
4	58720		Установочный винт	17	39365		Вал с шестерней	31	39660		Пружина
5	39160		Приводная муфта (NPT)	18	39435		Муфта вала	32	39665		Кольцо вала с шестерней
6	39780		Установочный винт	19	39810		Втулка пружины	33	39670		Нажимное кольцо
7	39165		Упор. шайба скольж. (NPT)	†20	32755		Заглушка	34	39675		Разрезное кольцо
8	39790		Стопорный винт	21	39830		Винт ползуна	35	39680		Приводной вал
9	39105		Зажимной маховик	22	39840		Шильда	36	39685		Фланец фиксации вала
10	39310		Зажимное кольцо	23	46870		Винт (4)	37	39690		Пружина (2)
11	39315		Направляющий шток (NPT)	24	32270		Винты фланца (16)	38	39700		Штифт гребёнки (Set of 5)
12	39795		Прижимной винт	25	39585		Ключ	39	39705		Шплинт муфты вала (3)
13	39325		Комплект вала	26	39630		Цетрирующий штырь	40	44925		Штифт ручки (2)
				27	39640		Установочный штифт (2)				

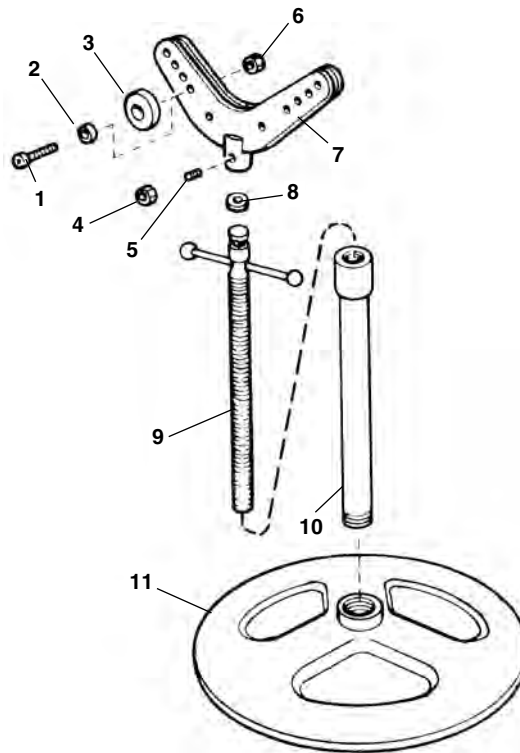
† Позиция №20 (пластиковая вставка) должна быть заменена в крышке редуктора (№2) при установке комплекта вала (№13) после ремонта.

## Модель 965

(Регулировка высоты от 660 до 1070 мм)

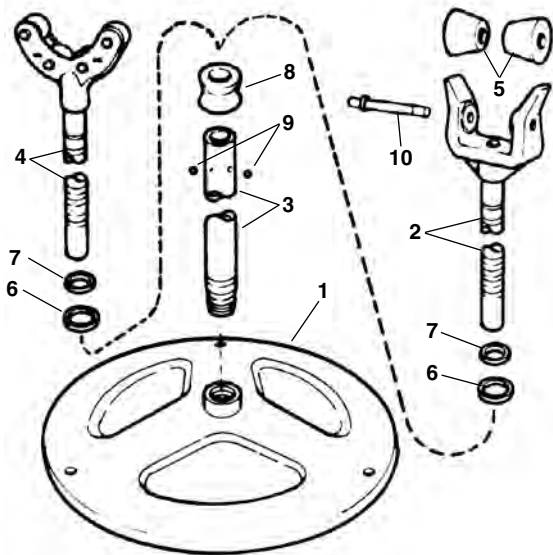
Заказывайте детали указывая № каталога.

п/п No.	Каталог No.	Наименование
1	89020	Болт (4)
2	87840	Шайба (4)
3	87835	Ролики (4)
4	40350	Стопорная гайка
5	35045	Установочный винт
6	83890	Гайка (4)
7	89005	Кронштейн роликов
8	58535	Шайба
9	89010	Винт регулировки высоты
10	89015	Установочная труба с муфтой
11	89075	Основание



## Модель 46

## Модель 92



п/п No.	Наименование	No. 46	No. 92
		Каталог No.	Каталог No.
1	Основание	42515	42515
2	Винт регул. высоты		42520
3	Установочная труба	42530	42525
4	Винт регул. высоты с кроншт.	42535	
5	Ролики (2)		42540
6	Нижнее пружинное кольцо	42550	42550
7	Верхнее пружинное кольцо	42555	42555
8	Ручка фиксации высоты	42545	42545
9	Шарики (4)	42560	42560
10	Ось роликов		42565

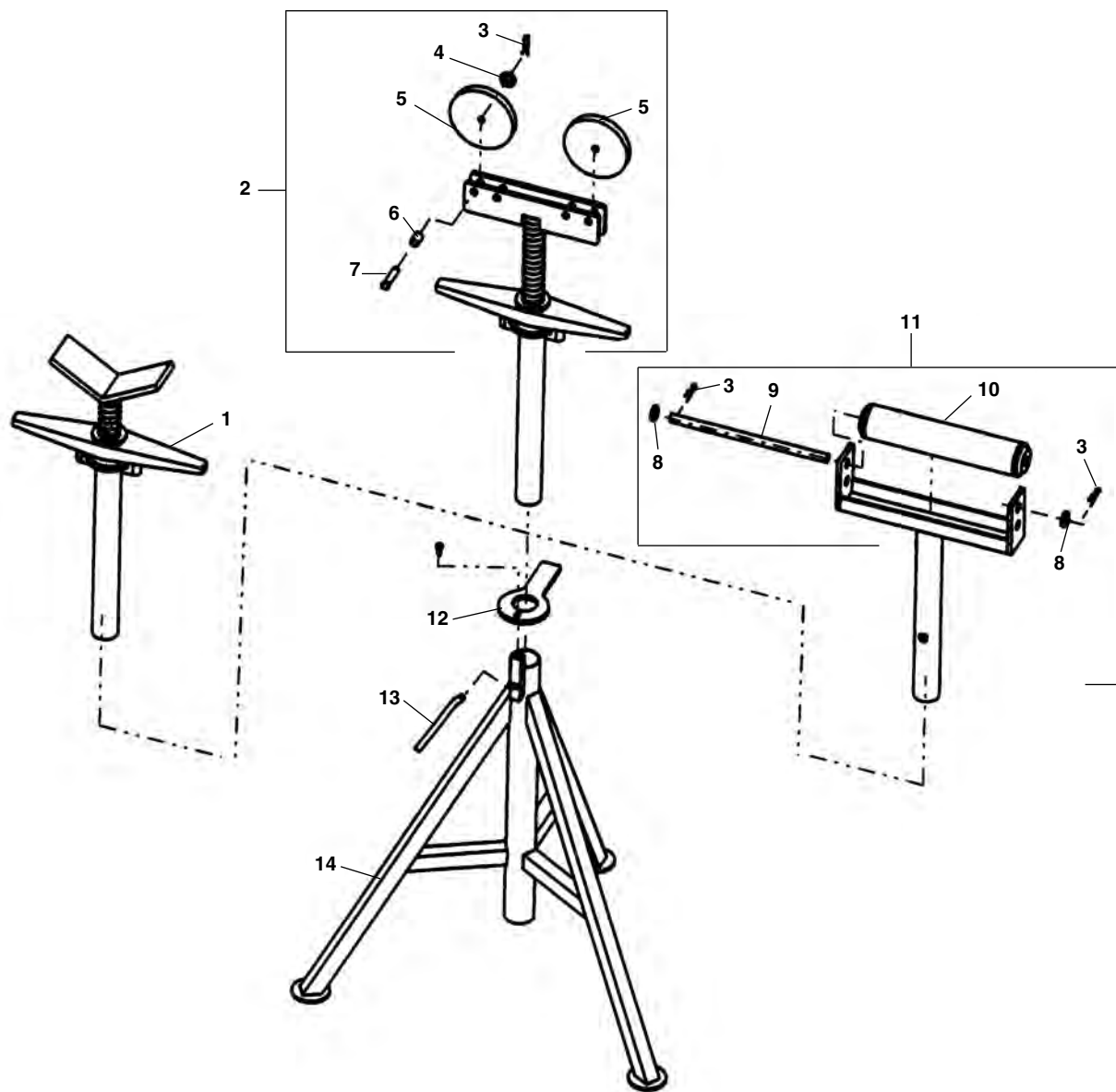
**Регулировка высоты:**

от 590 до 840 мм

от 810 до 1040 мм



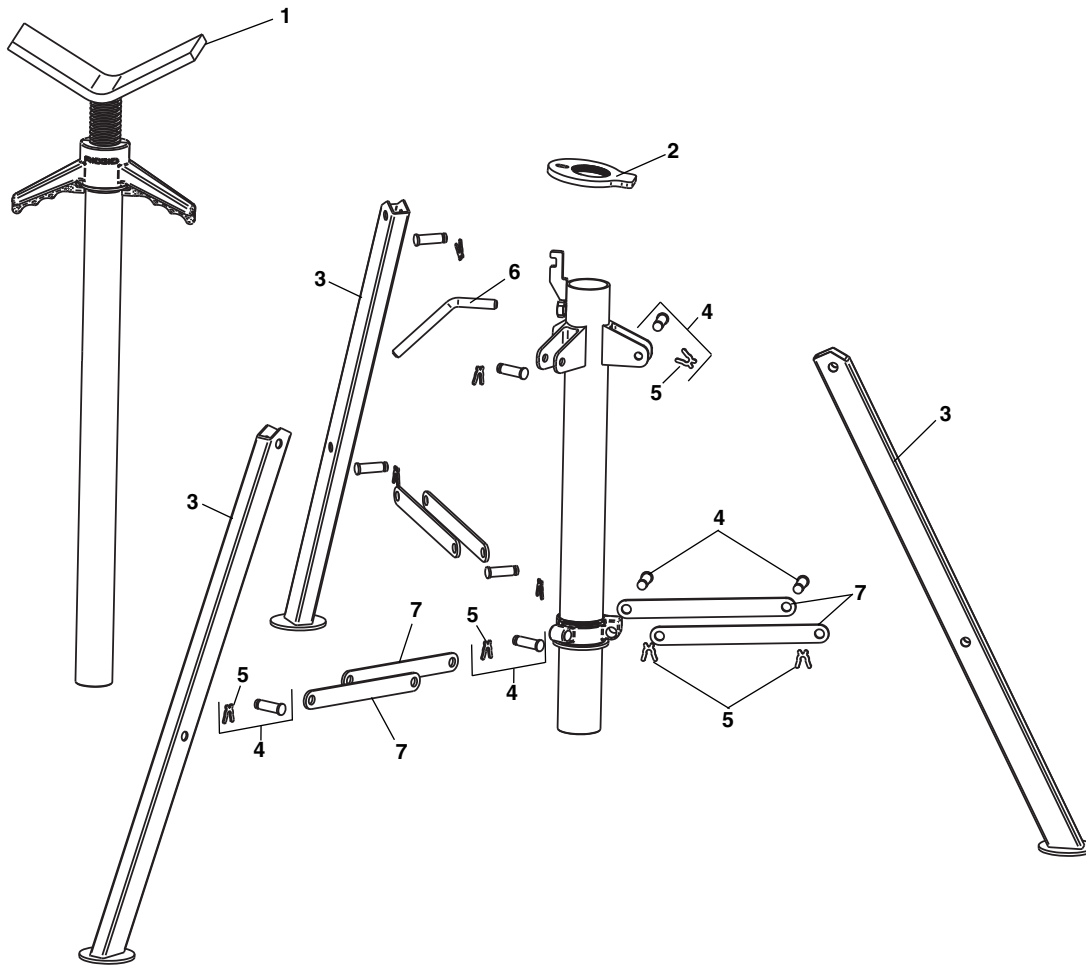
**Модели: CJ-98**  
**CJ-99**  
**RJ-98**  
**RJ-99**  
**VJ-98**  
**VJ-99**



Заказывайте детали указывая № каталога.

п/п No.	Каталог No.	Наименование	п/п No.	Каталог No.	Наименование
	56657	VJ-98 V подставка низкая	6	66602	Втулка (2)
	56662	VJ-99 V подставка высокая	7	66597	Штифт вилки (2)
	56667	RJ-98 подставка рол. низ.	8	60847	Шайба (2)
	56672	RJ-99 подставка рол. выс.	9	66607	Вал ролика (CJ)
	56682	CJ-99 подставка конв. выс.	10	59432	Ролик (CJ)
1	59417	VJ-98 Головка подст. (низ.)	11	59427	CJ-98 Головка подст. (низ.)
	59482	VJ-99 Головка подст. (выс.)		59492	CJ-99 Головка подст. (выс.)
2	59422	RJ-98 Головка подст. (низ.)			(включая п/п 3, 8...10)
	59487	RJ-99 Головка подст. (выс.)	12	59442	Фиксатор высоты
		(включая п/п 3... 7)	13	15832	Стопорный винт
3	64382	Шпилька (2)	14	59447	Основание 98 (низкое)
4	59970	Шайба (2)		59452	Основание 99 (высокое)
5	59437	Ролики (RJ)			

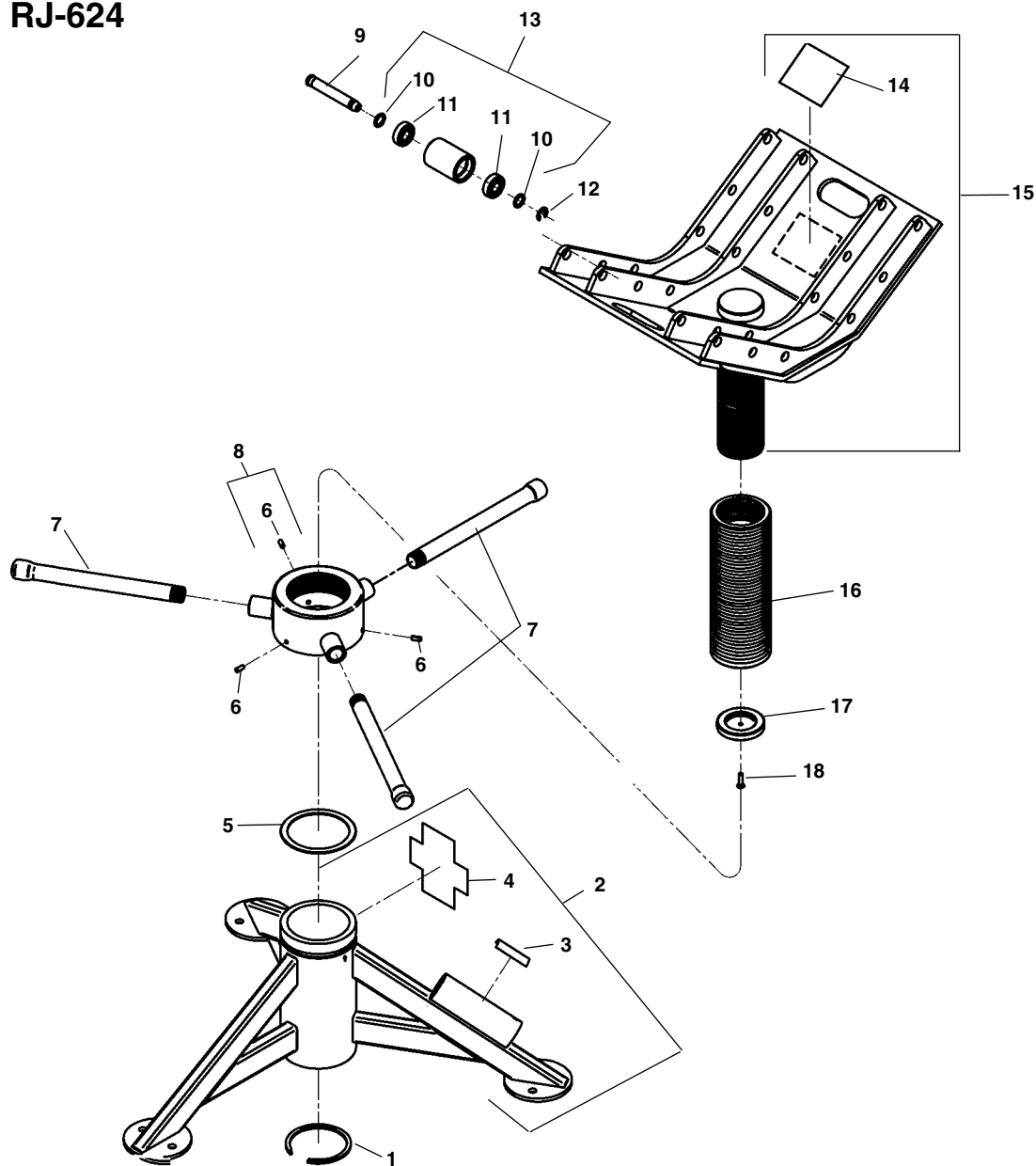
## Складная подставка



Заказывайте детали указывая № каталога.

п/п No.	Каталог No.	Наименование
1	59482	VJ-99 Головка с трубой
2	59442	Фиксатор высоты
3	42308	VF-99 Ножки (3)
4	42318	Штифт с шайбой (Incl. Ref #5)
5	41270	"X" Шайба (9)
6	15832	Стопорный винт
7	42313	Опорные рычаги (6)

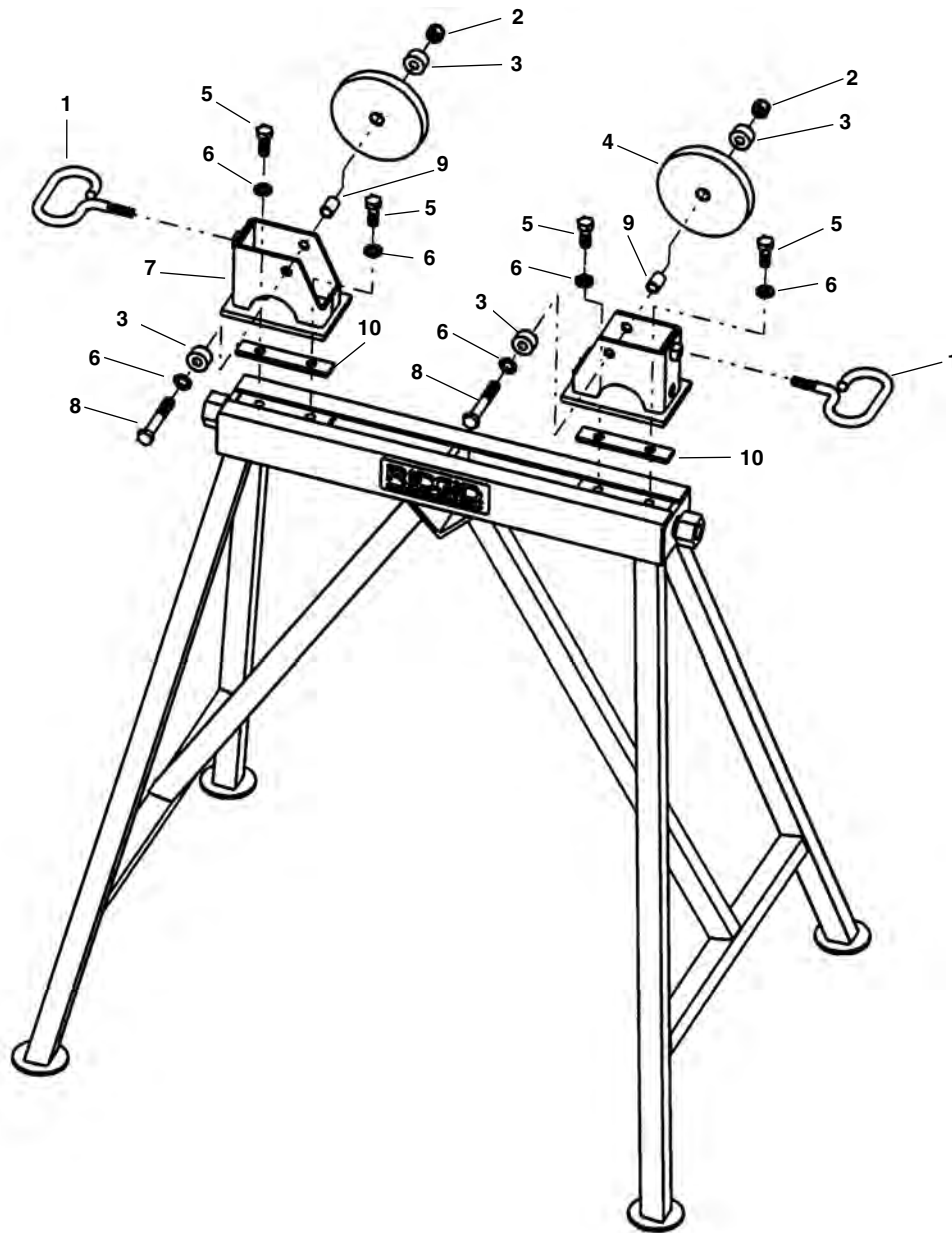
**Модель RJ-624**



Заказывайте детали указывая № каталога.

п/п No.	Каталог No.	Наименование	п/п No.	Каталог No.	Наименование
—	96372	RJ-624 Трубная подставка	10	10648	Прокладка
1	10643	Внутреннее стопорное кольцо	11	44565	Шариковый подшипник ролика
2	10638	Основание (включая п/п 3 и 4)	12	42580	Внешнее стопорное кольцо
3	10678	Информационная наклейка	13	50837	Ролик с п.10 и п.11
4	10868	Наклейка	14	10683	Предупредительная наклейка
5	10633	Шайба скольжения	15	10653	Опора с наклейкой
6	10623	Цилиндрический штифт	16	10658	Винт телескопа
7	10628	Ручка регулировки высоты	17	10663	Кольцо
8	10618	Гайка регулировки высоты (и п.6)	18	10668	Винт
9	54887	Роликовый штифт и п.12			

## Модель AR-99

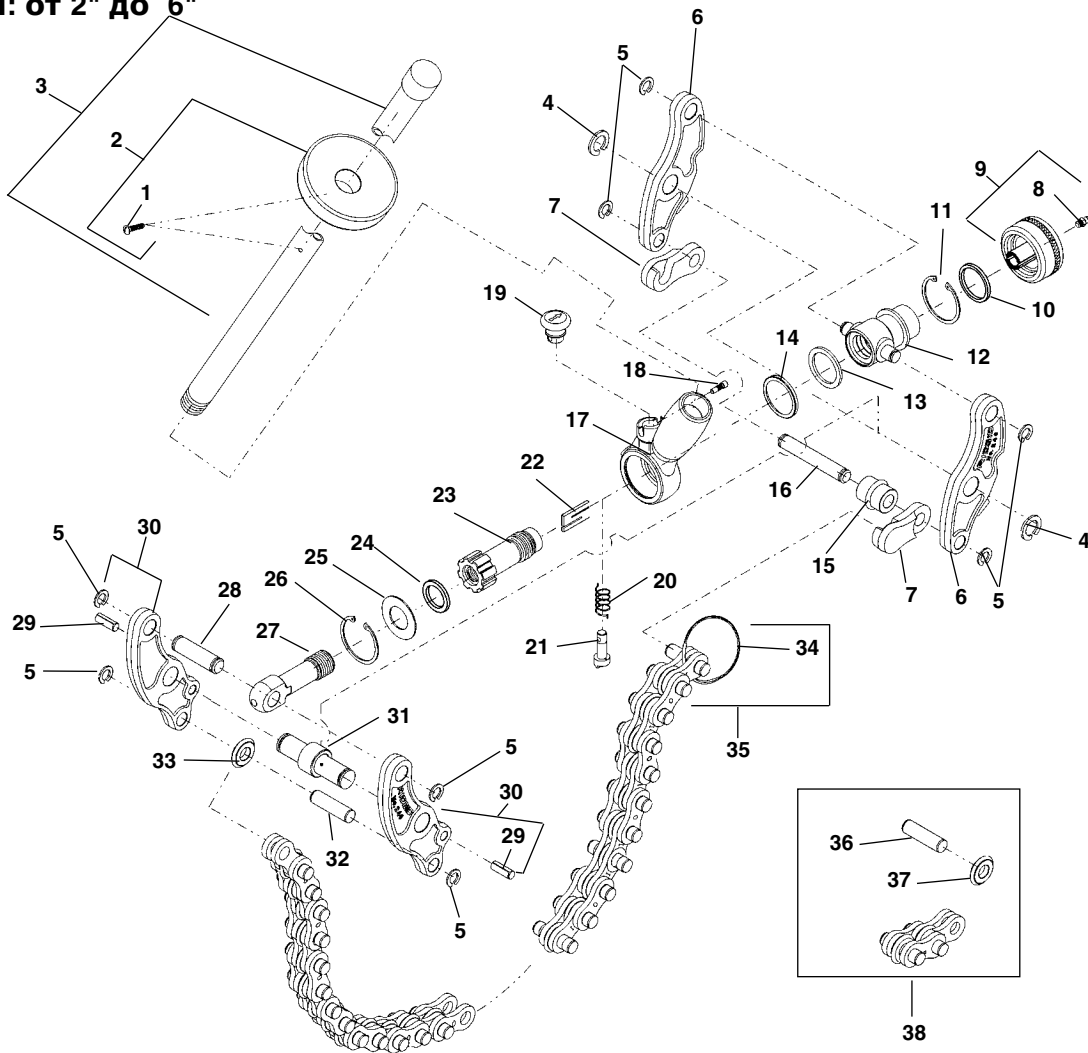


Заказывайте детали указывая № каталога.

п/п №.	Каталог №.	Применение
—	64642	AR-99 Подставка
1	66612	Рукоятки разведения (2)
2	83545	Гайка 3/8x16 (2)
3	66617	Прокладка (4)
4	59437	Ролики (2)
5	80030	Болт 3/8x1 (4)
6	40930	Шайба (4)
7	66622	Держатель ролика (2)
8	58052	Болт 3/8x2 1/8 (2)
9	66602	Втулка ролика (2)
10	66632	Прокладка (2)

**Модель 206**

Диапазон: от 2" до 6"



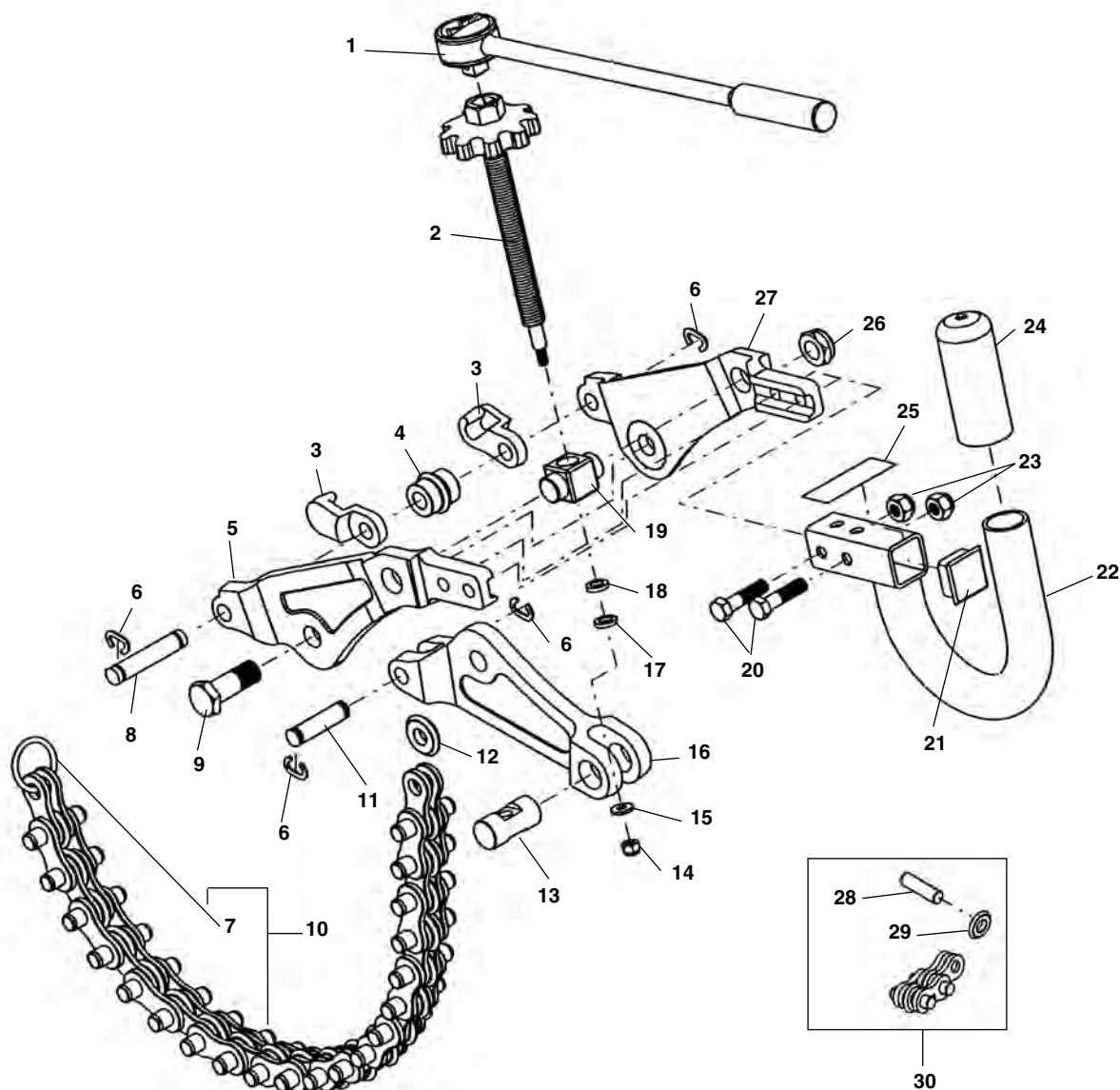
Заказывайте детали указывая № каталога.

п/п No.	Каталог No.	Наименование	п/п No.	Каталог No.	Наименование	п/п No.	Каталог No.	Наименование
—	68650	206 Цепной труборез	13	33715	Уплотнение	26	33695	Стопорное кольцо
1	46470	Установочный винт	14	33625	Кольцо	27	33615	Болт с проушиной
2	33440	Защита руки с п.1	15	33635	Ролик с п.5	28	33730	Штифт
3	33740	Рукоятка в сборе	16	33650	Штифт	29	51502	Штырь
4	33690	Стопорное кольцо (2)	17	33425	Корпус трещётки с п.18...п.21	30	34187	3 ажимной рычаг внутр. (2)
5	33685	Стопорное кольцо (8)	18	38705	Штифт переключат. трещётки	31	33640	В ал рычагов
6	34192	Зажимной рычаг наружн. (2)	19	38700	Ручка переключателя трещ.	32	33645	Штырь
7	33605	Крюк цепи с п. 5 и п.16	20	38695	Пружина защёлки	33	33630	Режущий ролик с п.5
8	46860	Маслёнка	21	38690	Защёлка трещётки	34	33675	Кольцо цепи
9	33595	Ручка регулин. с маслёнкой	22	33770	Соединительная пластина	35	33670	Цепь с кольцом
10	33710	Уплотнение	23	33435	Вал храповик	36	33680	Штифт ролика
11	33700	Стопорное кольцо	24	33705	Уплотнение	37	33220	Режущий ролик
12	33430	Цапфа	25	33620	Шайба	38	33665	Удлинитель цепи*

\* Удлинитель цепи имеет длину 3 дюйма.

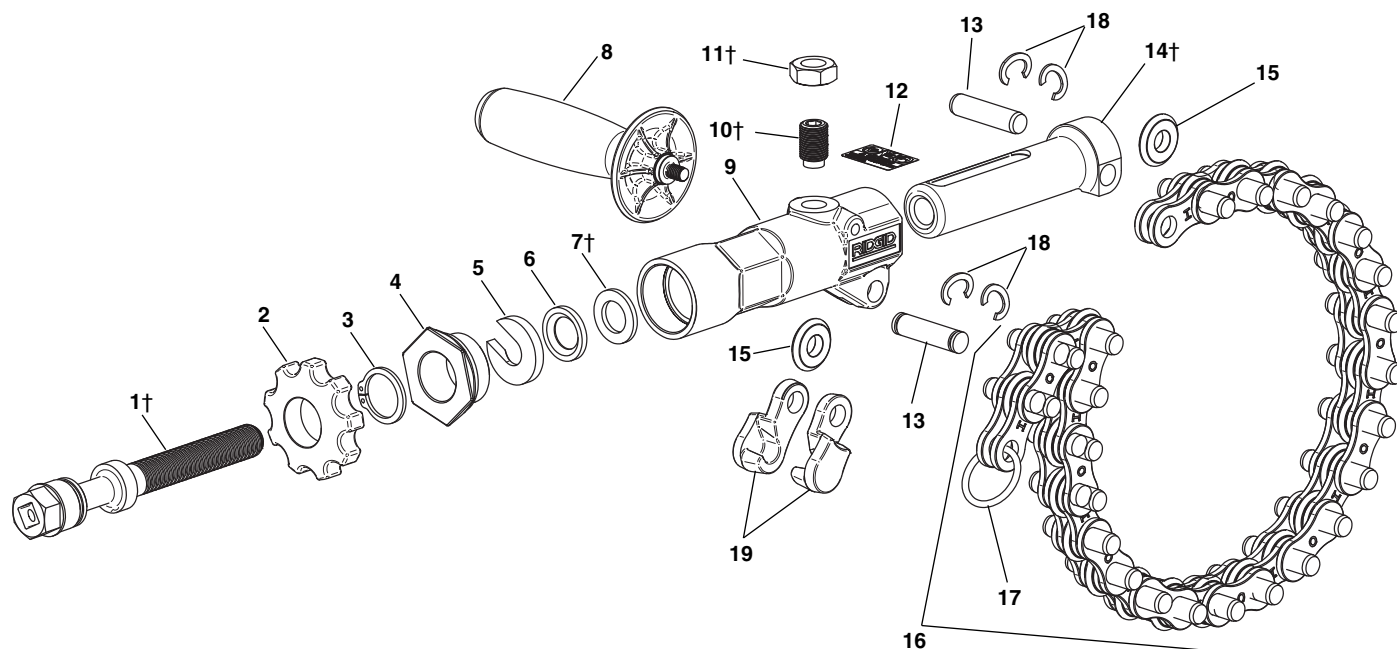
\* Удлинитель цепи 33665 собран, за исключением режущего ролика и штифта. Штифт и ролик устанавливаются во время соединения цепи и удлинителя. Снять кольцо 33675 в конце цепи трубореза и подсоединить удлинитель используя режущий ролик и штифт. Прикрепите кольцо 33675 к концу соединённой цепи.

**Предупреждение: не резать трубы диаметром: цементные более 12"; чугунные более 8"**



Заказывайте детали указывая № каталога.

п/п No.	Каталог No.	Наименование	п/п No.	Каталог No.	Наименование
—	69982	226 Цепной труборез	16	71812	Зажимной рычаг (центральный)
1	70437	Трещётка	17	71782	Бронзовая шайба
2	71772	Прижимн.винт (рукоятка/гайка/шайба)	18	71777	Стальная шайба
3	33605	Крюк цепи	19	71792	Шарнирная гайка
4	33635	Ролик - вставка крюка	20	83120	Болт $\frac{3}{8}$ " x 16 x $1\frac{3}{4}$ " (2)
5	71797	Зажимной рычаг (левый)	21	71822	Заглушка 1.25" SQ.
6	33685	Стопорное кольцо (4)	22	71817	Рукоятка удерживания
7	33675	Кольцо удержания цепи	23	79985	Контргайка $\frac{3}{8}$ " - 16 (2)
8	33650	Штифт крюка захвата	24	71832	Накладка рукоятки
9	44312	Болт $\frac{5}{8}$ " - 18 x $1\frac{3}{4}$ "	25	72032	Информационная наклейка
10	33670	Цепь с роликами и кольцом	26	71827	Гайка $\frac{5}{8}$ " - 18
11	33645	Штифт рычага	27	71787	Зажимной рычаг (правый)
12	33220	Режущий ролик	28	33680	Штифт режущего ролика
13	71807	Шарнирный палец	29	33220	Режущий ролик
14	18978	Контргайка, $\frac{3}{16}$ " - 18	30	33665	Удлинитель цепи
15	83890	Контргайка, $\frac{1}{2}$ " - 20 (старая модель)			
	18983	Шайба, M8			
	27402	Плоская шайба $\frac{1}{4}$ " в.д. (старая модель)			



Заказывайте детали указывая № каталога.

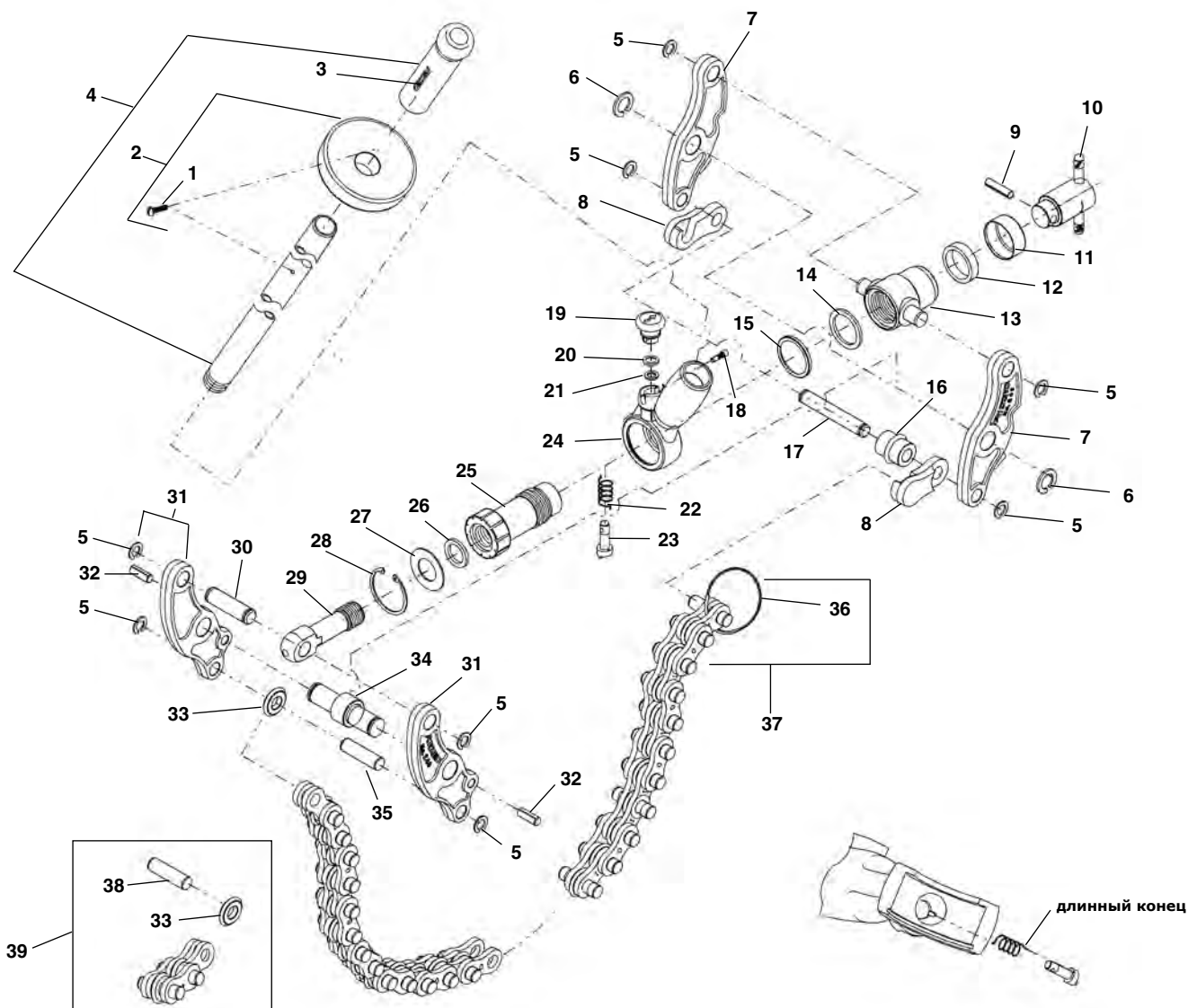
п/п No.	Каталог No.	Наименование
—	42878	238-P Цепной труборез
†1	43033	Зажимной винт
2	43038	Рукоятка вращения винта
3	43163	Стопорное кольцо
4	43058	Втулка фланец
5	43053	Разрезная шайба
6	43043	Упорная шайба
†7	43048	Бронзовая шайба
8	43063	Боковая рукоятка
9	43023	Цилиндр - корпус механизма
†10	43078	Установочный винт 5/8"-18 x 1"
†11	60802	Контргайка 5/8"-18
12	43073	Информационная наклейка
13	33645	Штифт крепления цепи
†14	43028	Стяжная втулочная муфта
15	33220	Режущий ролик
16	43068	Цепь с кольцом
17	33675	Кольцо удержания цепи
18	33685	Стопорное кольцо
19	33605	Крюк цепи
—	70437	1/2" Ключ трещётки (не показан)

† Детали п.№ 1, 7 и 14 регулярно смазываются солидолом.

† При установке п.№10 и п.№11 нанесите Loctite RC 680 на резьбу. Закрутите установочный винт п.№10 до упора, затем ослабьте его так, чтобы стяжная втулка п.№14 свободно скользила и зафиксируйте контргайкой п.№11.



Диапазон: от 2" до 6"



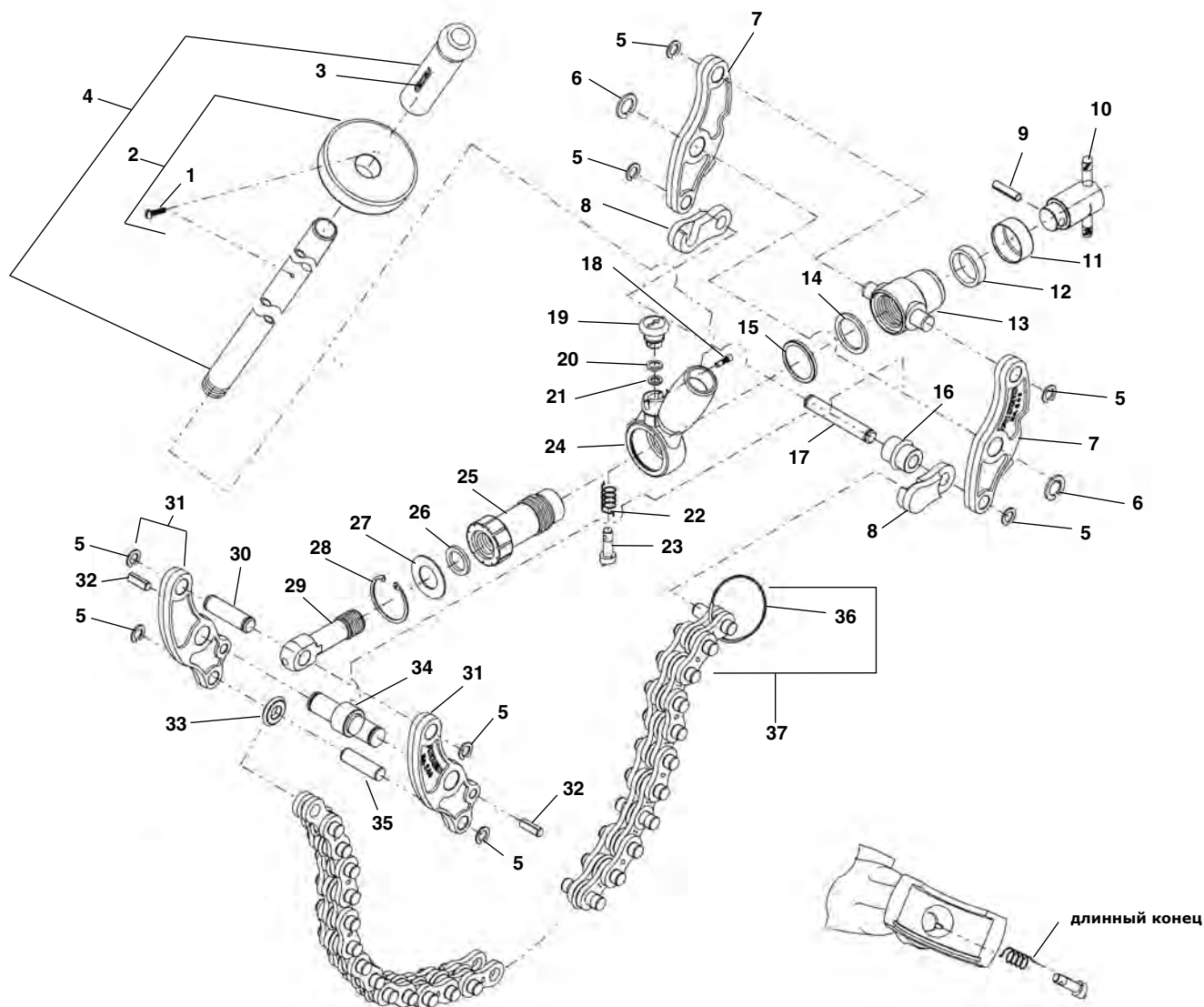
Заказывайте детали указывая № каталога.

п/п No.	Каталог No.	Наименование	п/п No.	Каталог No.	Наименование	п/п No.	Каталог No.	Наименование
—	32900	246 Цепной труборез	14	34500	Уплотнение	27	34520	Шайба храповика
1	46470	Установочный винт	15	34490	Кольцо	28	33700	Стопорная шайба
2	33795	Защита руки с п.1	16	34440	Ролик вставка	29	34480	Болт с проушиной
3	51630	Накладка рукоятки	17	34460	Штифт	30	34455	Штифт
4	34545	Рукоятка в сборе	18	34450	Штифт перекл. трещётки	31	33560	Зажимной рычаг внутр. (2)
5	34550	Стопорное кольцо (8)	19	38700	Ручка переключателя трещ.	32	51502	Штырь (2)
6	34555	Стопорное кольцо (2)	20	34495	Уплотнение	33	33225	Режущий ролик
7	33550	Зажим. рычаг наружн. (2)	21	34485	Кольцо	34	34445	Вал рычагов
8	33790	Крюк цепи	22	34525	Пружина защёлки	35	34465	Штифт цепи
9	34565	Штифт	23	34475	Защёлка трещётки	36	33675	Кольцо цепи
10	33555	Ручка регулировки	24	99530	Корпус трещётки (включая п.18... 23)	37	34575	Цепь с кольцом
11	34515	Крышка	25	99520	Вал храповик	38	34470	Штифт ролика
12	34510	Уплотнение	26	34505	Уплотнение	39	34570	Удлинитель цепи
13	99525	Цапфа						

\* Удлинитель цепи имеет длину 3 дюйма.

\* Удлинитель цепи 34570 собран, за исключением режущего ролика и штифта. Штифт и ролик устанавливаются во время соединения цепи и удлинителя. Снять кольцо 33675 в конце цепи трубореза и подсоединить удлинитель используя режущий ролик и штифт. Прикрепите кольцо 33675 к концу соединённой цепи.

**Предупреждение: не резать трубы диаметром: цементные более 12"; чугунные более 8"**

**Диапазон: 480 мм**

**Заказывайте детали указывая № каталога.**

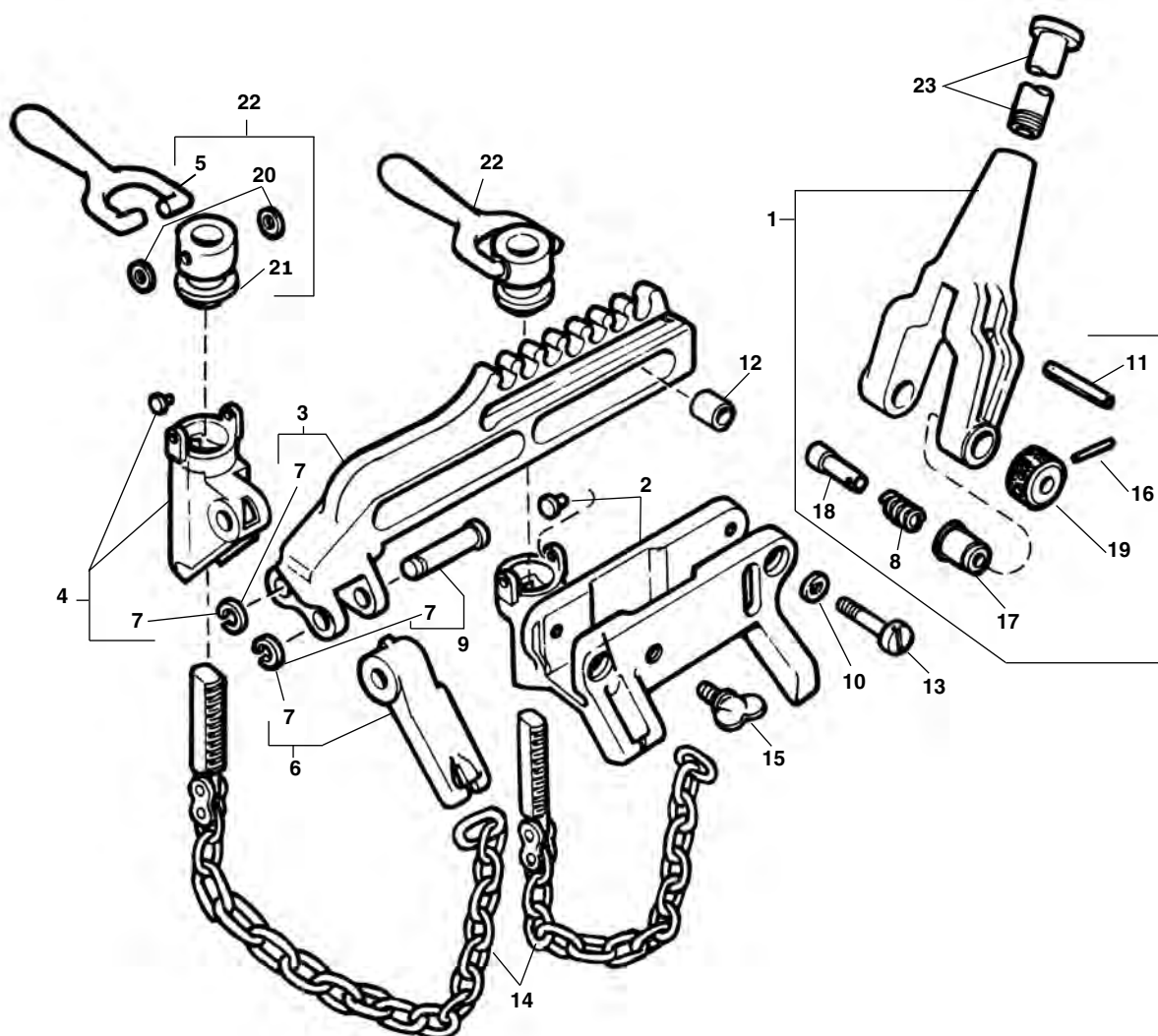
п/п No.	Каталог No.	Наименование	п/п No.	Каталог No.	Наименование	п/п No.	Каталог No.	Наименование
-	62797	248 Труборез	13	99525	Цапфа	26	34505	Уплотнение
1	46470	Установочный винт	14	34500	Уплотнение	27	34520	Шайба храповика
2	33795	Защита руки с п.1	15	34490	Кольцо	28	33700	Стопорная шайба
3	51630	Накладка рукоятки	16	63292	Ролик вставка	29	34480	Болт с прорезиной
4	34545	Рукоятка в сборе	17	34460	Штифт	30	34455	Штифт
5	34550	Стопорное кольцо (8)	18	34450	Штифт перекл. трещётки	31	33560	Зажимной рычаг внутр. (2)
6	34555	Стопорное кольцо (2)	19	38700	Ручка переключателя трещ.	32	51502	Штырь (2)
7	33550	Зажимной рычаг наружн. (2)	20	34495	Уплотнение	33	63297	Режущий ролик
8	63302	Крюк цепи с п.5 и п.17	21	34485	Кольцо	34	34445	Вал рычагов
9	34565	Штифт	22	34525	Пружина защёлки	35	34465	Штифт цепи
10	63852	Ручка регулировки	23	34475	Защёлка трещётки	36	33675	Кольцо цепи
11	34515	Крышка	24	99530	Корпус трещётки (вкл. п.18... 23)	37	63287	Цепь с кольцом
12	34510	Уплотнение	25	99520	Вал храповик			

\* Удлинитель цепи имеет длину 3 дюйма.

\* Удлинитель цепи 34570 собран, за исключением режущего ролика и штифта. Штифт и ролик устанавливаются во время соединения цепи и удлинителя. Снять кольцо 33675 в конце цепи трубореза и подсоединить удлинитель используя режущий ролик и штифт. Прикрепите кольцо 33675 к концу соединённой цепи.

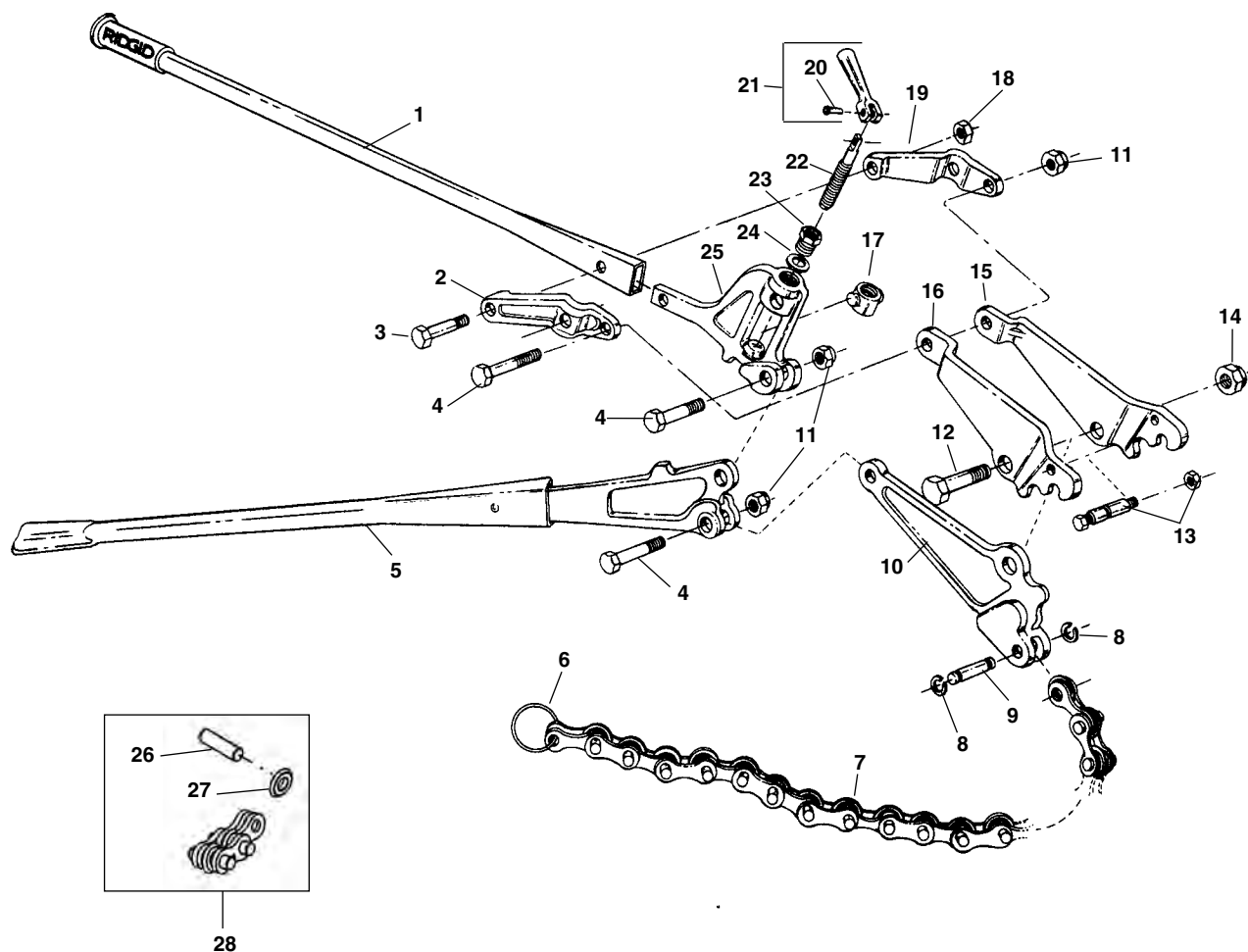
**Предупреждение: не резать трубы диаметром: цементные более 12"; чугунные более 8"**

Диапазон: от 2" до 8"



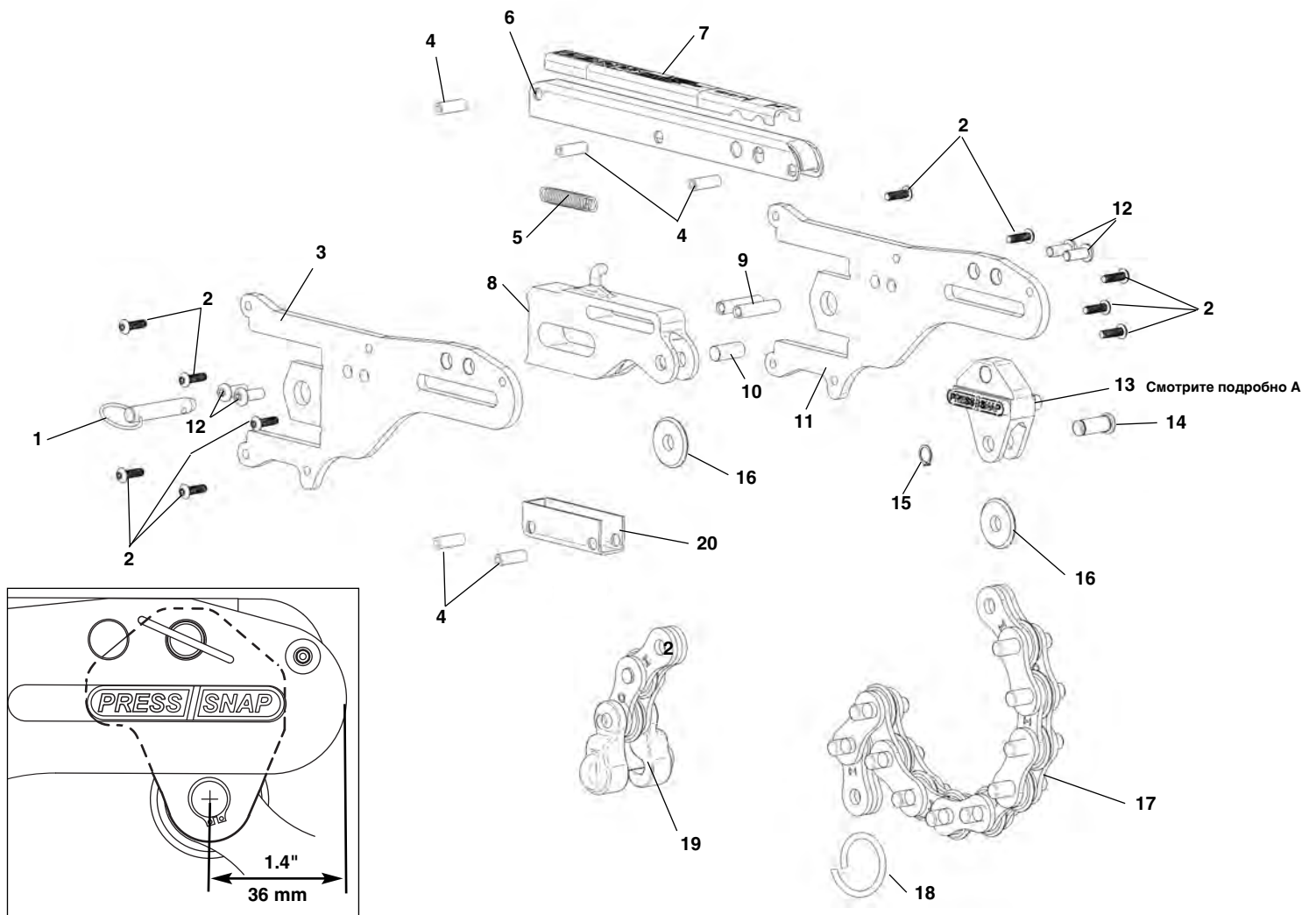
Заказывайте детали указывая № каталога.

п/п No.	Каталог No.	Наименование	п/п No.	Каталог No.	Наименование
—	32905	228 Устройство сборки труб	12	34380	Ролик скольжения (2)
1	33315	Прижимной рычаг в сборе	13	34385	Винт ролика скольжения (2)
2	33405	Корпус с штифтом	14	34390	Цепь с прижимным винтом (2)
3	33410	Прижимная рама с п.7	15	34395	Барашковый винт
4	33415	Шарнир. муфта/штифт с п.7	16	34400	Штифт (2)
5	32190	Рукоятка прижимной гайки (2)	17	34405	Вкладыш (2)
6	33530	Шарнирный крюк с п.7	18	34410	Шарнирный палец (2)
7	33685	Стопорная шайба (2)	19	34415	Ручка (2)
8	38695	Пружина (2)	20	34430	Шайба (4)
9	33775	Штифт с п.7 (2)	21	32200	Прижимная гайка (2)
10	35530	Шайба (2)	22	34795	Рукоятка/гайка с п.20 (2)
11	34375	Штырь храповика	23	47090	Рукоятка прижимного рычага



Заказывайте детали указывая № каталога.

п/п No.	Каталог No.	Наименование	п/п No.	Каталог No.	Наименование
—	74207	276 Цепной труборез	16	74097	Левый рычаг
1	44247	Левая ручка	17	44267	Регулировочная гайка
2	44262	Кронштейн левого рычага	18	46820	Гайка
3	44302	Болт кронштейна	19	44257	Кронштейн правого рычага
4	44307	Болт кронштейна (3)	20	44332	Заклепка
5	44242	Правая ручка	21	44277	Ручка винта с заклёпкой
6	33675	Кольцо цепи	22	44272	Прижимной винт
7	33670	Цепь	23	44282	Контргайка
8	34550	Стопорная шайба (2)	24	44327	Шайба
9	33645	Штифт цепи	25	44252	Корпус регулировочного мех.
10	74087	Нижний рычаг	26	33680	Штифт
11	44317	Стопорная гайка (3) Болт рычага	27	33220	Режущий ролик
12	44312	рычага	28	33665	Удлинитель цепи
13	74082	Болт с гайкой			
14	44322	Стопорная гайка			
15	74092	Правый рычаг			



Подробно А

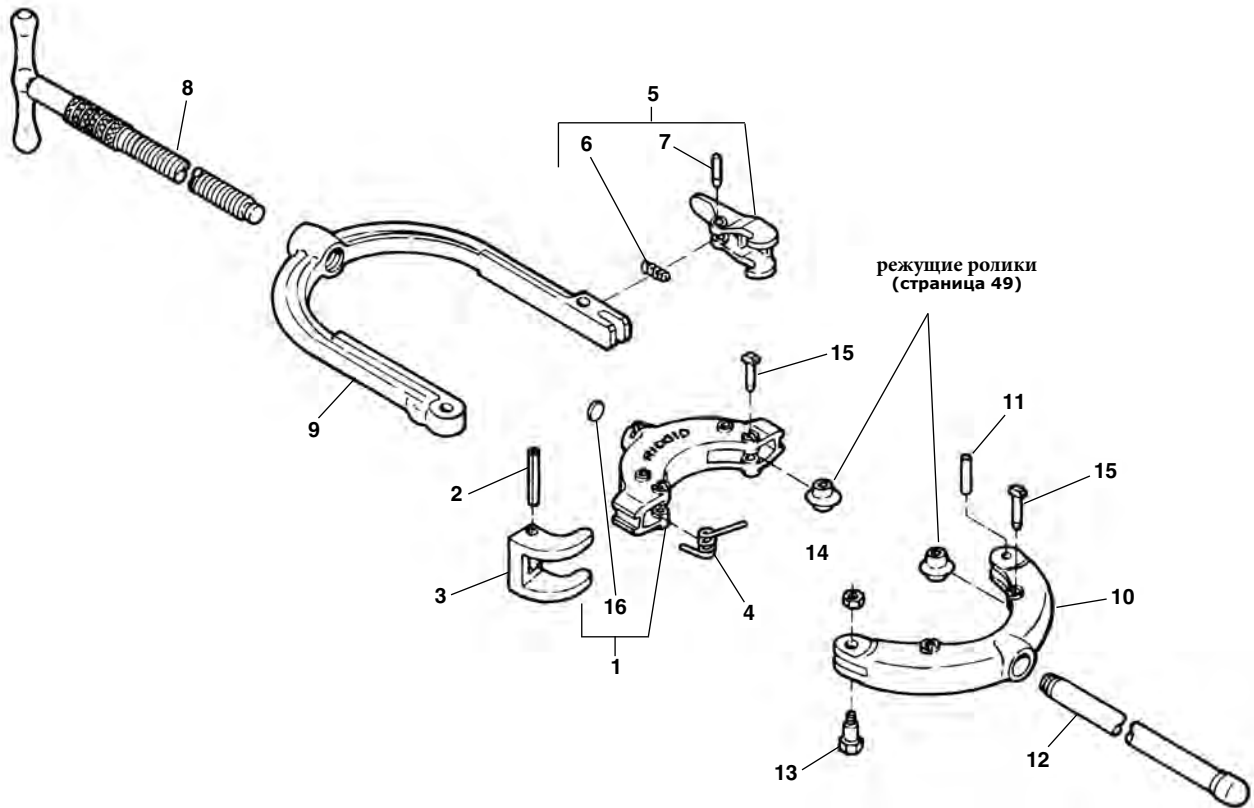
При установке центр штифта цепи должен быть на расстоянии 36 мм от торца головки, чтобы предотвратить повреждение режущего ролика.

Заказывайте детали указывая № каталога.

п/п No.	Каталог No.	Наименование
1	34703	Палец
2	34743	Винт 10-32 x .625" (10)
3	34718	Левая пластина корпуса
4	34733	Втулка фиксации пластин (5)
5	34928	Пружина
6	34738	Верхняя крышка
7	34933	Информационная наклейка
8	34688	Направляющий блок
9	34753	Направляющая втулка (2)
10	34723	Штифт
11	34938	Правая пластина корпуса
12	72187	Винт 1/4" - 20 (4)
13	34693	Ползун
14	34698	Штифт фиксации цепи
15	94822	Стопорная шайба
16	34713	Режущий ролик (2)
17	34708	Цепь с режущими роликами
18	33675	Кольцо цепи
19	34728	Захват цепи
20	34748	Нижняя крышка



**Модели труборезов:**  
 No. 424C/DI, 424S  
 No. 466C, 466S, 466HWS  
 No. 468C, 468S, 468HWS  
 No. 472C, 472S, & 472HWS

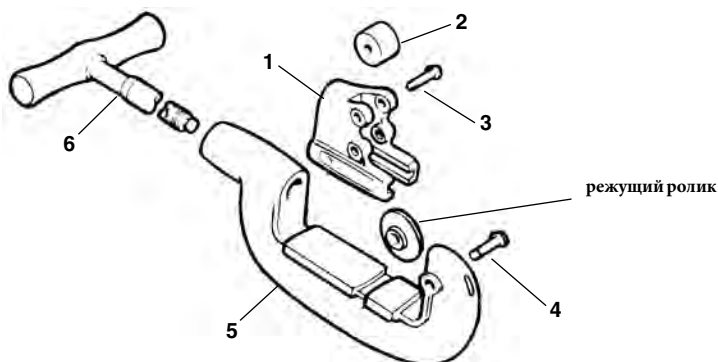


Заказывайте детали указывая № каталога.

	424 2"-4"	466 4"-6"	468 6"-8"	472 8"-12"
п/п №. Наименование	Каталог №.	Каталог №.	Каталог №.	Каталог №.
1 Прижимн. рама/шайба	75837	74690	74705	74715
2 Штифт стабилизат. (2)	83110	83110	83110	83110
3 Стабилизатор (2)	75852	83105	83105	83105
4 Пружина стабилиз. (2)	75857	83115	83115	83115
5 Замковый механизм	75887	74695	74695	74695
6 Пружина замка	83130	83130	83130	83130
7 Штифт замка	75867	50307	50307	50307
8 Прижимной винт	75847	83100	83100	83100

	424 2"-4"	466 4"-6"	468 6"-8"	472 8"-12"
п/п №. Наименование	Каталог №.	Каталог №.	Каталог №.	Каталог №.
9 Верхняя рама	75827	83090	83155	83175
10 Нижняя рама	75832	83095	83160	83180
11 Штифт ниж. рамы	34375	34375	34375	34375
12 Рукоятка	—	38585	38585	38585
13 Шарнирный болт	83120	83120	83120	83120
14 Стопорная гайка	79985	79985	79985	79985
15 Штифт ролика (4)	75862	34790	34790	34790
16 Упорная шайба	75872	83135	83135	83135

**№. 1-A**  
**№. 2-A**  
**№. 202**



	1-A 1/8"-1/4"	2-A 1/8"-2"	202 1/8"-2"
п/п №. Наименование	Каталог №.	Каталог №.	Каталог №.
1 Прижимная рама	33765	33765	33400
Рама с роликом F/3	34885	34885	—
2 Упорные ролики (2)	34775	34775	34305
3 Штифты роликов (2)	34780	34780	34310
4 Штифт реж. ролика	34780	34780	34780
5 Корпус трубореза	33310	33305	33305
6 Прижимной винт	33510	33505	33505

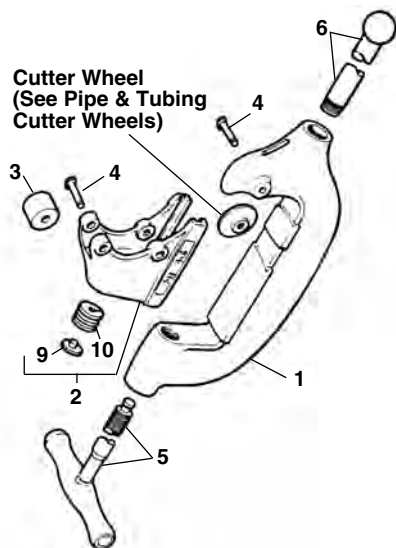


**№. 3-S**

Для резки труб диаметром от 2" до 3"

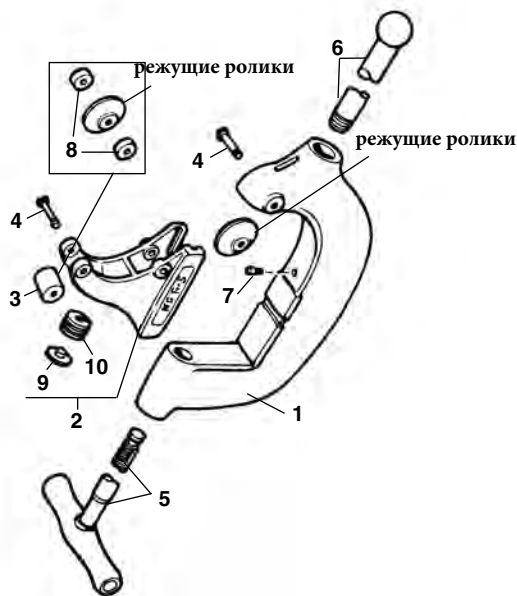
**№. 4-S**

Для резки труб диаметром от 2" до 4"



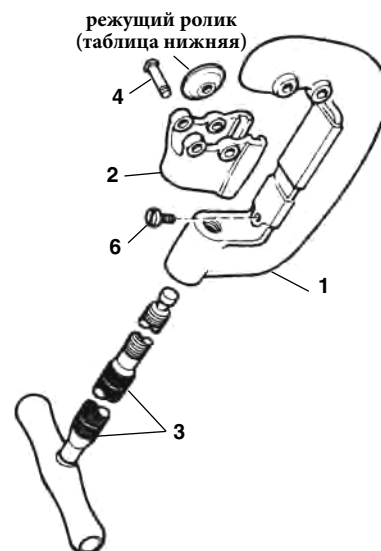
**№. 6-S**

Для резки труб диаметром от 4" до 6"



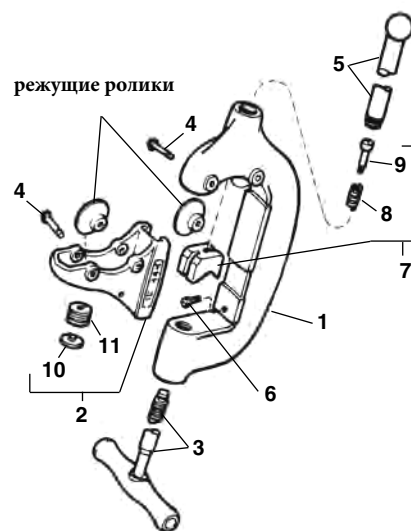
**№. 42-A**

Для резки труб диаметром от 1/2" до 2"



**№. 44-S**

Для резки труб диаметром от 2 1/2" до 4"

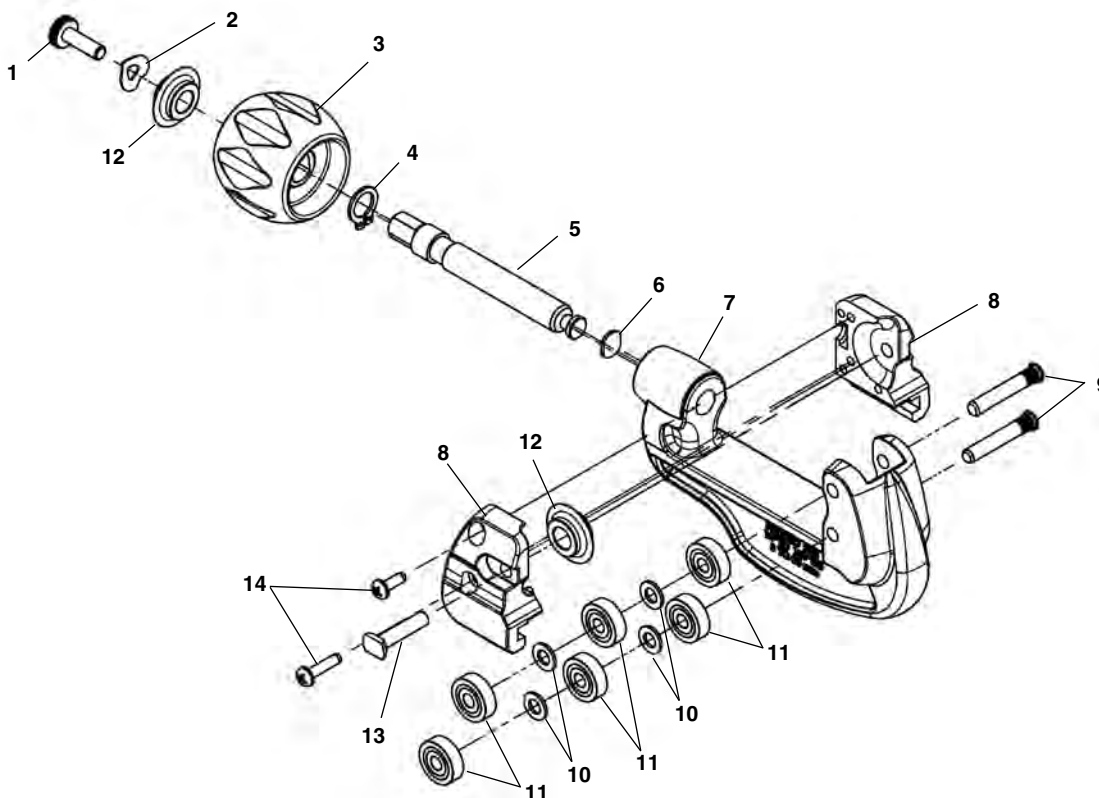


Заказывайте детали указывая № каталога.

п/п №. Наименование	3-S 1"-3" Каталог №.	4-S 2"-4" Каталог №.	6-S 4"-6" Каталог №.
1 Корпус	33285	33280	33275
2 Прижимная рама	33390	33385	33300
3 Напр. ролик (2)	34785	34785	34785
4 Штифт ролика (3)	34790	34790	34790
5 Прижимной винт	33515	33515	33515
6 Рукоятка	35030	35030	35030
7 Стопорный винт			34425
8 Прокладки (2)			34855
9 Упорная шайба	34320	34320	34320
10 Упорная пружина	34315	34315	34315

п/п №. Наименование	42-A 1/2"-2" Каталог №.	44-S 2 1/2"-4" Каталог №.
1 Корпус	33295	33270
2 Прижимная рама	33455	33345
3 Прижимной винт	33590	33515
4 Штифт ролика (4)	34780	34790
5 Рукоятка		35030
6 Стопорный винт	34425	34425
7 Направляющая рамы		34840
8 Пружина		34850
9 Винт с буртиком		34845
10 Упорная шайба		34320
11 Упорная пружина		34315

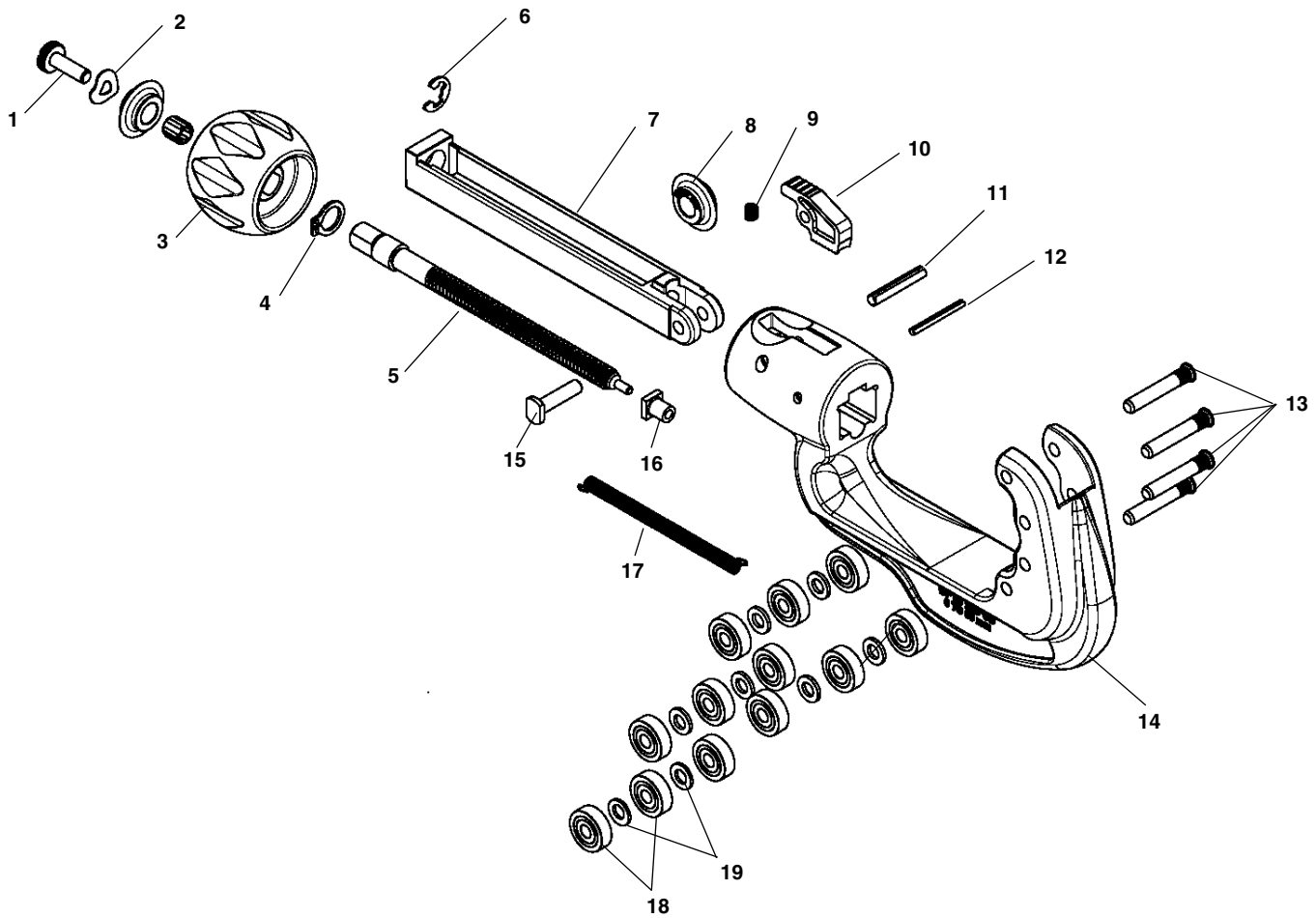
**Модель 35S**



Заказывайте детали указывая № каталога.

п/п No.	Каталог No.	Наименование
1	31523	Винт рукоятки
2	31513	Шайба
3	31463	Рукоятка
4	31518	Стопорное кольцо
5	34578	Прижимной винт
6	87937	Стопорное кольцо
7	34573	Прижимная рама
8	29973	Режущий ролик E635
9	34190	Пружина защелки
10	34588	Защелка
11	41545	Штифт защелки
12	33122	Штифт рамы
13	31493	Штифты подшипников (4)
14	34568	Корпус трубореза
15	34583	Штифт режущего ролика
16	41577	Опора винта
17	34593	Пружина рамы
18	31503	Шариковые подшипники
19	31508	Прокладки подшипников (8)

## Модель 65S



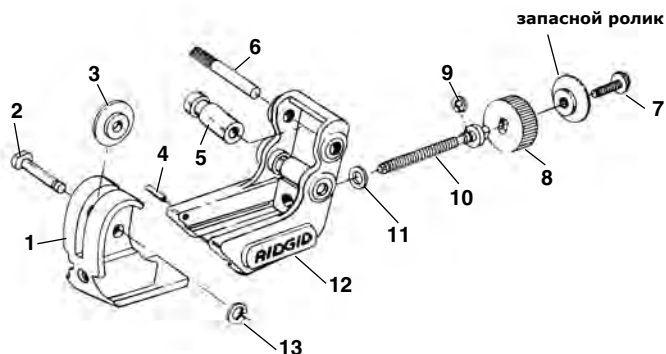
Заказывайте детали указывая № каталога.

п/п №.	Каталог №.	Наименование
1	31523	Винт рукоятки
2	31513	Шайба
3	31463	Рукоятка
4	31518	Стопорное кольцо
5	34578	Прижимной винт
6	87937	Стопорное кольцо
7	34573	Прижимная рама
8	29973	Режущий ролик E635
9	34190	Пружина защелки
10	34588	Защелка
11	41545	Штифт защелки
12	33122	Штифт рамы
13	31493	Штифты подшипников (4)
14	34568	Корпус трубореза
15	34583	Штифт режущего ролика
16	41577	Опора винта
17	34593	Пружина рамы
18	31503	Шариковые подшипники
19	31508	Прокладки подшипников (8)

## Модель 101

Заказывайте детали указывая № каталога.

п/п	Каталог	Наименование
No.	No.	
1	42312	Прижимная рама
2	33970	Штифт ролика со стопорной шайбой п.13
3	33185	Е3469 режущий ролик
4	33955	Стопорный штифт
5	34640	Упорный ролик (2)
6	42342	Штифт упорного ролика (2)
7	34750	Винт и шайба рукоятки
8	42337	Рукоятка
9	42327	Стопорное кольцо
10	42322	Прижимной винт
11	42332	Упорная шайба
12	42317	Корпус трубореза
13	74740	Стопорная шайба



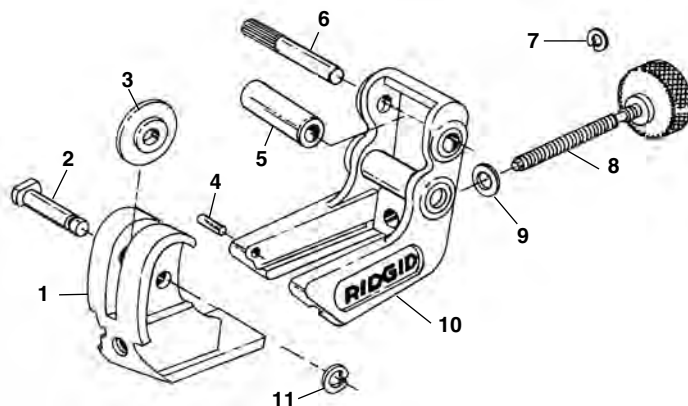
## №. 103

Диапазон: до 5/8" Н.Д.

## №. 104

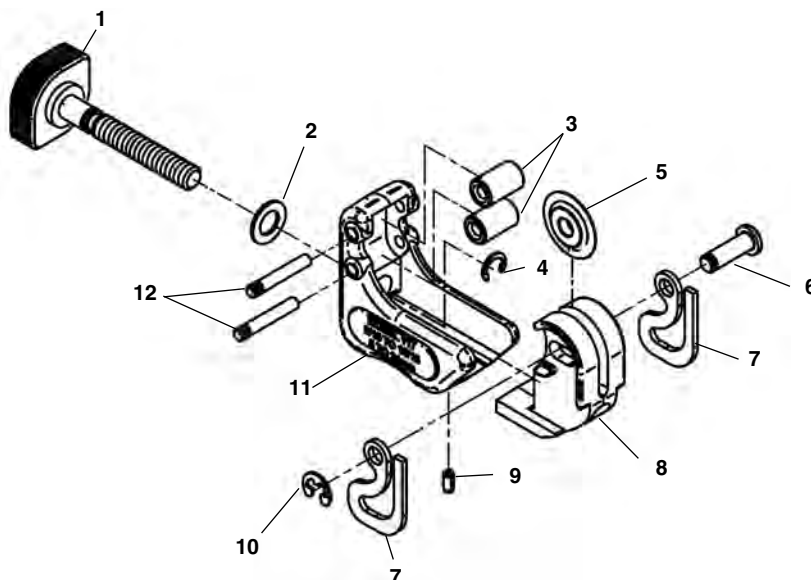
Диапазон: до 15/16" Н.Д.

п/п	Наименование	№. 103	№. 104
		Каталог No.	Каталог No.
1	Прижимная рама	47342	47332
2	Штифт ролика со (стопорн. шайбой п.11)	33970	33970
3	Режущий ролик	33185	33185
4	Стопорный штифт	33955	33955
5	Упорный ролик (2)	33965	33965
6	Штифт упор. ролика (2)	33960	33960
7	Стопорная шайба	42327	42327
8	Винт с рукояткой	47322	47317
9	Упорная шайба	42332	42332
10	Корпус трубореза	47337	47327
11	Стопорная шайба	74740	74740



## №. 117

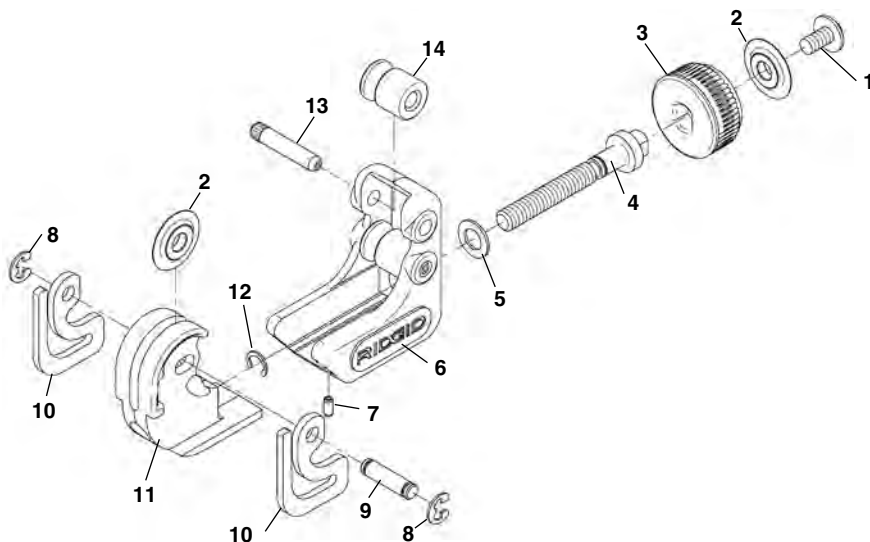
Ref. No.	Catalog No.	Description
—	97787	117 Труборез
1	15348	Винт с рукояткой
2	42332	Стопорная шайба
3	33965	Упорный ролик (2)
4	42327	Стопорная шайба
5	33185	Режущий ролик
6	15358	Штифт ролика/стоп.шайба
7	15363	Пружина (2)
8	15368	Прижимная рама
9	33955	Стоп. штифт
10	74740	Стопорная шайба
11	15353	Корпус трубореза
12	33960	Штифт упор. ролика (2)



№. 118

Заказывайте детали указывая № каталога.

п/п No.	Каталог No.	Наименование
—	86127	118 труборез
1	34750	Винт рукоятки
2	33185	Режущий ролик (2)
3	90862	Рукоятка
4	42322	Прижимной винт
5	42332	Упорная шайба
6	90867	Корпус трубореза
7	33955	Стопорный штифт
8	74740	Стопорная шайба
9	90857	Штифт режущего ролика
10	90847	Пружина (2)
11	90872	Прижимная рама
12	42327	Стопорная шайба
13	42342	Штифт упорного ролика (2)
14	34640	Упорный ролик (2)

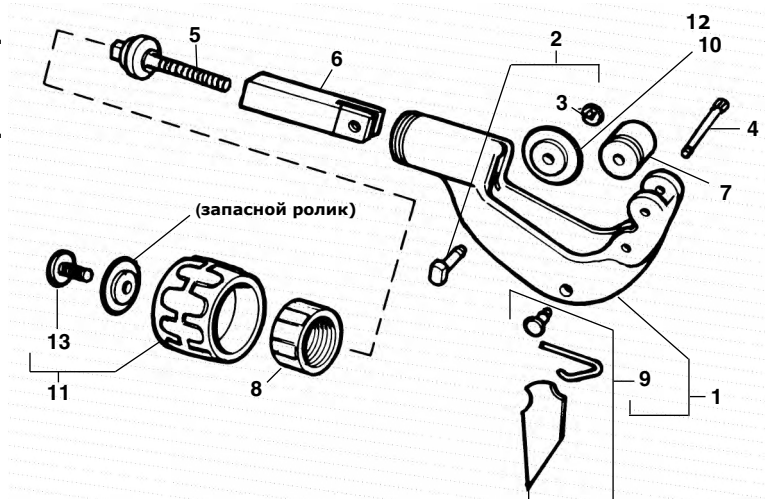


№. 150

Диапазон: от 1/8" до 1 1/8" Н.Д.

№. 150L

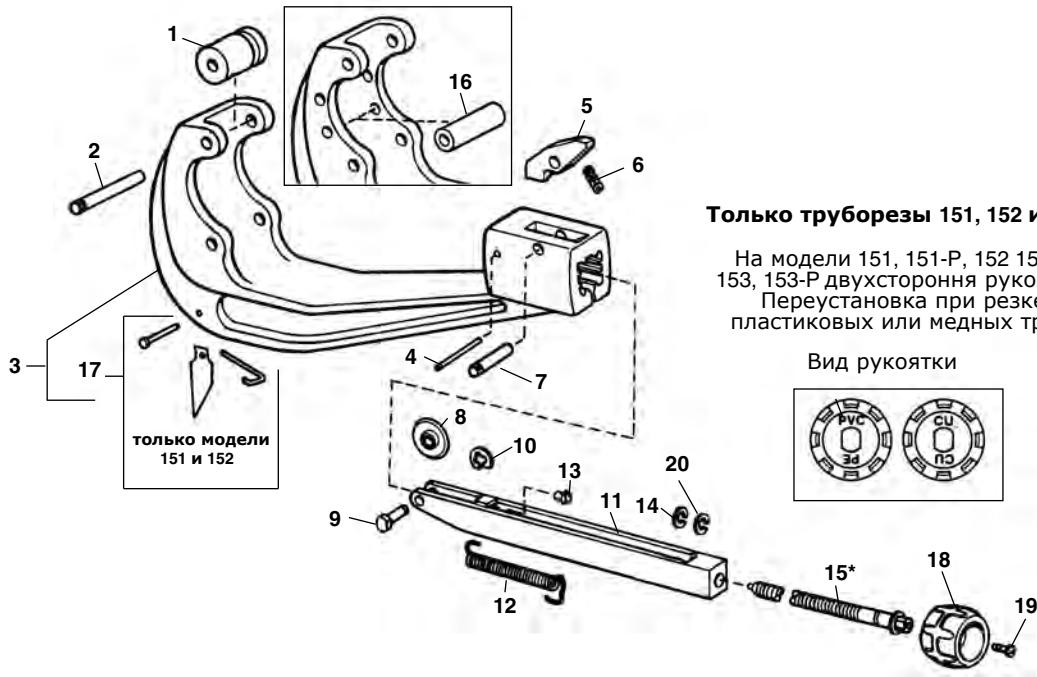
Диапазон: от 1/4" до 1 3/8" Н.Д.



п/п No.	Наименование	№. 150 Каталог No.	№. 150L/150LS Каталог No.
1	Корпус с п.9	33127	92747
2	Штифт с п.3	22648	22648
3	Стопорная шайба	74740	74740
4	Штифт упор. рол. (2)	33142	33142
5	Прижимной винт	33132	92742
6	Прижимная рама	33137	92737
7	Упорный ролик (2)	34640	34640
8	Прижим. муфта	34645	34645
9	Комплект лезвия	34650	34650
10	Реж. ролик (медь)	33185	33185
11	Рукоятка и п.13	33177	33177
12	Реж. ролик (сталь)	33190	33190
13	Винт рукоятки	34750	34750

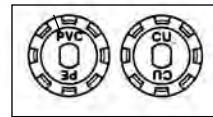


**Труборезы моделей 151, 152, 153, 154 и 156**  
**Модели для пластиков. труб 151-Р, 152-Р, 153-Р, 154-Р и 156-Р**  
**Диапазон: от 1/4" д о 6 5/8" Н.Д.**



**Только труборезы 151, 152 и 153**  
 На модели 151, 151-Р, 152 152-Р, 153, 153-Р двухсторонняя рукоятка.  
 Переустановка при резке пластиковых или медных труб.

Вид рукоятки



**Заказывайте детали указывая № каталога.**

п/п №. Наименование	151 1/4"-1 1/2" В.Д.	152 1/4"-2 1/2" В.Д.	153 1 1/4"-3 1/2" В.Д.	154 1 1/2"-4 1/4" В.Д.	156 4"-6 5/8" В.Д.
1 Ролик (Большой)	32097 (2)	34670 (2)	34670 (2)	32102 (2)	32102 (2)
2 Штифт ролика	32107 (2)	32112 (4)	32112 (4)	32117 (2)	32117 (2)
3 Корпус трубореза	32017	32022	32962	32027	32032
4 Стопорный штифт	33122	41500	41500	32157	32157
5 Защелка	51307	51312	51312	51312	51312
6 Пружина защёлки	34190	34190	34190	34190	34190
7 Штырь защелки	41545	78425	78425	51302	51302
8 Режущий ролик	33185	33185	33185	33170	33170
9 Штифт ролика/стоп.шайба	32142	32142	32142	32147	32147
— Быстросъемный штифт	21533	21533	21533	22643	22643
10 Стопорная шайба	74740	74740	74740	34175	34175
11 Прижимная рама	32037	32042	32042	32047	32047
12 Пружина возврата	32087	32092	32092	32092	32092
13 Подшипник скольж.	41577	32082	32082	32082	32082
14 Стопорная шайба	32162	32167	32167	32167	32167
15* Прижимной винт с п.14	41847	32057	32057	22383	22383
16 Ролик (малый)	—	34665 (2)	—	—	—
17 Комплект ножа	32172	32172	—	—	—
18 Рукоятка трубореза с винтом п.19	33177	33182	33182	33182	33182
19 Винт рукоятки	61097	61097	61097	61097	61097
	—	—	—	47137	47137
<b>Наименование</b>	<b>151-Р</b>	<b>152-Р</b>	<b>153-Р</b>	<b>154-Р</b>	<b>156-Р</b>
8 Режущий ролик	1/4"-1" Nom. 74720	1/4"-2" Nom. 74720	1 1/4"-3 1/2" Nom. 74720	1 1/2"-4" Nom. 74730	4"-6" Nom. 74735
<b>Наименование</b>		<b>152-PVC</b>			
8 Режущий ролик	—	1/4"-2" Nom. 33195	—	—	—

Примечание: 1. Все запчасти для Р-серии такие же, за исключением тех частей, которые перечислены.

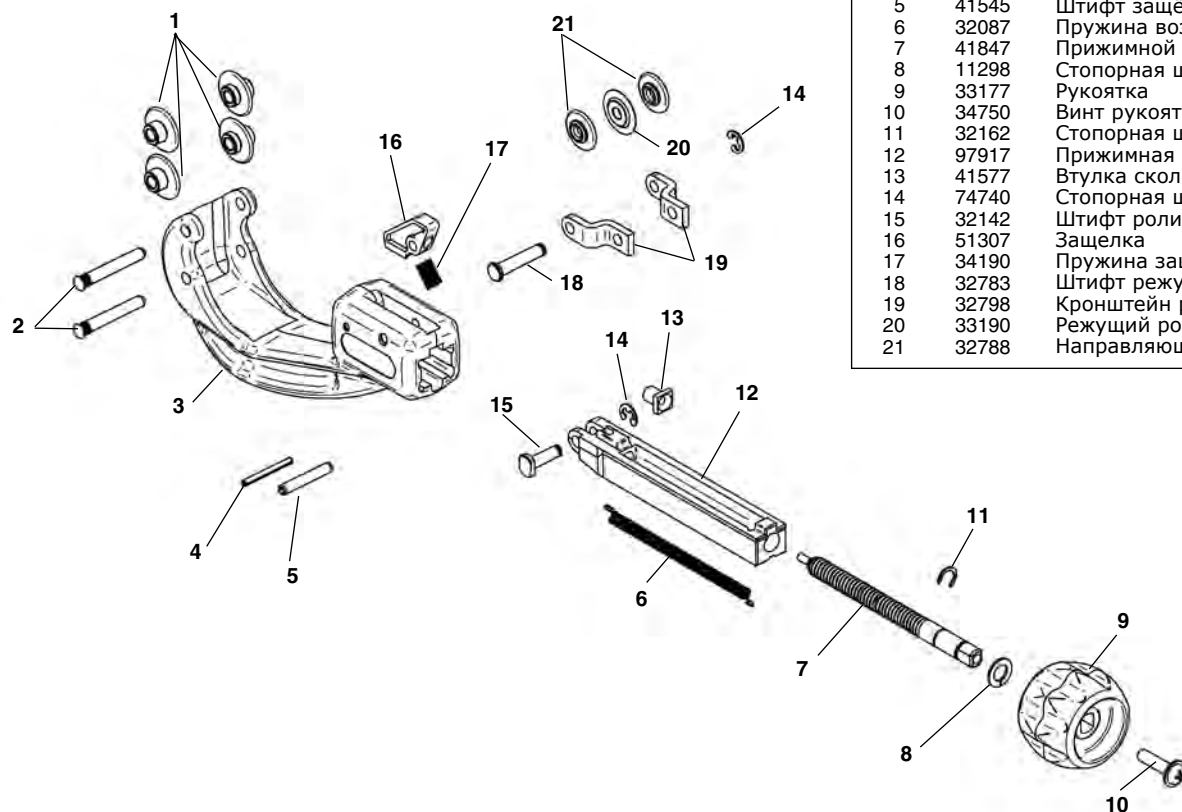
2. 151-Р И 152 Р-Р можно резать тонкостенные трубы ПВХ и из гибкого пластика при использовании ролика 33200.

\* На модели 151 прижимной винт также включает п. 13.



Модель 151 CSST

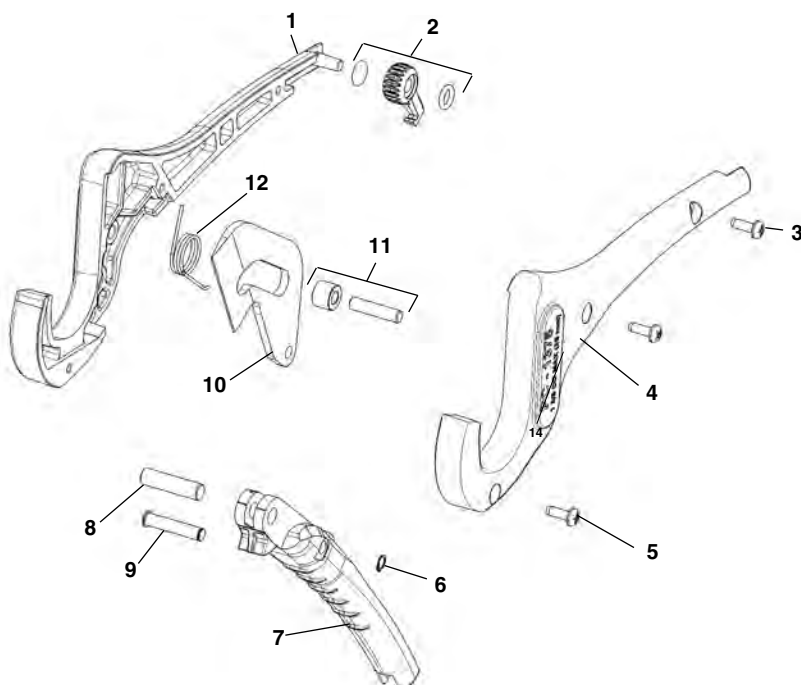
Заказывайте детали указывая № каталога.



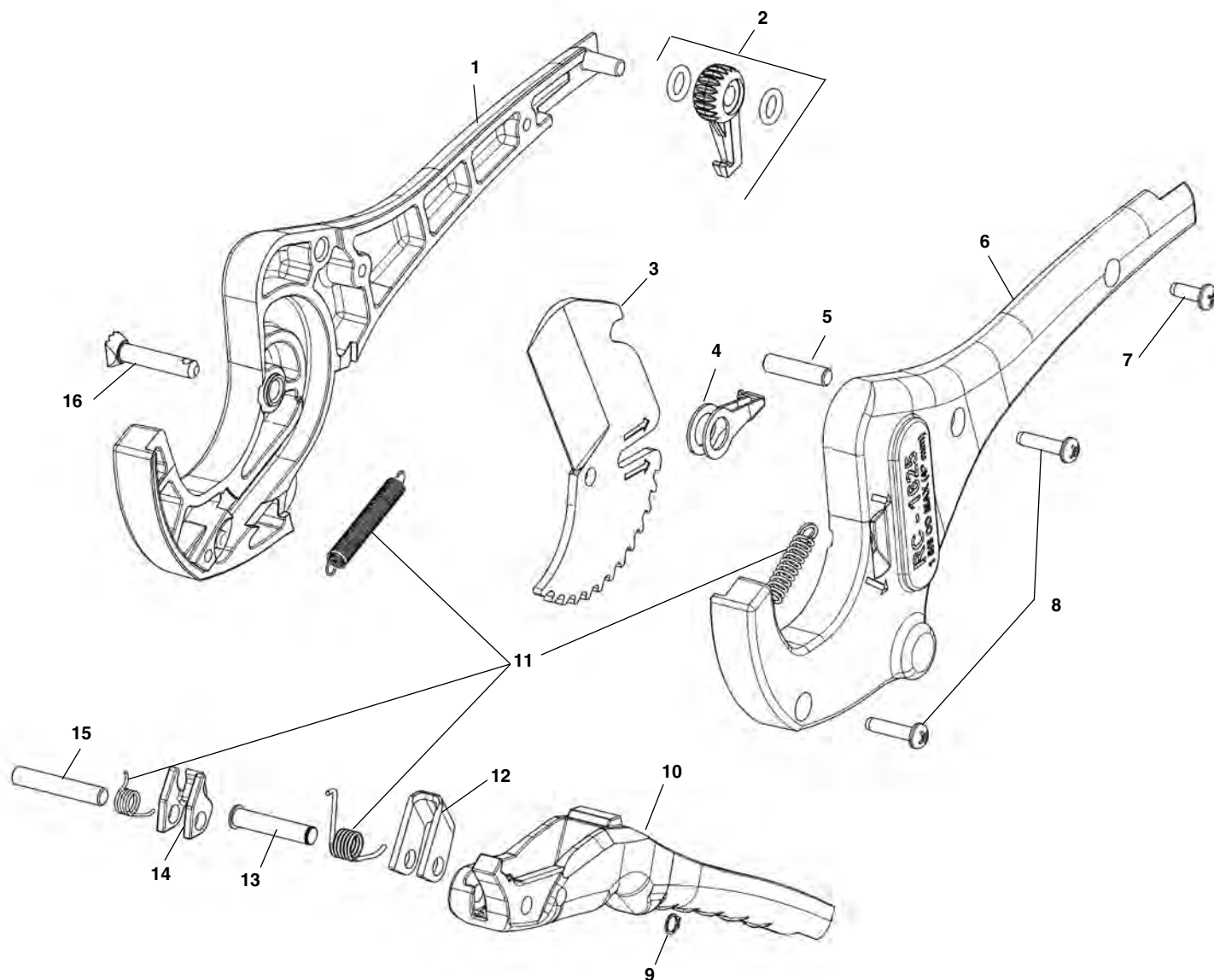
п/п No.	Каталог No.	Наименование
1	32793	Прижимные ролики (4)
2	97927	Штифты роликов (2)
3	97942	Корпус трубореза
4	33122	Стопорный штифт
5	41545	Штифт защёлки
6	32087	Пружина возврата
7	41847	Прижимной винт
8	11298	Стопорная шайба
9	33177	Рукоятка
10	34750	Винт рукоятки
11	32162	Стопорная шайба
12	97917	Прижимная рама
13	41577	Втулка скольжения
14	74740	Стопорная шайба (2)
15	32142	Штифт ролика и стопорная шайба
16	51307	Защелка
17	34190	Пружина защёлки
18	32783	Штифт режущего ролика
19	32798	Кронштейн роликов (2)
20	33190	Режущий ролик
21	32788	Направляющие ролики (2)

PC-1375 Труборез пластиковых труб

Ref. No.	Catalog No.	Description
1	25538	Правый корпус трубореза
2	25543	Комплект защёлки
3	25548	Винт (3)
4	25563	Левый корпус трубореза
5	25568	Винт (3)
6	25553	Стопорная шайба (3)
7	25573	Прижимной рычаг
8	25578	Штифт прижимного рычага
9	25583	Штифт лезвия
10	25588	Лезвие
11	25598	Втулка и штифт
12	25593	Пружина возврата



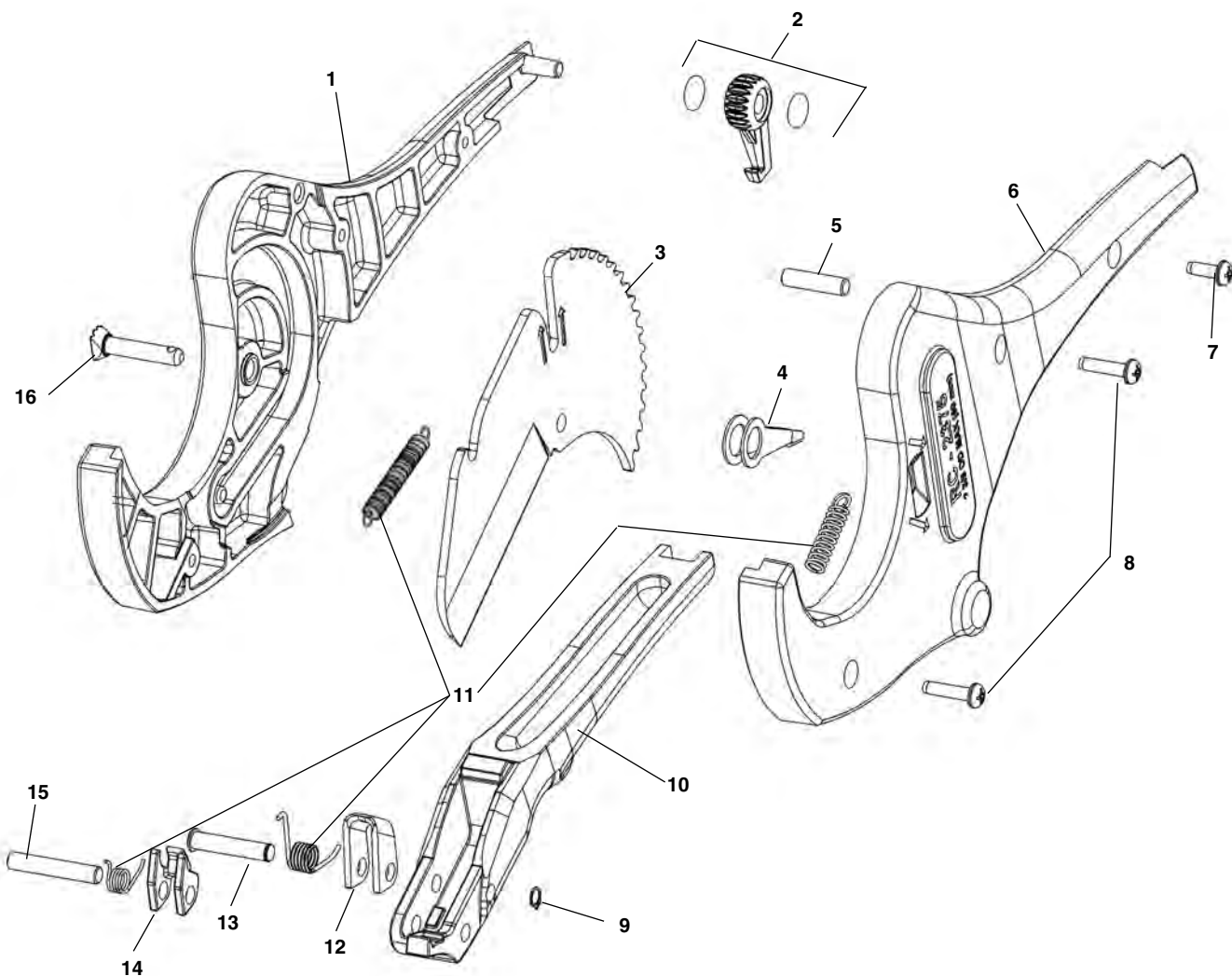
**Модель RC-1625**



Заказывайте детали указывая № каталога.

п/п No.	Каталог No.	Наименование
1	30958	Правая часть корпуса
2	25543	Фиксатор рукоятки
3	27858	Лезвие трубореза
4	30963	Рычаг возврата лезвия
5	30968	Штифт - стопор лезвия
6	30973	Левая часть корпуса
7	25548	Винт М3.5 - 6 x 10 мм
8	25568	Винты М3.5 - 6 x 15 мм (2)
9	25553	Стопорное кольцо
10	30978	Приводная ручка
11	30983	Комплект пружин механизма
12	30988	Защелка - скоба трещётки
13	25578	Штифт крепления скобы
14	30993	Удерживающая защелка
15	30998	Штифт защелки
16	31003	Штифт крепления лезвия

## Модель RC-2375

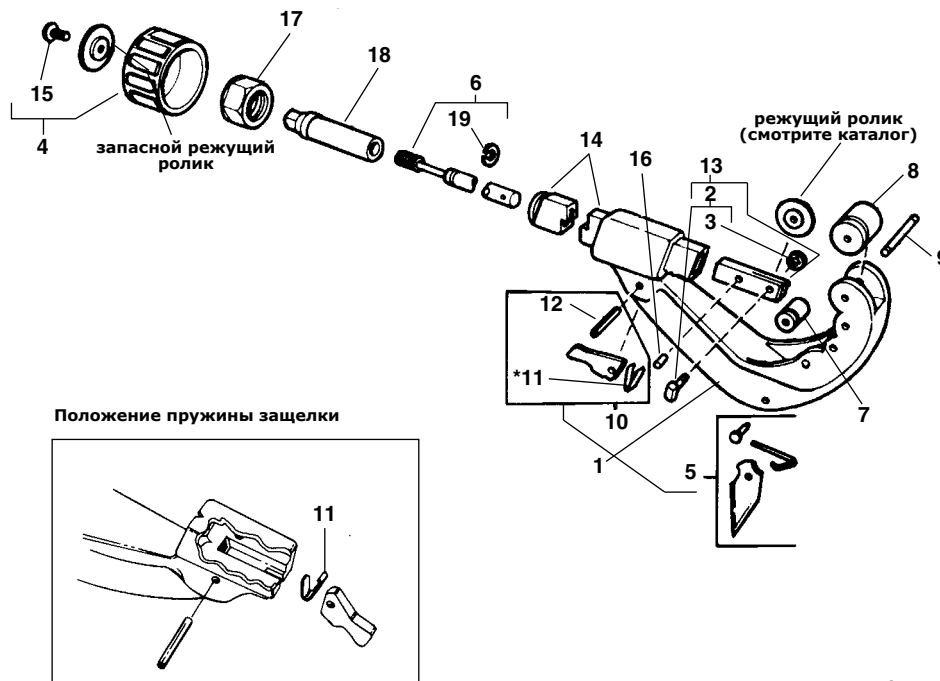


Заказывайте детали указывая № каталога.

п/п No.	Каталог No.	Наименование
1	32023	Правая часть корпуса
2	25543	Фиксатор рукоятки
3	30093	Лезвие трубореза
4	32028	Рычаг возврата лезвия
5	32018	Штифт - стопор лезвия
6	32033	Левая часть корпуса
7	25548	Винт М3.5 - 6 x 10 мм
8	25568	Винты М3.5 - 6 x 15 мм
9	25553	Стопорное кольцо
10	30978	Приводная ручка
11	30983	Комплект пружин механизма
12	30988	Защелка - скоба трещётки
13	25578	Штифт крепления скобы
14	30993	Удерживающая защелка
15	30998	Штифт защелки
16	31003	Штифт крепления лезвия

**Nos. 205 и 205-P (пластик)**

Диапазон: от 1/4" до 2 3/8"



Примечание: раньше использовался штифт и стопорная шайба кат.№ 34735 и кат.№45175. Обновлены на кат.№34700

**Заказывайте детали указывая № каталога.**

п/п No.	Каталог No.	Наименование
1	33395	Корпус трубореза
2	33805	Штифт/стоп.шайба
3	74740	Стопорная шайба
4	33182	Рукоятка с винтом
5	34650	Нож в комплекте
6	34660	Прижимной винт в сборе
7	34665	Направл. ролик мал. (2)
8	34670	Направл. ролик бол. (2)
9	32112	Штифт напр. роликов (4)
10	34680	Комплект защёлки
11	34685	Пружина защёлки
12	34690	Штифт защёлки
13	34700	Комплект подвиж. рамы
14	34705	Направляющая
15	34750	Винт с шайбой
16	34720	Штифт
17	34725	Прижимная муфта
18	34730	Гайка прижимного винта
19	34745	Стопорная шайба

**№. 10**

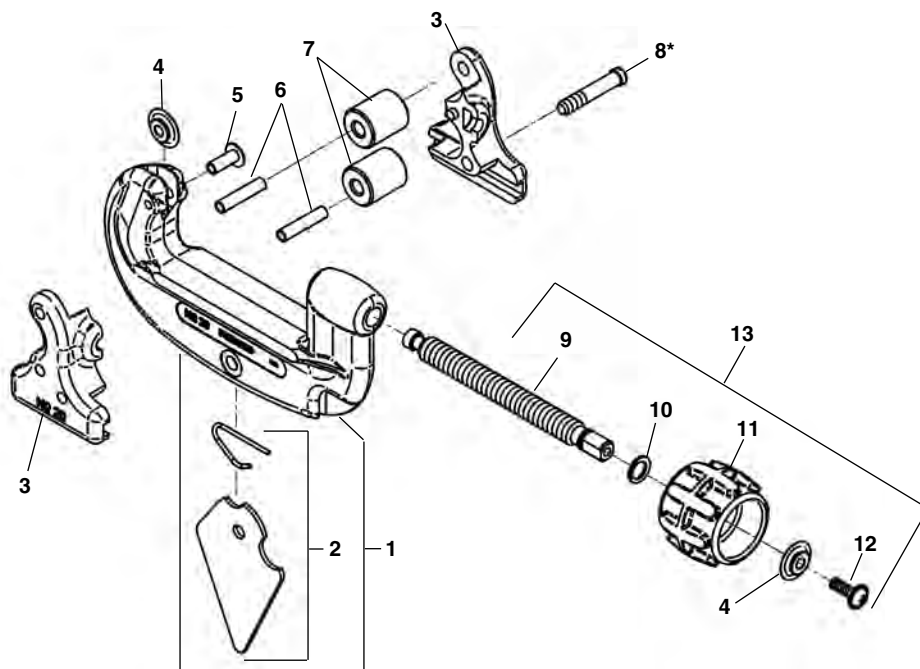
Диапазон: от 1/8" до 1" Н.Д.

**№. 15**

Диапазон: от 3/16" до 1 1/8" Н.Д.

**№. 20**

Диапазон: от 5/8" до 2 1/8" Н.Д.



Заказывайте детали указывая № каталога.

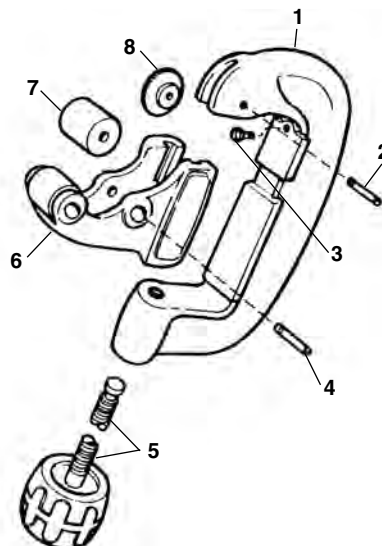
п/п №.	Наименование	10	15	20
		1/8"-1"	3/16"-1 1/8"	5/8"-2 1/8"
		Catalog No.	Catalog No.	Catalog No.
1	Корпус/нож/пружина	34605	34600	33575
2	Нож/пружина/штифт	34330	34335	34340
3	Прижимная рама	33760	34610	33580
4	Режущий ролик (медь)	33160	33160	33160
	Режущий ролик (сталь)	33165	33165	33165
5	Штифт ролика	21533	21533	21533
	Штифт (старая модель)	34325	34325	34345
6	Штифт упор. роликов	34860	*	*
7	Упорный ролик	34830	34805	34825
8*	Винт приж. рамы	34300	34615	34620
9	Прижимной винт	11308	11323	11313
10	Стопорная шайба	11298	11303	11303
11	Рукоятка с винтом	33177	33182	33182
12	Винт рукоятки	61097	61097	61097
13	Комплект приж. винта (п. 9...12)	34590	34585	34595

\*Три винта (п.№. 8) для сбора прижимной рамы.

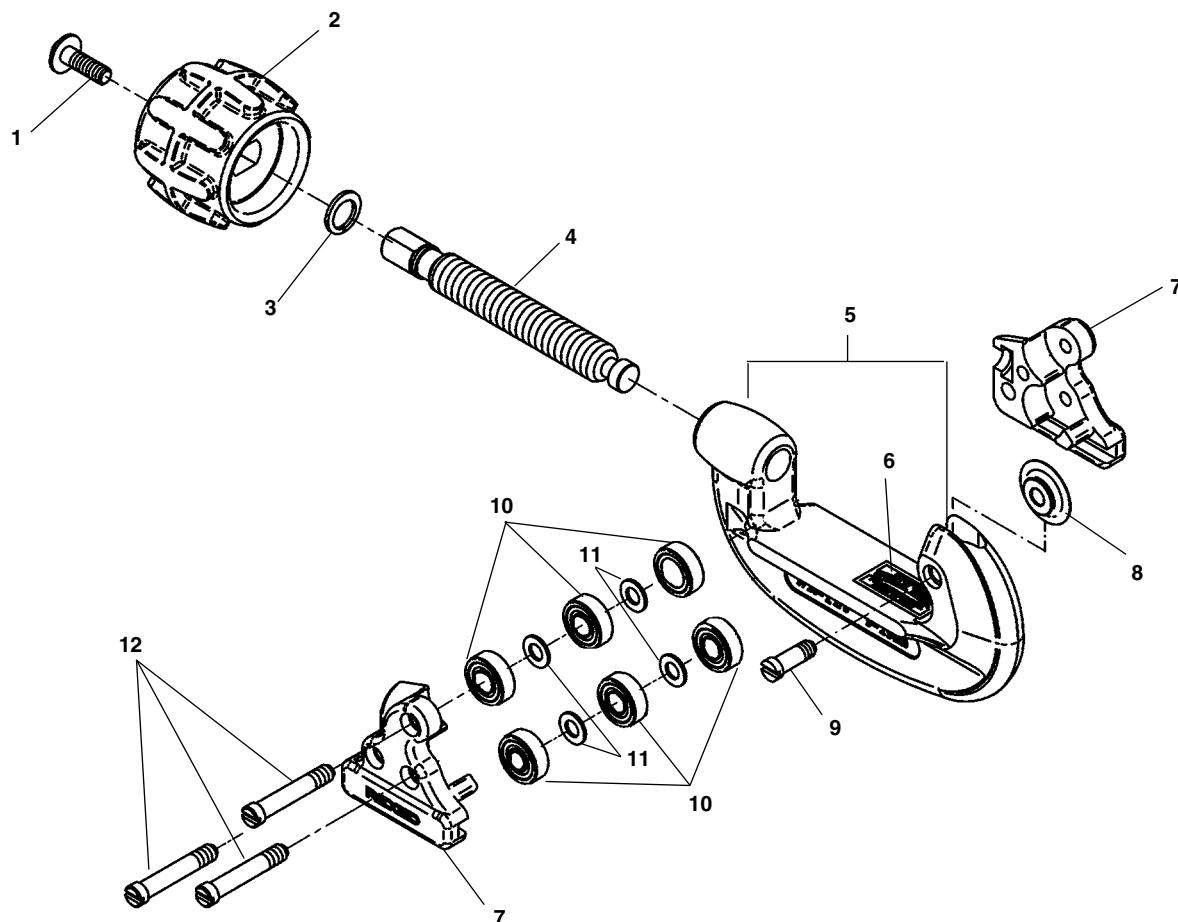
**№. 30**

Диапазон: от 1" до 3" Н.Д.

п/п №.	Каталог №.	Наименование
1	33375	Корпус трубореза
2	34360	Винт крепления ролика
3	34420	Стопорный винт
4	33932	Штифт прижимных роликов
5	34365	Прижимной винт
6	33520	Прижимная рама
7	34370	Прижимной ролик
8	33170	Режущий ролик (медь)
	33175	Режущий ролик (сталь)



**№. 15-SI**



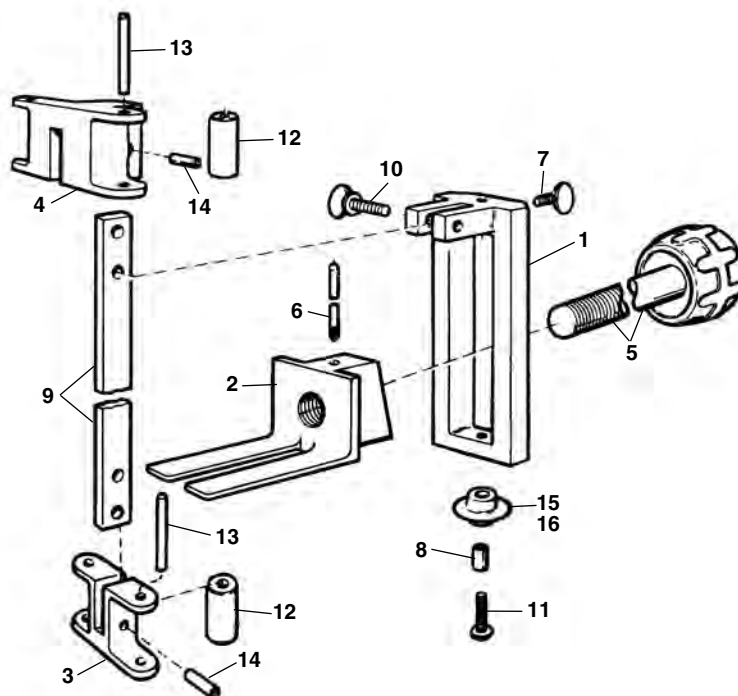
**Заказывайте детали указывая № каталога.**

п/п No.	Каталог No.	Наименование
—	97212	15-SI труборез
1	34750	Винт 10 - 32 x 3/8"
2	33182	Ручьятка
3	11303	Стопорная шайба
4	11323	Прижимной винт
5	97797	Корпус трубореза
6	97817	Наклейка
7	97977	Прижимная рама
8	96397	E-1525 режущий ролик
9	34325	Винт ролика (старая модель)
	21533	Штифт ролика (новая модель)
10	97802	Упорные подшипники (6)
11	97807	Шайба (4)
12	34615	Винт прижимной рамы (3)



Труборез No. 106 для меди и пластика

Диапазон: от 2" до 3" В.Д.

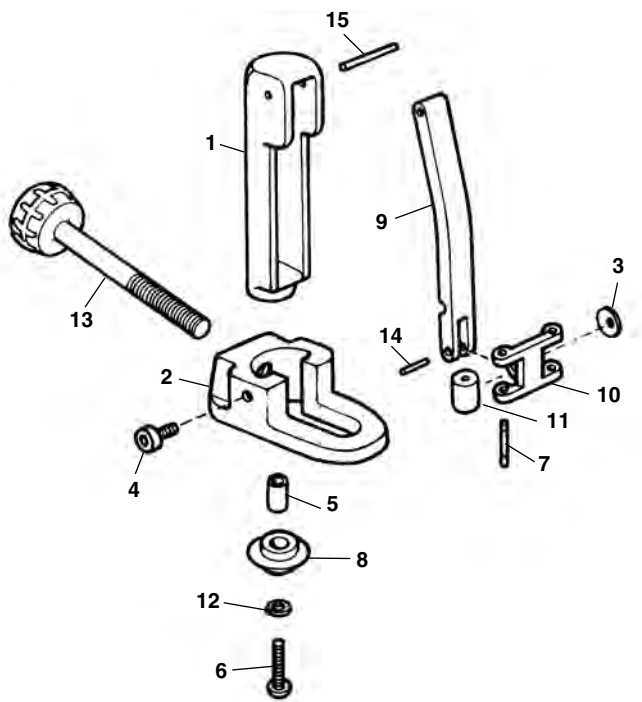


Заказывайте детали указывая № каталога.

п/п No.	Каталог No.	Наименование
—	33005	106 Труборез
1	33475	Корпус
2	33865	Направляющая рама
3	33870	2" Наклонная приж. рама
4	33875	3" Наклонная приж. рама
5	33880	Прижимной винт с рукояткой
6	33885	Стопорный винт
7	87855	Барашковый винт
8	33895	Втулка ролика
9	33900	Прижимной рычаг
10	33905	Винт рычага
11	33910	Винт ролика
12	33915	Прижимной ролик (4)
13	33920	Штифт прижимного ролика (4)
14	33925	Штифт рамы (2)
15	33170	Режущий ролик
16	33180	Режущий ролик (для пластика)

### Модель No. 108

Диапазон: от 1 1/4" до 2" В.Д.

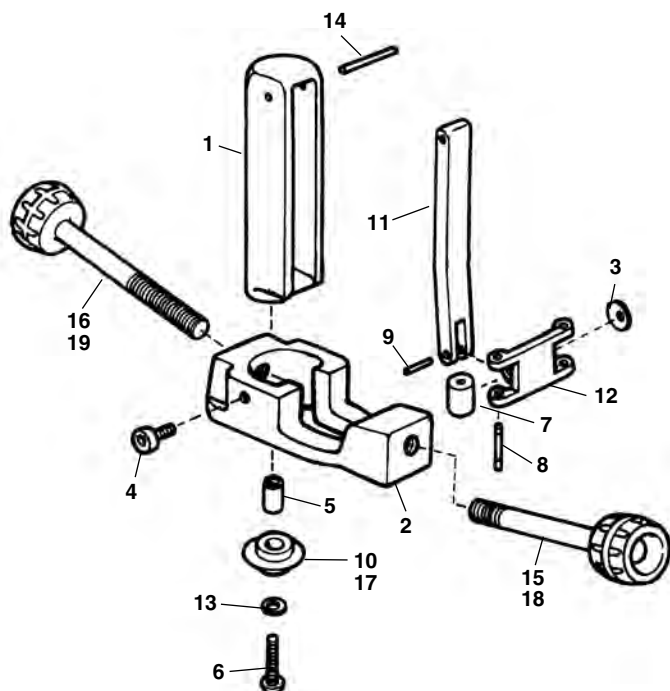


Заказывайте детали указывая № каталога.

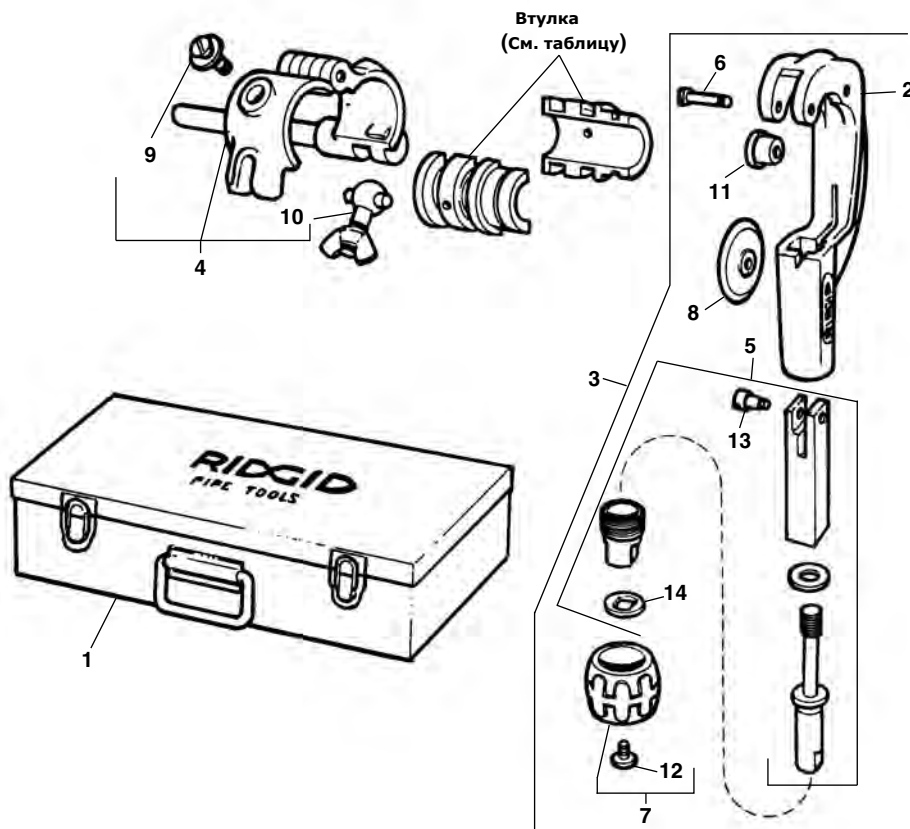
п/п No.	Каталог No.	Наименование
—	83240	108 Труборез
1	83245	Подвижная рама
2	83250	Корпус
3	83280	Шайба
4	87855	Винт фиксации
5	33895	Втулка ролика
6	33910	Винт ролика
7	33960	Штифт приж. ролика (2)
8	33170	Режущий ролик
9	83255	Прижимной рычаг
10	83260	Прижимная рама
11	83265	Прижимные ролики (2)
12	83275	Шайба
13	83270	Прижимной винт
14	34720	Штифт рамы
15	41500	Штифт рамы

### Модель No. 109 & 109-P

Диапазон: от 2 1/2" до 4" В.Д.



п/п No.	Каталог No.	Наименование
—	83290	109 Труборез
—	83295	109-P Труборез Подвижная рама
1	83300	рама
2	83305	Корпус
3	92150	Шайба
4	87855	Винт фиксации
5	33895	Втулка ролика
6	33910	Винт ролика
7	33915	Прижимные ролики (2)
8	33920	Штифт приж. ролика (2)
9	32475	Штифт рамы
10	33170	Режущий ролик (медь)
11	83310	Прижимной рычаг
12	83315	Прижимная рама
13	83275	Шайба
14	83325	Штифт рамы
15	83320	Прижимной винт (медь)
16	83270	Прижимной винт (пластик)
17	33180	Режущий ролик (пластик)
18	87460	Прижимной винт (медь)
19	87455	Прижимной винт (пластик)



Каталог No.	Стандартные доступные размеры втулки			
	Гильза No.	Кодовое Имя	AWG or Cir. Mills	No. of Strands
54975	E-5900	Raven	1/0	6/1
54440	E-5761	Quail	2/0	6/1
54445	E-5762	Pigeon	3/0	6/1
54450	E-5763	Penguin	4/0	6/1
54465	E-5766	Partridge	266800	26/7
54480	E-5769	Linnet	336400	26/7
54490	E-5771	Chickadee	397500	18/1
54500	E-5773	Ibis	397500	26/7
54505	E-5774	Lark	397500	30/7
54515	E-5776	Flicker	477000	24/7
54520	E-5777	Hawk	477000	26/7
54535	E-5780	Parakeet	556500	24/7
54540	E-5781	Dove	556500	26/7
54580	E-5789	Grosbeak	636000	26/7
54625	E-5800	Drake	795000	26/7
54630	E-5801	Mallard	795000	30/19
54650	E-5805	Rail	954000	45/7
54655	E-5806	Cardinal	954000	54/7
54695	E-5815	Pheasant	1272000	54/19

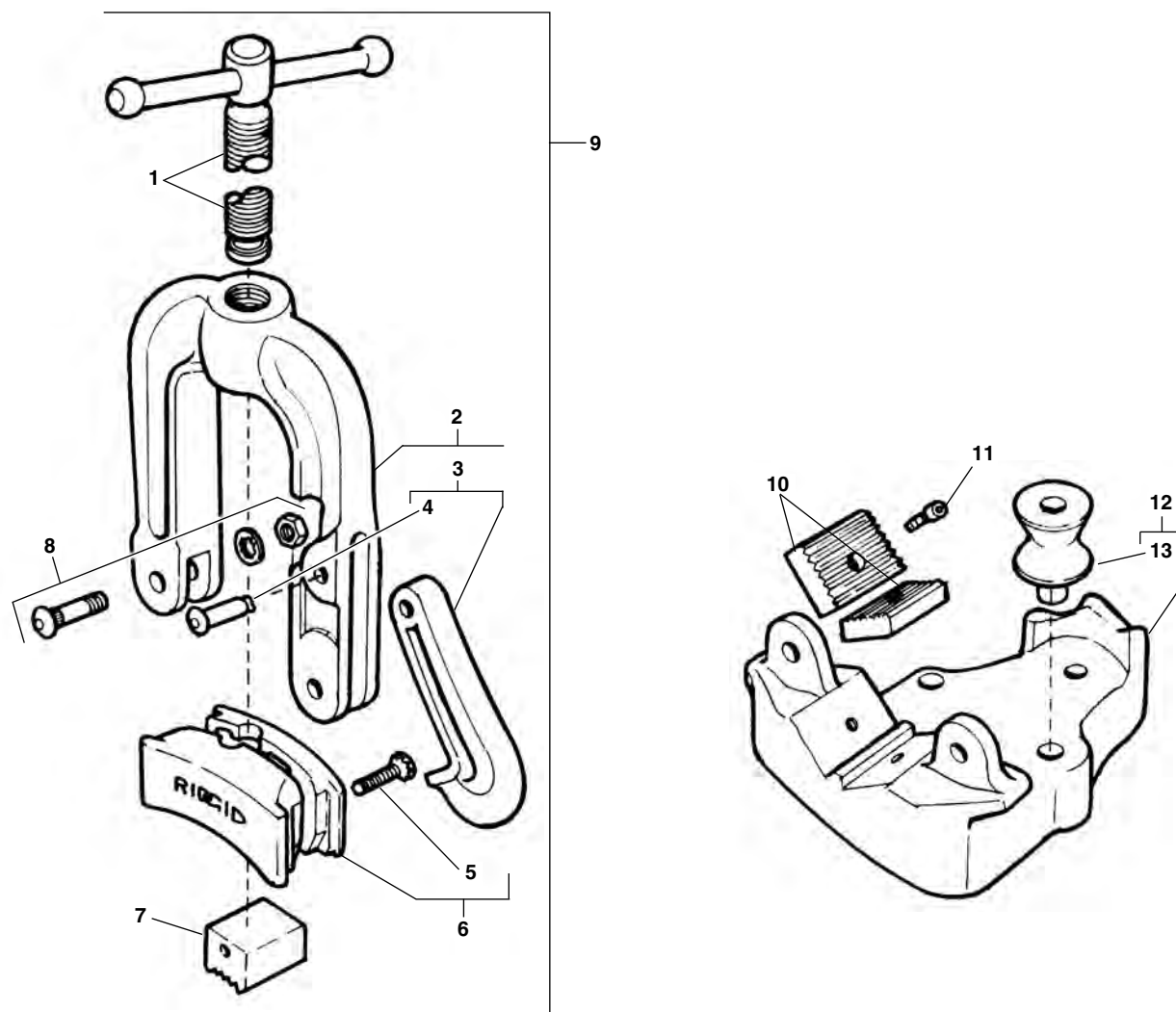
Другие размеры от 8 AWG до 1,780,000 С. М. по запросу.

Заказывайте детали указывая № каталога.

Ref. No.	Каталог No.	Наименование
1	54140	Металлический кейс
2	54145	Корпус трубореза
3	54150	Комплект корпуса трубореза
4	54160	Комплект зажима
5	54165	Комплект приж. механизма
6	34355	Штифт ролика (2)
7	33182	Рукоятка с винтом
8	54270	Режущий ролик
9	54275	Винт фиксации (2)
10	54280	Винт с гайкой
11	54285	Прижимной ролик (2)
12	34750	Винт с шайбой
13	54305	Винт ролика
14	54310	Шайба

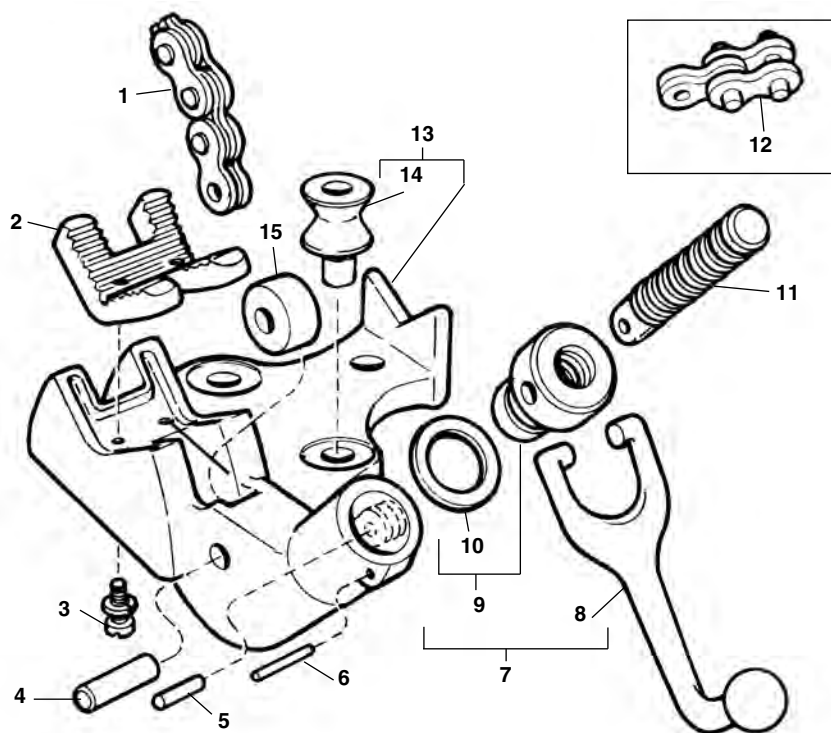


Модели 21, 22, 23, 25 и 27



Заказывайте детали указывая № каталога.

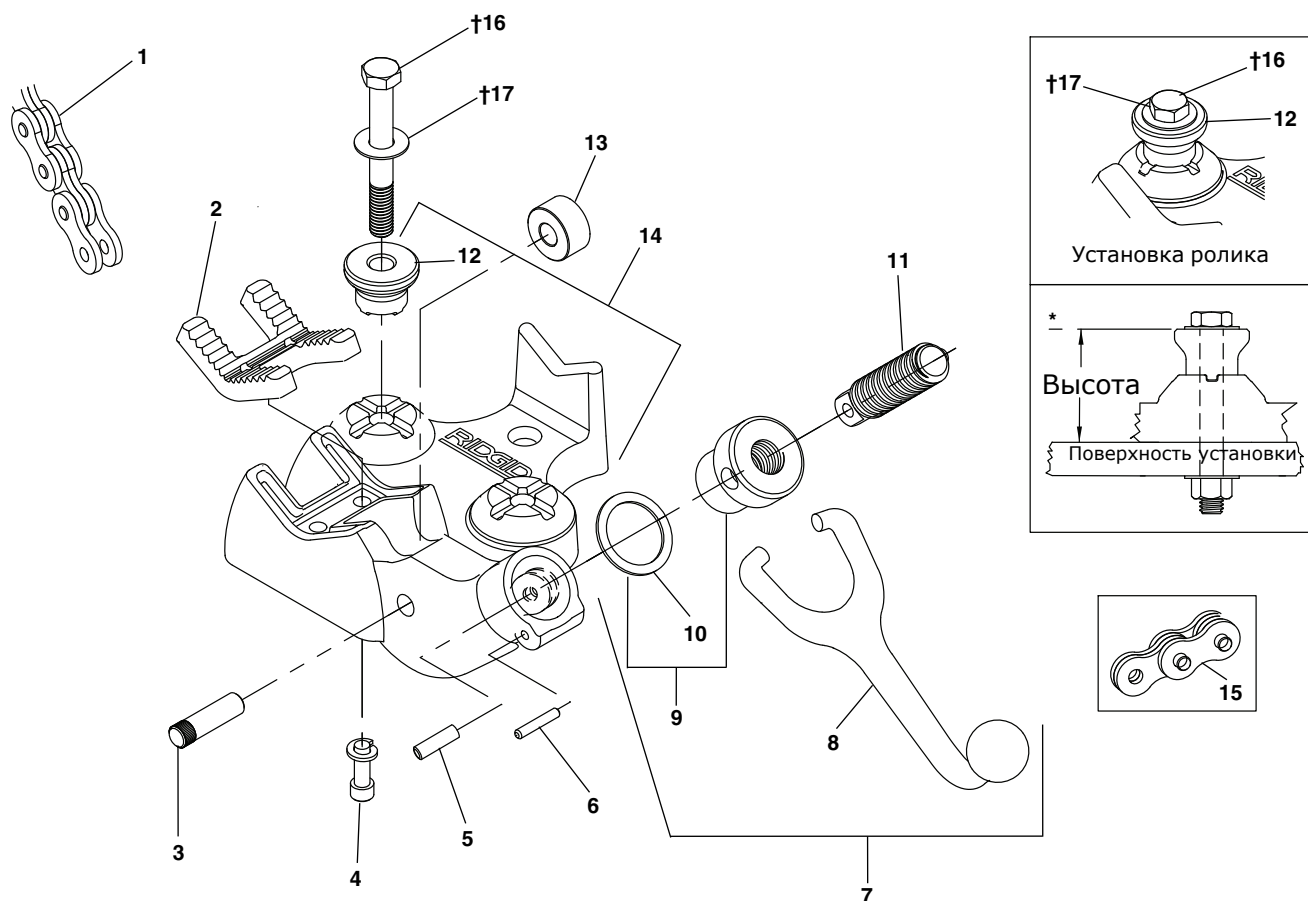
	21 1/8"-2"	22 1/8"-2 1/2"	23 1/8"-3"	25 1/8"-4"	27 1/8"-6"
<b>п/п</b>	<b>Каталог</b>	<b>Каталог</b>	<b>Каталог</b>	<b>Каталог</b>	<b>Каталог</b>
<b>№. Наименование</b>	<b>№.</b>	<b>№.</b>	<b>№.</b>	<b>№.</b>	<b>№.</b>
1 Прижимной винт	40355	40390	40440	40535	40645
2 Откид.рама/скоба/палец	40310	40370	40425	40515	40620
3 Скоба/шарн.палец	40320	40380	40435	40525	40630
4 Шарнирный палец	40340	40415	40470	40555	40670
5 Винт верхней губки с шайбой (2)	40345	40385	40385	40530	40635
6 Прижимная рама/винт	40360	40395	40445	40540	40650
7 Верхняя прижим. губка	40335	40400	40455	40545	40590
8 Болт/шайба/гайка	40325	40410	40465	40560	40665
9 Верхн. корпус в сборе	40315	40375	40430	40520	40625
10 Нижние приж. губки	32100	40405	40460	40550	40660
11 Винты крепления (2)	32205	32205	32205	32205	32270
12 Корпус с роликом	40305	40365	40420	40510	40615
13 Гибочный ролик	40330	40330	40450	40450	40655

**Модели BC-210, BC-410, BC-510, BC-610,  
BC-810, BC-210-P и BC-410-P**

**Заказывайте детали указывая № каталога**

	BC-210/BC-210P 1/8"-2 1/2"	BC-410/BC-410P 1/8"-4"	BC-510 1/8"-5"	BC-610 1/4"-6"	BC-810 1/2"-8"
<b>п/п</b>	<b>Каталог</b>	<b>Каталог</b>	<b>Каталог</b>	<b>Каталог</b>	<b>Каталог</b>
<b>№. Наименование</b>	<b>№.</b>	<b>№.</b>	<b>№.</b>	<b>№.</b>	<b>№.</b>
1 Цепь для захвата	41005	41055	41075	41130	41155
2 Прижимные губки стальных труб	40985	41020	41020	41085	41140
Прижимн. губки пласт. труб	41275	41280	41280	—	—
Приж. губки труб с пласт. покрыт.	—	40222	40222	—	—
3 Болты крепления губок (2)	92615	32457	32457	41090	41145
4 Штифт ролика	41035	41035	41035	41110	41110
5 Штифт крепления цепи	41040	41040	41040	41115	41115
6 Штифт фиксации гайки	31625	31650	31650	31715	31715
7 Рукоятка, гайка, шайба	41000	41050	41050	41125	41125
8 Рукоятка	40970	41015	41015	41080	41080
9 Гайка с шайбой	41010	41060	41060	41135	41135
10 Фиксирующая шайба	40975	41025	41025	41100	41100
11 Регулировочный винт	40980	41065	41065	41095	41095
12 Звено цепи	68625	68625	68625	68630	68630
13 Корпус с роликом	40995	41045	41070	41120	41150
14 Гибочные ролики	40740	40450	40450	40450	40655
15 Направляющий ролик	40990	40990	40990	41105	41105



Модели BC-210A, BC-410A, BC-510A, BC-610A и BC-810A



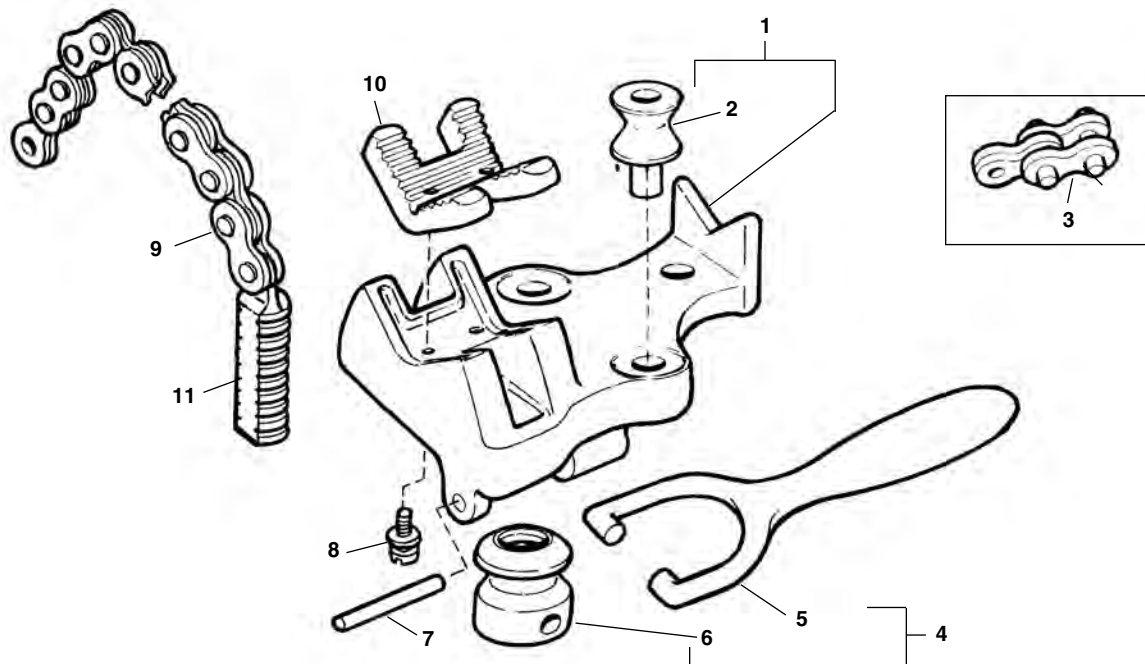
Заказывайте детали указывая № каталога

п/п. No.	Наименование	BC-210A 1/8"-2 1/2"	BC-410A 1/8"-4"	BC-510A 1/8"-5"	BC-610A 1/4"-6"	BC-810A 1/2"-8"
		Каталог No.	Каталог No.	Каталог No.	Каталог No.	Каталог No.
1	Прижимная цепь	41005	41055	72092	41130	41155
2	Приж.губки стандартные	44858	41020	41020	41085	41140
	Приж.губки/пласт. труб	41275	41280	41280	—	—
	Приж.губ. /труб. с пл. пок.	—	40222	40222	—	—
3	Цилиндрический штифт	41035	41035	41035	41110	41110
4	Винт/шайба (2)	48288	32457	32457	41090	41145
5	Штифт винта цепи	41040	41040	41040	41115	41115
6	Штифт гайки	48413	31650	31650	48418	48418
7	Рукоятка/гайка/шайба	41000	41050	41050	41125	41125
8	Рукоятка	40970	41015	41015	41080	41080
9	Гайка с шайбой	41010	41060	41060	41135	41135
10	Шайба упорная	40975	41025	41025	41100	41100
11	Прижимной винт	40980	41065	41065	41095	41095
12	Гибочный ролик (2)	48298	48383	48383	48383	48388
13	Ролик цепи	40990	40990	40990	41105	41105
14	Корпус/ролики	48293	48393	48398	48403	48408
15	Комплект звеньев цепи	68625	68625	68625	68630	68630
†16	Рекоменд. размер болта	3/8"	1/2"	1/2"	1/2"	5/8"
†17	Рекоменд. размер шайбы	3/8"	1/2"	1/2"	1/2"	5/8"

\* Высота ролика с основанием (дюйм) 1 7/8" 2 3/16" 2 3/16" 2 5/16" 2 7/8"

† п. No. 16 и 17 не предусмотрено.

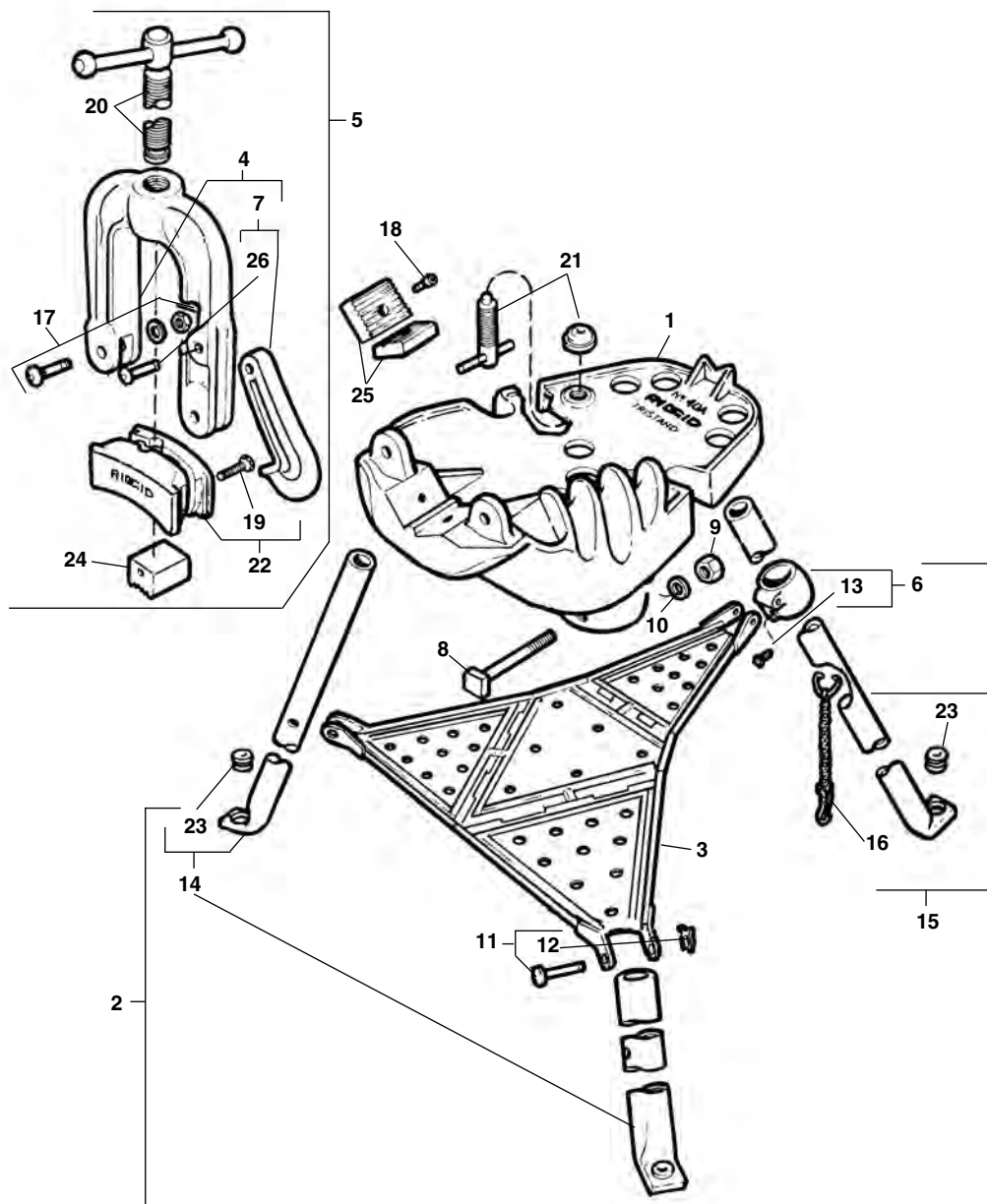
**Мдели BC-2A и BC-4A**



**Заказывайте детали указывая № каталога**

п/п No.	Наименование	BC-2A	BC-4A
		1/8"-2"	1/8"-4"
		Каталог No.	Каталог No.
1	Корпус с п.2	40695	40745
2	Гибочный ролик (2)	40740	40450
3	Удлинитель цепи	68625	68625
4	Рукоятка с гайкой	40725	40765
5	Рукоятка	32190	32190
6	Прижимная гайка	40720	40760
7	Штифт гайки	40730	40775
8	Винт крепл./шайба (2)	40735	40785
9	Цепь с прижим. винтом	40715	40755
10	Губки стандартные	40985	41020
	Губки пласт. труб	41275	41280
	Губки труб с плат. покр.	—	40222
11	Прижимной винт	40780	40780

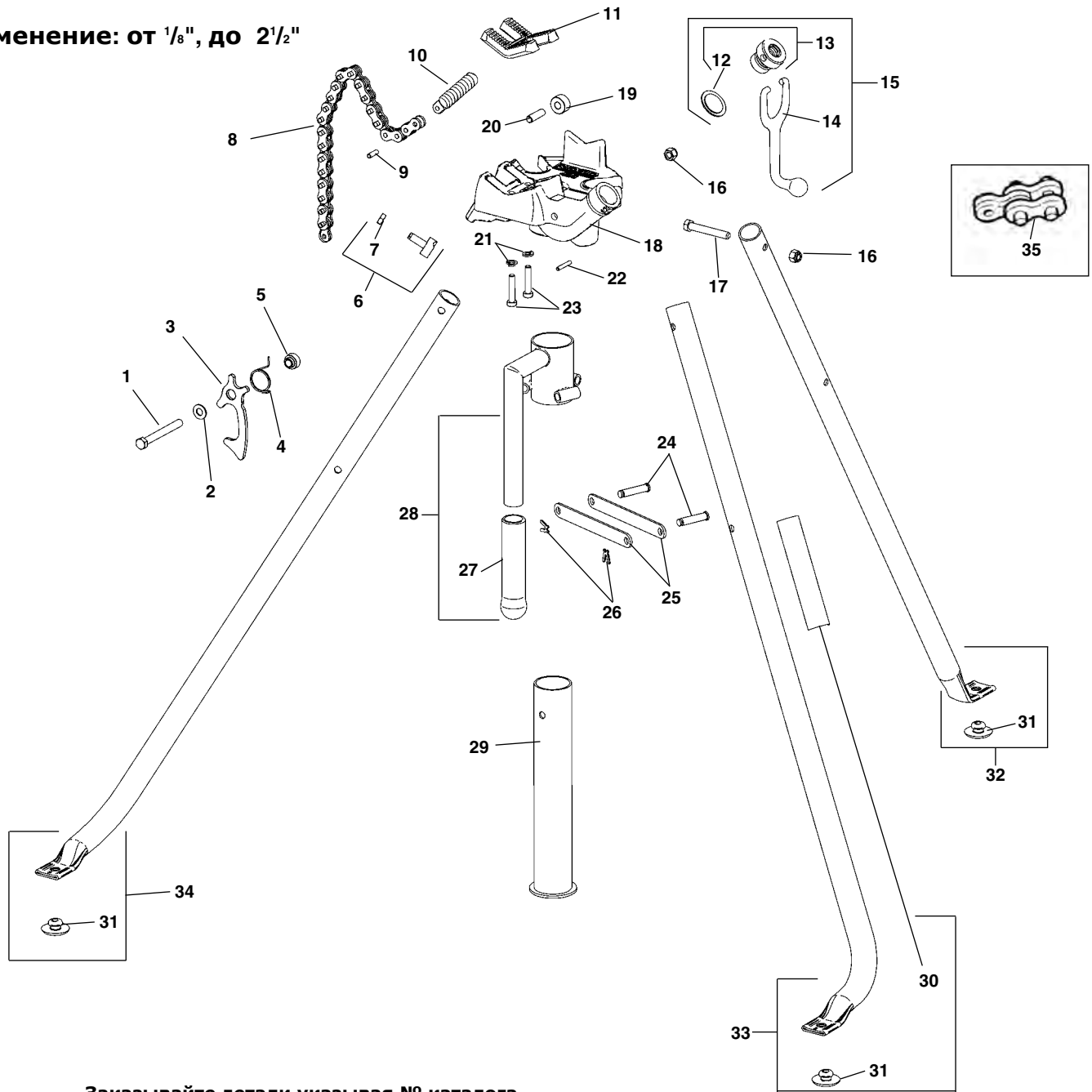
Применение: от 1/8" до 2 1/2"



Заказывайте детали указывая № каталога

п/п No.	Каталог No.	Наименование	п/п No.	Каталог No.	Наименование
1	40895	Корпус - станина	14	41255	Передние ножки с п.23 (2)
2	40915	Ножки/скл.основание - комплект	15	41250	Задняя нога в сборе
3	41240	Складывающееся основание	16	40945	Цель фиксации ног
4	40900	Откидная рама и крюк в сборе	17	40905	Болт, гайка и шайба
5	40920	Откидная рама тисков в сборе	18	40910	Винт нижней губки (2)
6	41235	Муфта складного основания/винт	19	40385	Винт/шайба ниж.губки (2)
7	40380	Крюк с п.26	20	40390	Прижимной винт
8	46675	Болт	21	72102	Распорный винт с шайбой
9	44225	Гайка (3)	22	40395	Комплект прижимной рамы
10	40930	Шайба гровер (3)	23	40940	Резиновая прокладка (3)
11	41265	Штифт и стопорная шайба (3)	24	40400	Верхняя прижим. губка
12	41270	Стопорная шайба (3)	25	40405	Нижние прижим. губки (комп.)
13	41245	Установочный винт	26	40415	Шарнирный палец

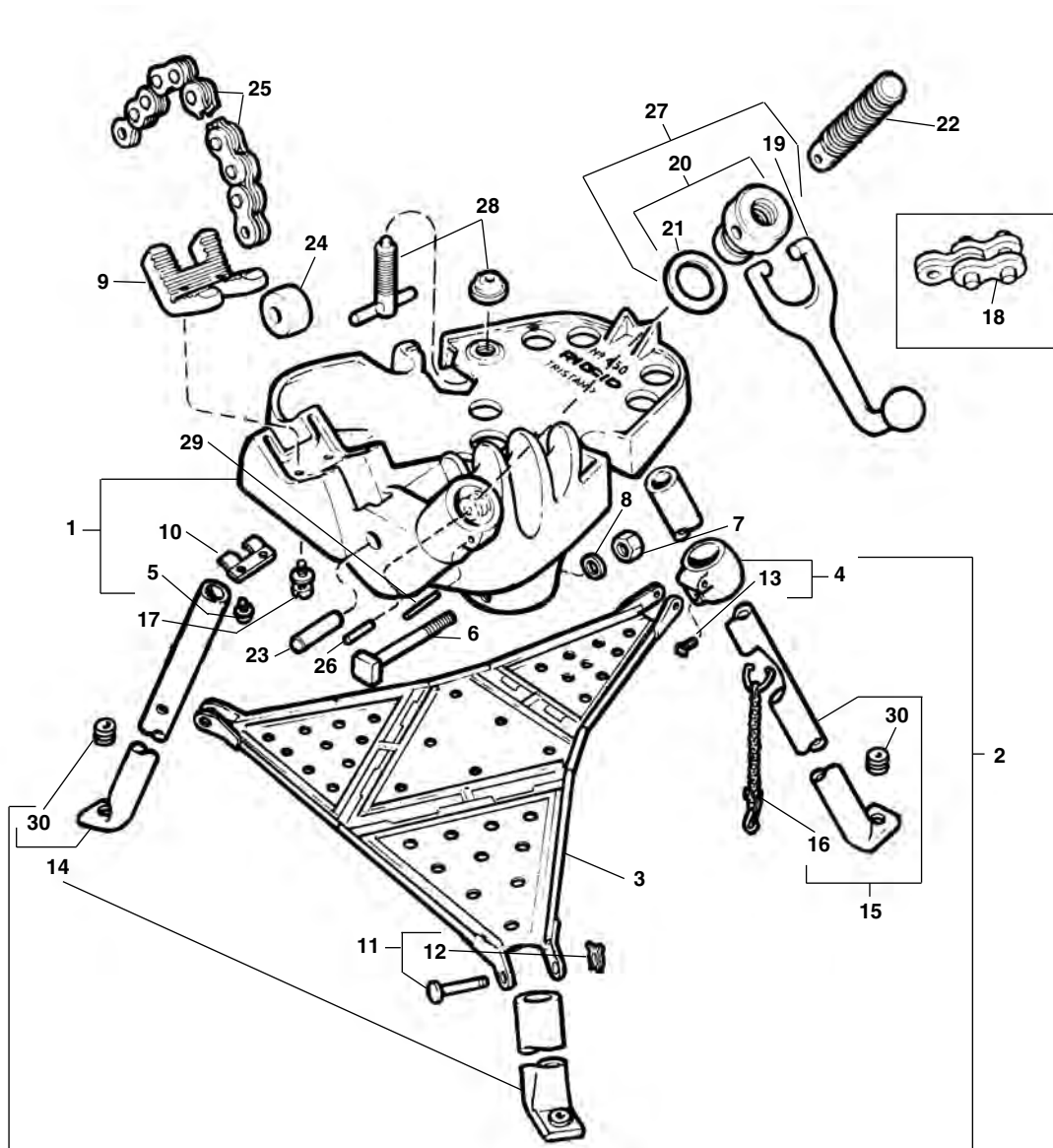
Применение: от 1/8", до 2 1/2"



Заказывайте детали указывая № каталога

п/п	Каталог	Наименование	п/п	Каталог	Наименование
—	16703	425 Верстак в сборе	17	58052	Болт, 3/8" - 16 x 2 1/2" (3)
1	19063	Болт, 3/8" - 16 x 3 1/2"	18	19053	Основание тисков
2	59970	Шайба, 3/8"	19	40990	Ролик
3	19118	Защёлка	20	41035	Штифт ролика
4	19113	Торсионная пружина	21	40770	Шайба гровер, 3/8" (2)
5	19108	Втулка защёлки	22	76735	Пружинный штифт
6	19103	Регулировочный винт с гайкой	23	32457	Винт/шайба (2)
7	83545	Стопорная гайка, 3/8" - 16"	24	89720	Шарнирный палец (6)
8	41005	Цепь	25	19088	Рычаги складн. механизма (6)
9	41040	Штифт цепи	26	41270	Стопорная шайба (6)
10	41065	Прижимной винт	27	18228	Накладка рукоятки
11	41020	Приж. губки стандартные	28	19093	Рукоятка для переноски
	41280	Приж. губки для пласт. труб	29	19098	Направляющая труба
	40222	Приж. губки для труб с пласт. покр.	30	19533	Фирменная наклейка
12	41025	Шайба	31	40940	Резиновые прокладки (3)
13	41060	Прижимная гайка с шайбой	32	19068	Задняя нога в сборе
14	41015	Рукоятка зажима	33	19078	Правая нога в сборе
15	41050	Комплект рукоятки зажима	34	19073	Левая нога в сборе
16	79985	Стопорная гайка, 3/8" - 16 (4)	35	68625	Звено удлинения цепи

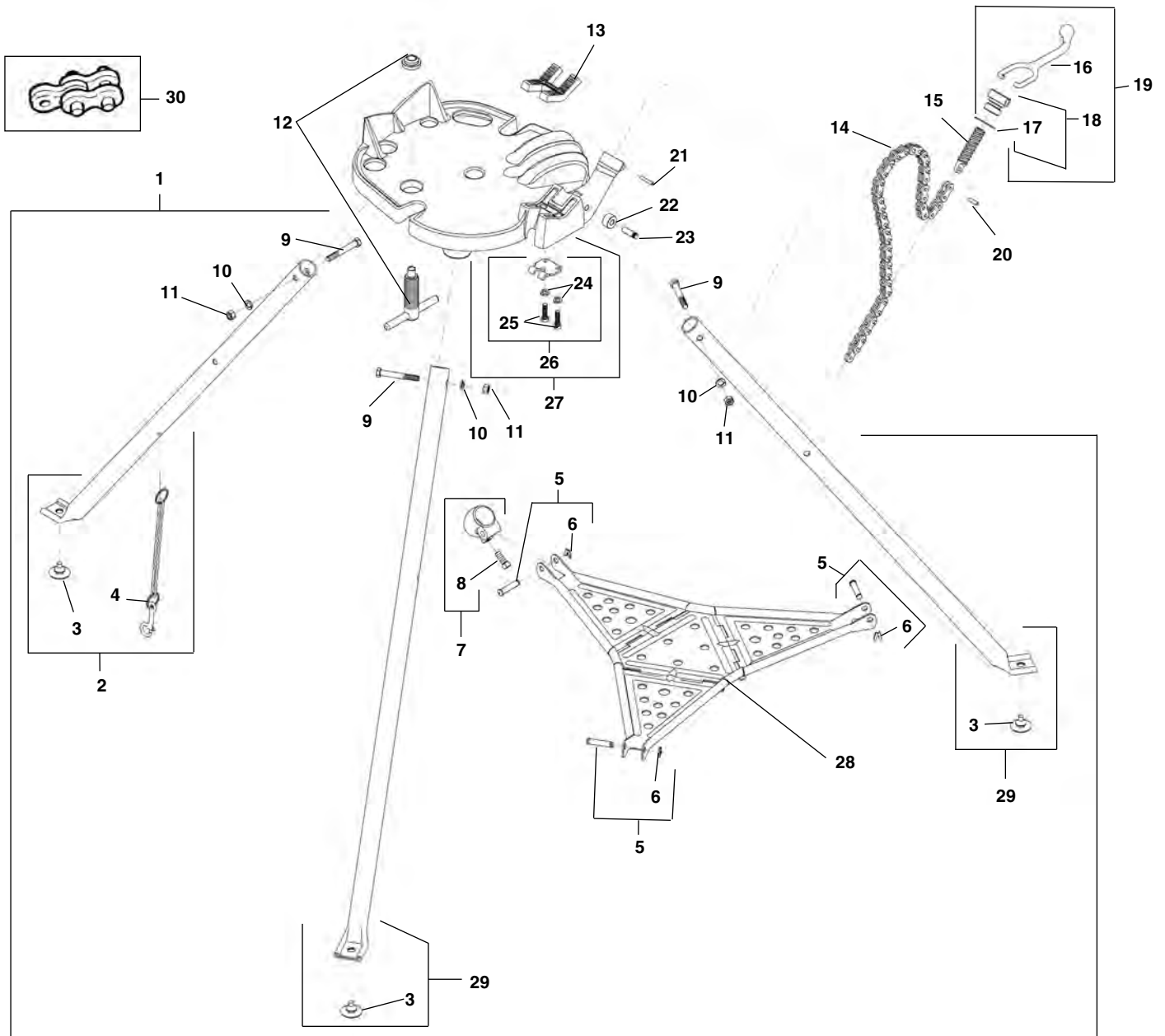
Применение: от 1/8" до 5"



Заказывайте детали указывая № каталога

п/п No.	Каталог No.	Наименование	п/п No.	Каталог No.	Наименование
1	72097	Основание с п.5 и п.10	15	41250	Задняя нога в сборе
2	40915	Ножки/скл.основание - комплект	16	40945	Цепь фиксации ног
3	41240	Складывающееся основание	17	41090	Винт с шайбой нижней губки (2)
4	41235	Муфта складного основания/винт	18	68625	Звено удлинения цепи
5	40960	Винт с шайбой (2)	19	41015	Рукоятка зажима
6	46675	Болт (3)	20	41060	Прижимная гайка с шайбой
7	44225	Гайка (3)	21	41025	Шайба
8	40930	Стопорная шайба (3)	22	41065	Прижимной винт
9	41020	Прижимные губки стандартные	23	41035	Штифт ролика
	41280	Прижимные губки пласт. труб	24	40990	Ролик
	40222	Прижимные губки труб с пласт/покр.	25	72092	Цепь
10	40955	Пластина	26	41040	Штифт цепи
11	89720	Штифт с стопорной шайбой (3)	27	41050	Комплект рукоятки зажима
12	41270	Стопорная шайба (3)	28	72102	Распорный винт с шайбой
13	41245	Установочный винт	29	31650	Штифт гайки
14	41255	Передняя ножка (2)	30	40940	Резиновые прокладки (3)

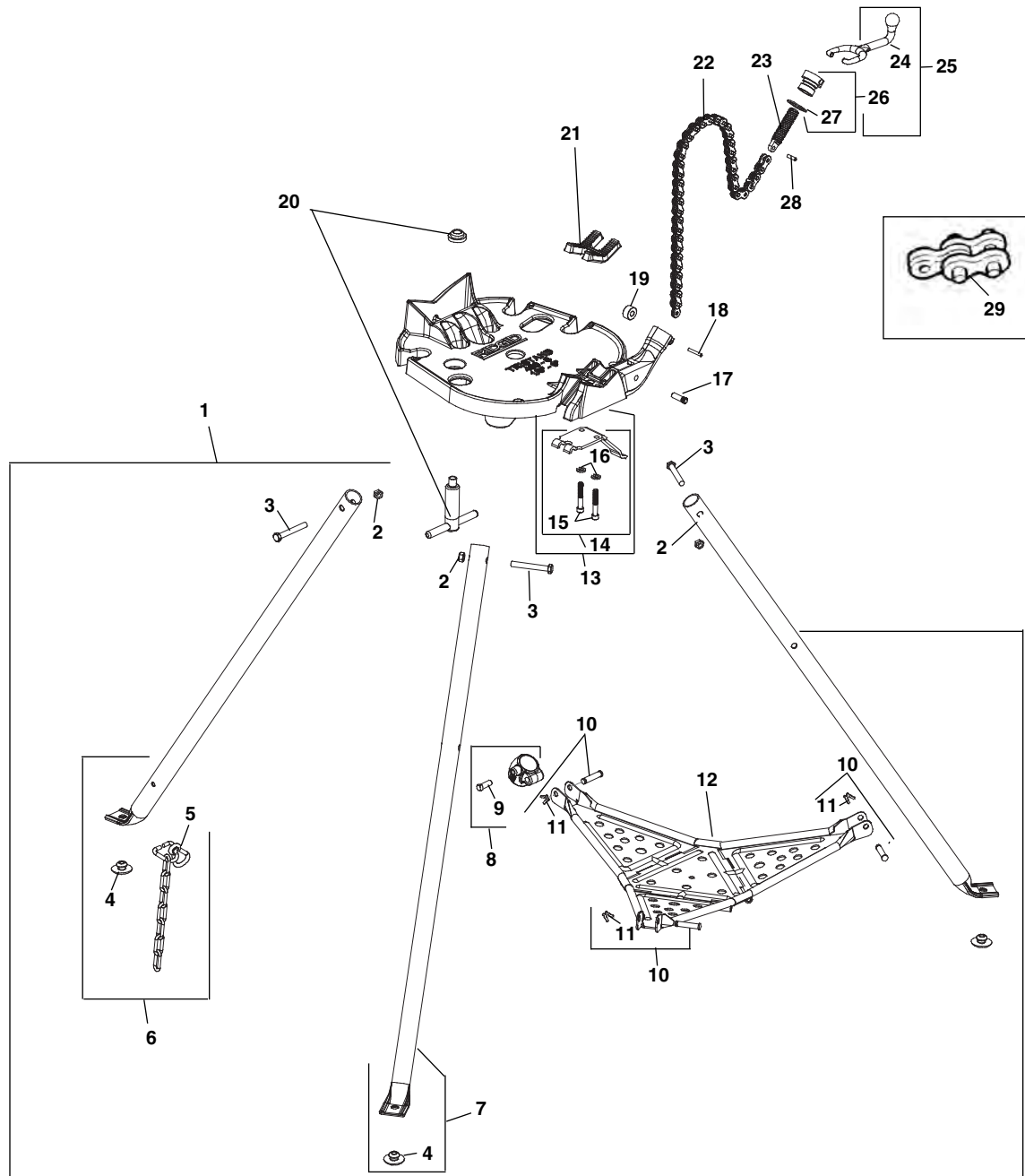
Применения: от 1/8", до 6"



Заказывайте детали указывая № каталога

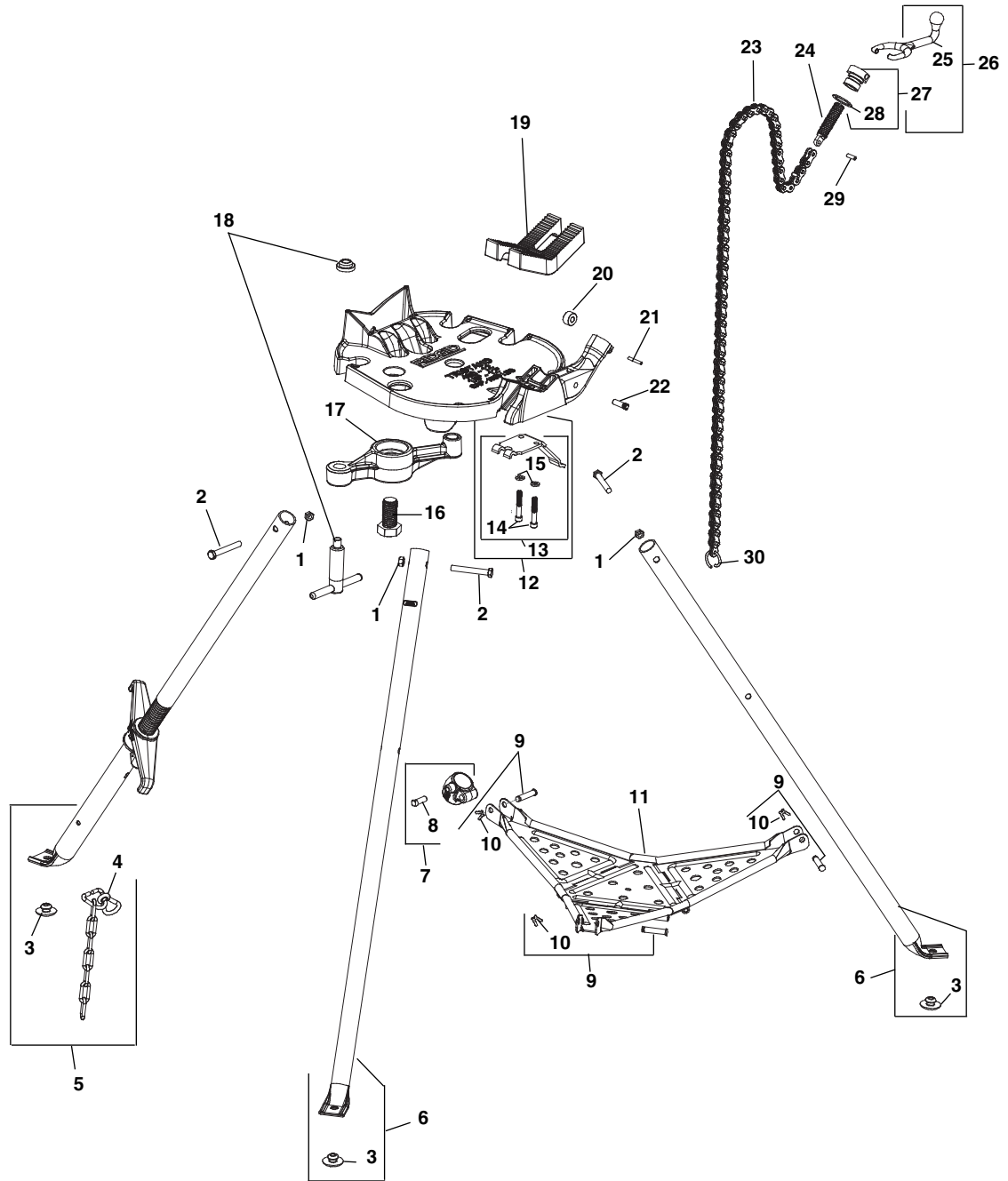
п/п No.	Каталог No.	Наименование	п/п No.	Каталог No.	Наименование	п/п No.	Каталог No.	Наименование
—	72037	460 Верстак в сборе	11	44225	Гайка 3/8" - 16 (3)	21	31650	Штифт гайки
—	72042	460E Верст. в сборе Export	12	72102	Распорный винт с шайбой	22	40990	Ролик
1	40915	Ножки/скл.основ. комплект	13	41020	Приж. губки стандартные	23	41035	Штифт ролика
2	41250	Задняя нога в сборе	14	41280	Приж. губки для пл. труб	24	60080	Шайба, 5/16"
3	40940	Резиновые прокладки (3)	15	40222	Приж. губ./труб с пл. покр.	25	95397	Винт, 5/16" - 18 x 2"
4	40945	Цепь фиксации ног	16	72092	Цепь	26	93537	Пластина захвата комплект
5	41265	Штифт и стопор. шайба (3)	17	41065	Прижимной винт	27	72097	Основание с компл.захват.
6	41270	Стопорная шайба (3) Муфта	18	41015	Прижимная рукоятка	28	41240	Складывающееся основан.
7	41235	скл. основания/винт	19	41025	Шайба	29	41255	Передняя нога в сборе (2)
8	41245	Установочный винт	20	41060	Прижимн.гайка/шайба	30	68625	Звено удлинения цепи
9	46675	Болт 3/8" - 16 x 2 3/4" (3)		19	41050	Комплект рукоятки		
10	40930	Стопорная шайба 3/8" (3)		20	41040	Штифт цепи		





Заказывайте детали указывая № каталога

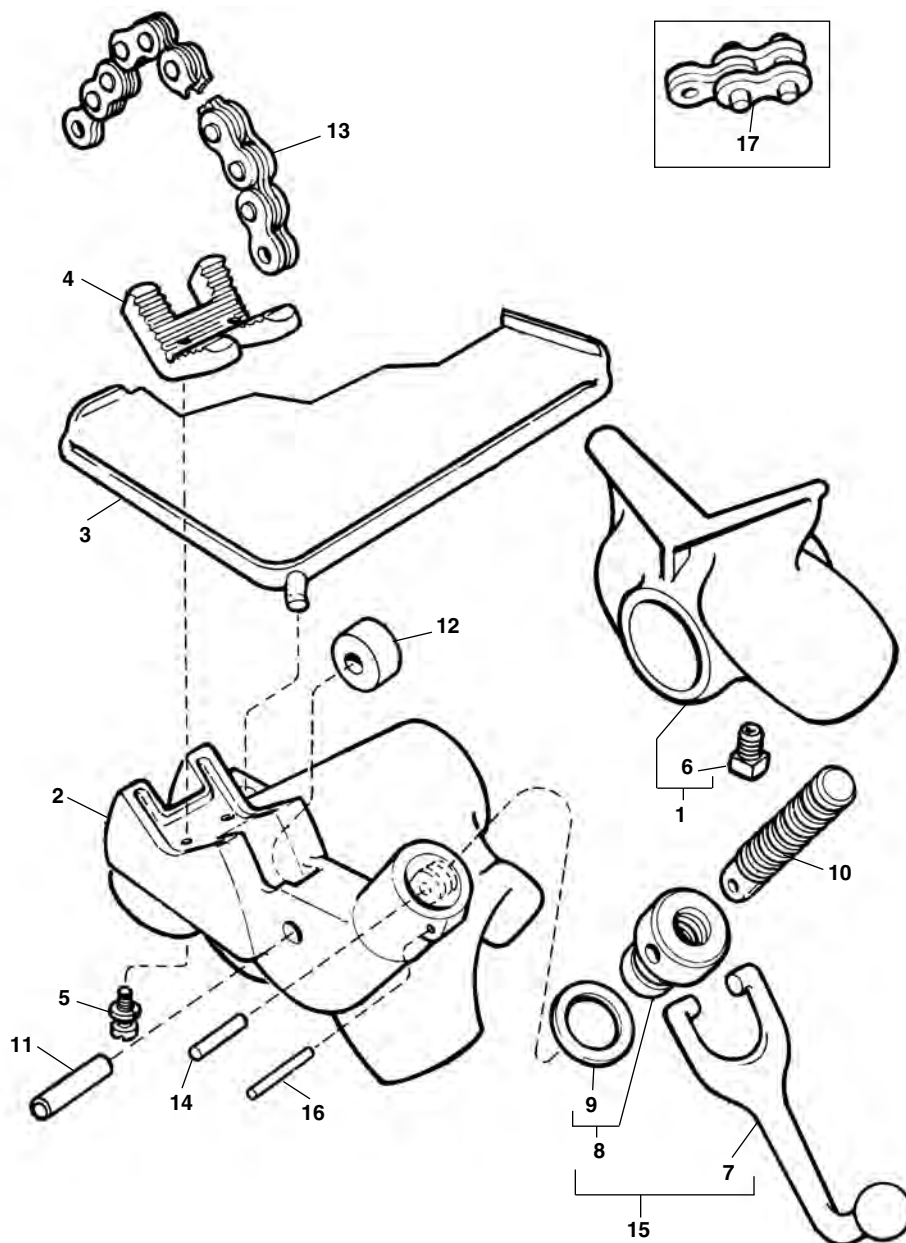
п/п	Каталог	п/п	Каталог
No.	No.	No.	No.
Наименование		Наименование	
1	40915	17	41035
Ножки/складное основание комплект		Штифт ролика	
2	44225	18	31650
Гайка $\frac{3}{8}$ " - 16 (3)		Штифт гайки	
3	46675	19	40990
Болт $\frac{3}{8}$ " - 16 x $2\frac{1}{4}$ " (3)		Ролик	
4	40940	20	72102
Резиновая прокладка (3)		Распорный винт с шайбой	
5	39743	21	41020
Цепь фиксации ног		Прижимные губки стандартные	
6	39733	41280	Прижимные губки для пластиковых труб
Задняя нога в сборе		40222	Прижимные губки для труб с пласт. покр.
7	41255	22	72092
Передняя нога в сборе (2)		Цепь	
8	41235	23	41065
Муфта скл. основания/винт		Прижимной винт	
9	41245	24	41015
Установочный винт		Прижимная рукоятка	
10	41265	25	41050
Штифт и стопор. шайба (3)		Комплект рукоятки	
11	41270	26	41060
Стопорная шайба (3)		Прижимная гайка с шайбой	
12	41240	27	41025
Складывающееся основание		Шайба	
13	39728	28	41040
Основание с компл.захват.		Штифт цепи	
14	39748	29	68625
Пластина захвата комплект		Звено удлинения цепи	
15	95397		
Винт, $\frac{5}{16}$ " - 18 x 2"			
16	60080		
Шайба, $\frac{5}{16}$ "			



Заказывайте детали указывая № каталога

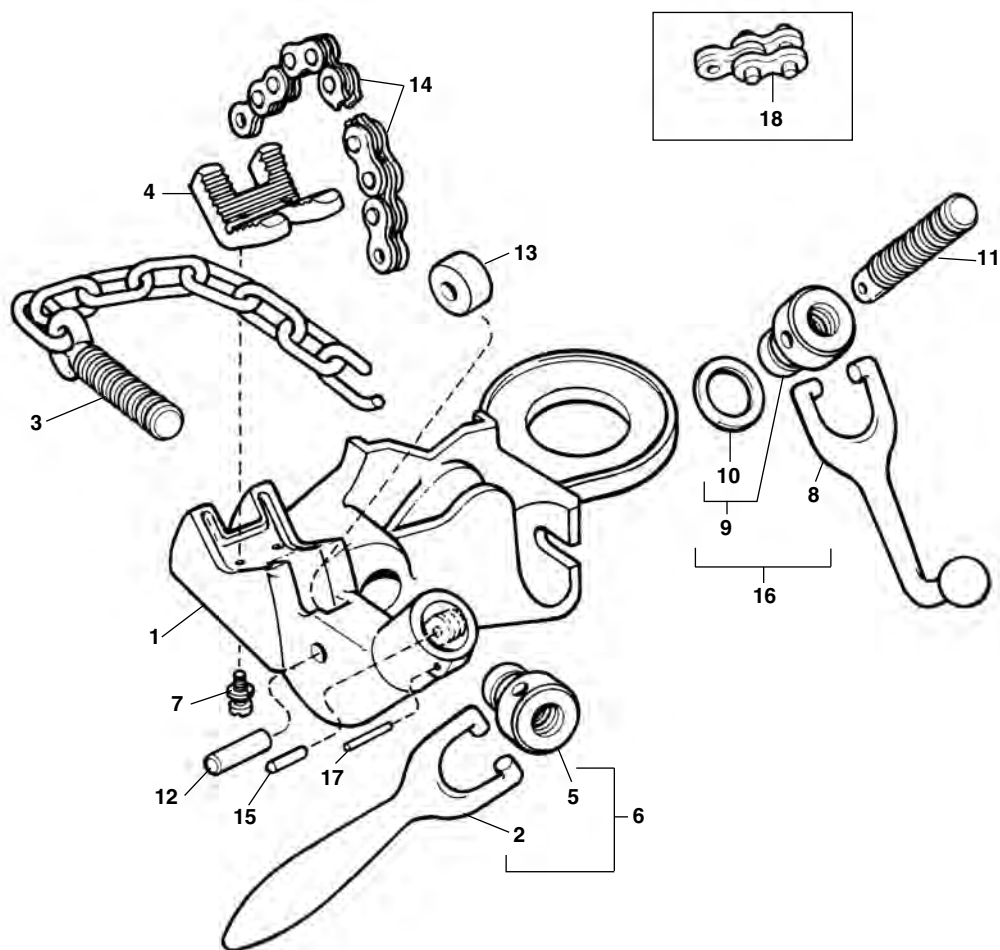
п/п	Каталог	Наименование	п/п	Каталог	Наименование
No.	No.		No.	No.	
1	44225	Гайка 3/8" - 16 (3)	16	39788	Болт
2	46675	Болт 3/8" -16 x 2 3/4" (3)	17	39783	Кронштейн
3	40940	Резиновая прокладка (3)	18	72102	Распорный винт с шайбой
4	39743	Leg Chain Assembly	19	39768	Прижимные губки
5	39778	Задняя нога в сборе	20	40990	Ролик
6	41255	Передняя нога в сборе (2)	21	31650	Штифт гайки
7	41235	Муфта скл. основания/винт	22	41035	Штифт ролика
8	41245	Установочный винт	23	39763	Цепь
9	41265	Штифт и стопор. шайба (3)	24	41065	Прижимной винт
10	41270	Стопорная шайба (3)	25	41015	Прижимная рукоятка
11	41240	Складывающееся основание	26	41050	Комплект рукоятки
12	39773	Основание с компл. захвата	27	41060	Прижимная гайка с шайбой
13	39748	Пластина захвата комплект 460-12	28	41025	Шайба
14	95397	Винт, 5/16" -18 x 2"	29	41040	Штифт цепи
15	60080	Шайба, 5/16"	30	32555	Кольцо цепи

Применение: от 1/8" до 5"



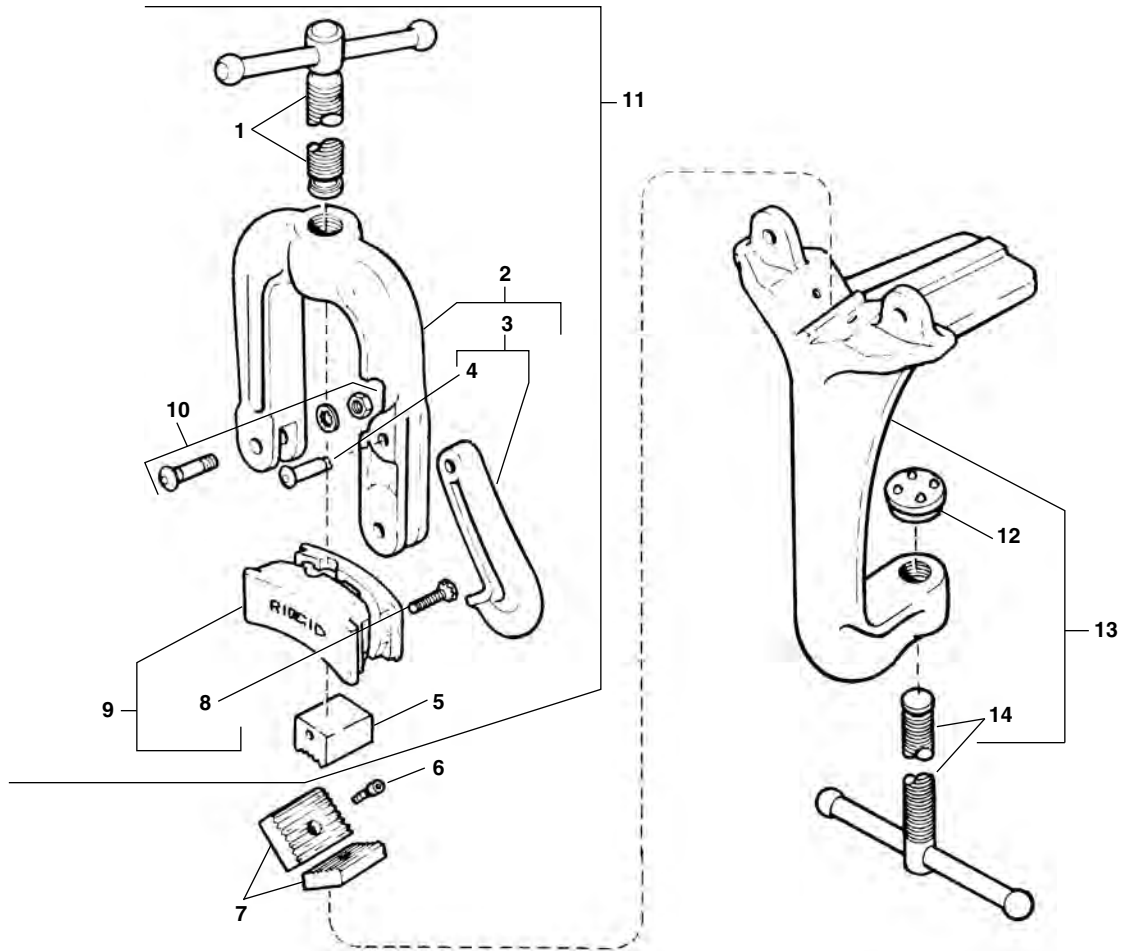
Заказывайте детали указывая № каталога

п/п No.	Каталог No.	Наименование	п/п No.	Каталог No.	Наименование
—	40165	560 Верстак с тисками	9	41025	Шайба
1	40850	Задняя опора с устан. винтом	10	41065	Прижимной винт
2	41165	Основание	11	41035	Штифт ролика
3	40845	Инструментальная полка	12	40990	Ролик
4	41020	Прижимные губки стандарт.	13	72092	Цепь
	41280	Прижимные губки для пл. труб	14	41040	Штифт цепи
	40222	Губки для труб с пласт. покр.	15	41050	Комплект прижим. рукоятки
5	40785	Винт с шайбой (2)			
6	40855	Установочный винт	16	31650	Штифт гайки
7	41015	Прижимная рукоятка	17	68625	Звено удлинения цепи
8	41060	Прижимная гайка с шайбой			

**Применение: от 1/8" до 5"**

**Заказывайте детали указывая № каталога**

п/п No.	Каталог No.	Наименование	п/п No.	Каталог No.	Наименование
—	40170	640 Цепные тиски	9	41060	Прижимная гайка с шайбой
1	41160	Основание	10	41025	Шайба
2	32190	Рукоятка	11	41065	Прижимной винт
3	40825	Винт и цепь фиксации	12	41035	Штифт ролика
4	41020	Прижимные губки	13	40990	Ролик
	41280	Губки для пласт. труб	14	72092	Прижимная цепь
	40222	Губки для труб с пласт. покр.	15	41040	Штифт цепи
5	40830	Прижимная гайка	16	41050	Комплект рукоятки
6	40820	Комплект рукоятки	17	31650	Штифт гайки
7	41090	Винт с шайбой (2)	18	68625	Звено удлинения цепи
8	41015	Рукоятка			

## No. 39

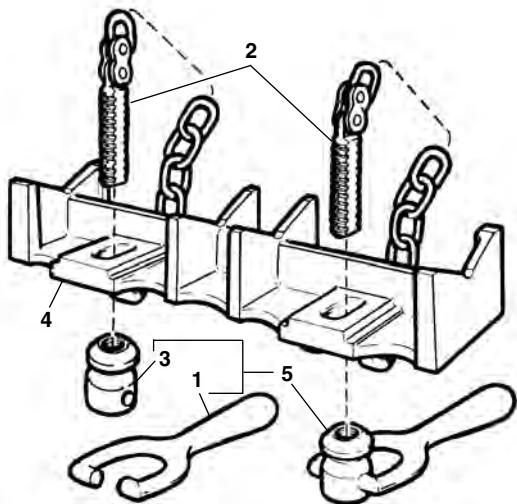


Заказывайте детали указывая № каталога

		39 1/8"-2 1/2"
п/п №.	Наименование	Каталог №.
—	Тиски со струбциной	40125
1	Прижимной винт	40390
2	Откид.рама/скоба/палец	40370
3	Скоба/шарн.палец	40380
4	Шарнирный палец	40415
5	Верхняя прижим. губка	40400
6	Винты крепления (2)	32205
7	Нижние приж. губки	40405
8	Винт верхн. губки с шайб. (2)	40385
9	Прижимная рама/винт	40395
10	Болт/шайба/гайка	40410
11	Верхн. корпус в сборе	40375
12	Пятка фиксации	40880
13	Основание в сборе	40890
14	Винт фиксации основания	40355

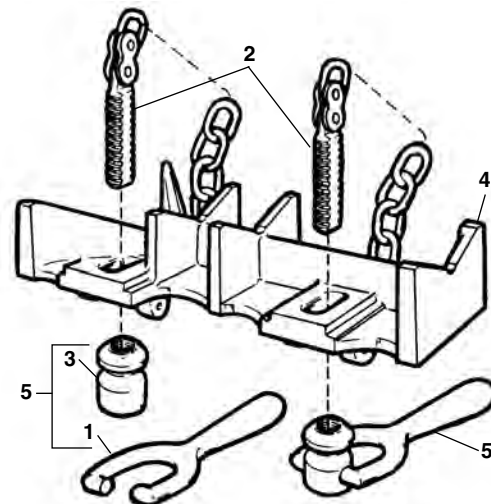
### №. 461 Центратор прямых труб

Применение: от 1/2" до 8"



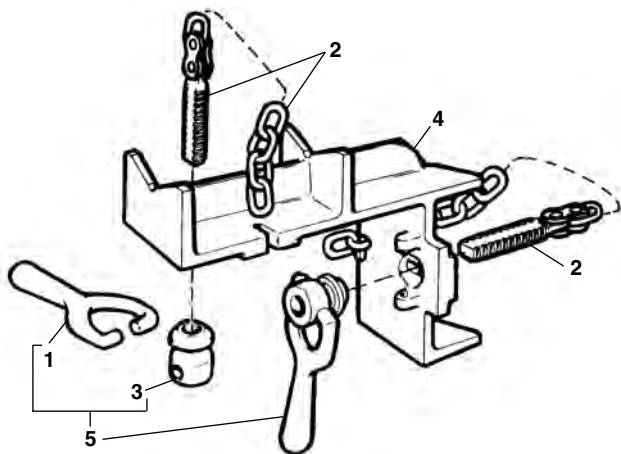
### №. 463 Центратор для отводов

Применение: от 2 1/2" до 8"



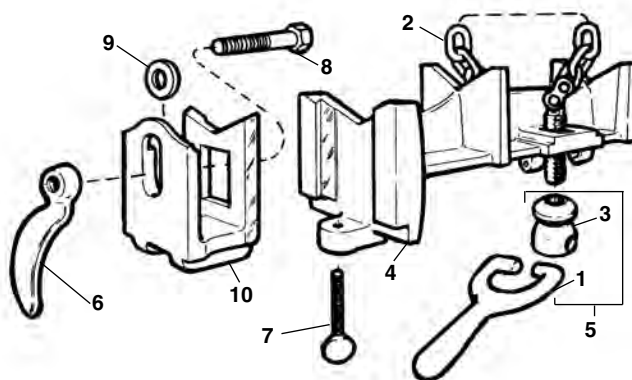
### №. 462 Центратор для врезок

Применение: от 1/2" до 12"



### №. 464 Центратор для фланцев

Применение: от 2 1/2" до 8"



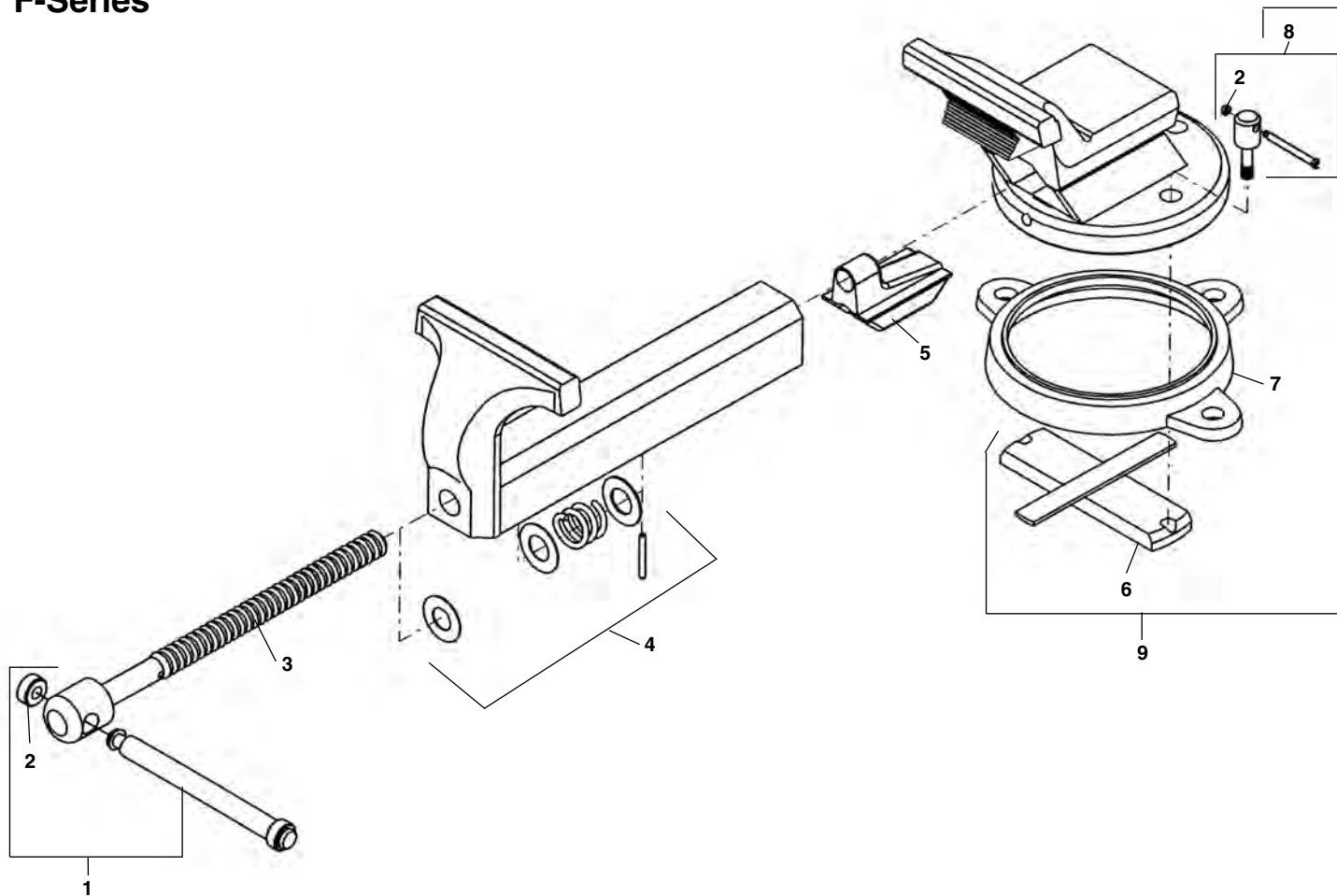
Заказывайте детали указывая № каталога

п/п №. Наименование	461 Каталог №.	462 Каталог №.	463 Каталог №.	464 Каталог №.
1 Прижимная рукоятка (2)*	32190	32190	32190	32190
2 Цепь и винт в сборе (2)	41180	41180	41180	41180
3 Прижимная гайка (2)*	40720	40720	40720	40720
4 Основание	41185	41190	41195	41225
5 Прижим. рукоятка и гайка (2)*	40725	40725	40725	40725
6 Ручка фиксации	—	—	—	41205
7 Регулировочный винт	—	—	—	41210
8 Болт фиксации	—	—	—	41215
9 Шайба	—	—	—	41220
10 Кронштейн скольжения	—	—	—	41200

\* для модели 464 нужна только одна.

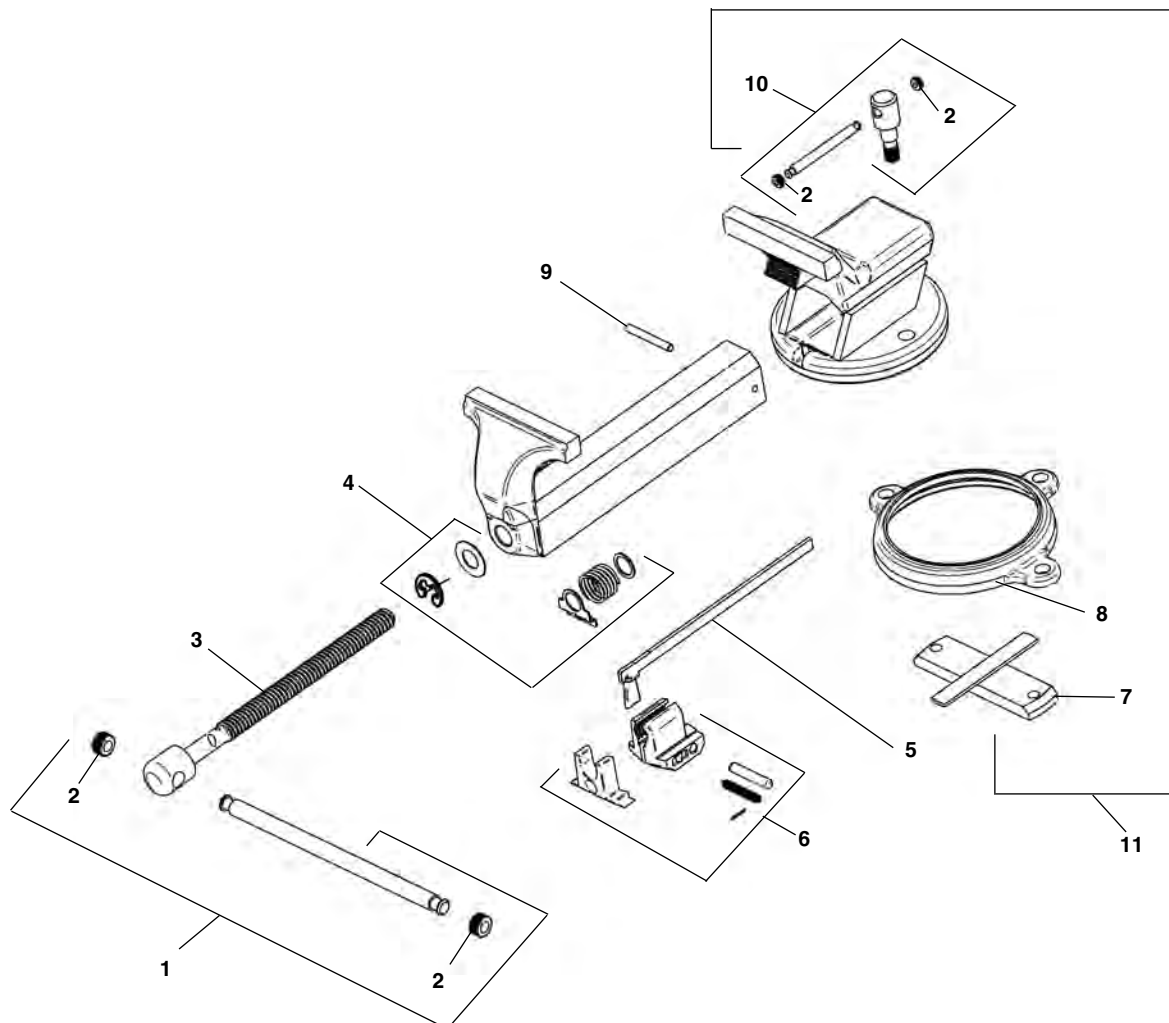


F-Series



Заказывайте детали указывая № каталога

	F-45	F-50	F-60
<b>п/п</b>	<b>Каталог</b>	<b>Каталог</b>	<b>Каталог</b>
<b>№. Наименование</b>	<b>№.</b>	<b>№.</b>	<b>№.</b>
1 Ручьятка с кольцами фикс.	67432	67437	67442
2 Кольца фиксации	67462	67467	67472
3 Прижимной винт	67397	67402	67407
4 Пружина в комплекте	67337	67377	67357
5 Прижимная гайка	67447	67452	67457
6 Фиксирующая планка	67352	67392	67392
7 Корпус поворот. основан.	67347	67387	67387
8 Винт фиксац. поворота (2)	67342	67382	67382
9 Поворотное основание (включая п. 2,6,7,8)	69907	69912	69912



**Заказывайте детали указывая № каталога**

п/п No. Наименование	XF-45 Catalog No.	XF-50 Catalog No.
— Слесарные тиски	26648	26653
1 Рукоят. с кольцами фикс.	67432	67437
2 Кольца фиксации	67462	67467
3 Прижимной винт	67397	67402
4 Пружина в комплекте	30343	30358
5 Спусковой крючок	30238	30363
6 Комплект прижим. гайки	30348	30368
7 Фиксирующая планка	67352	67392
8 Корпус поворот. основан.	67347	67387
9 Стопорный штифт	30353	30373
10 Винт фиксац. поворота (2)	67342	67382
11 Поворотное основание (включая п. 7, 8 и 10)	69907	69912

**№. 375**

Применение: 1/2" – 1" (37°)

**№. 455**

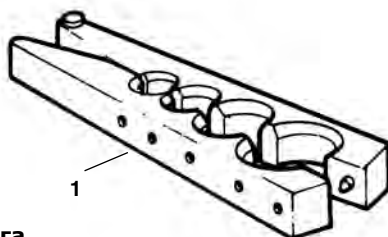
Применение: 1/2" – 1" (45°)

**№. 454-W**

Применение: 3/8" – 1" (45°)

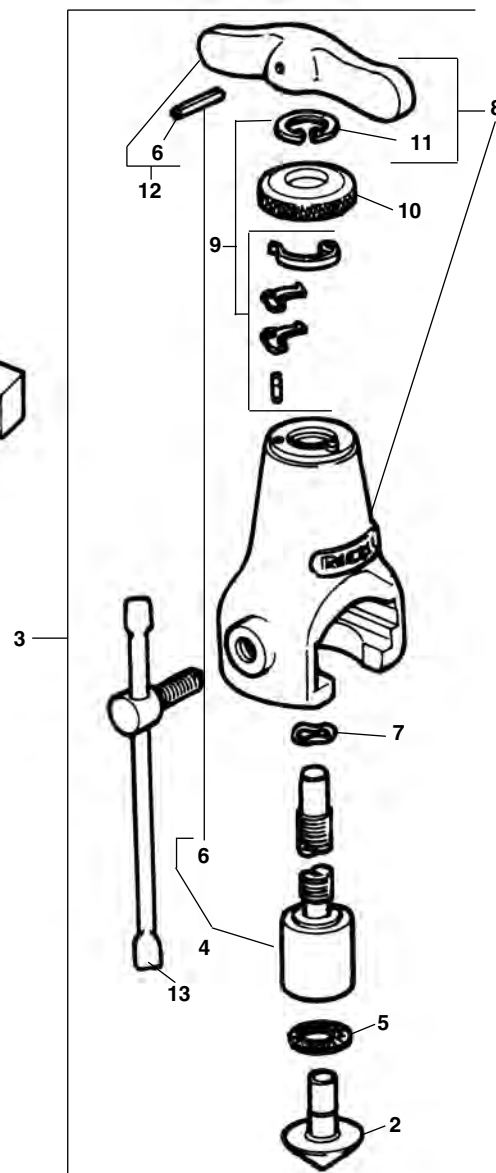
**№. 454-J**

Применение: 8,10,13,20 SU (45°)

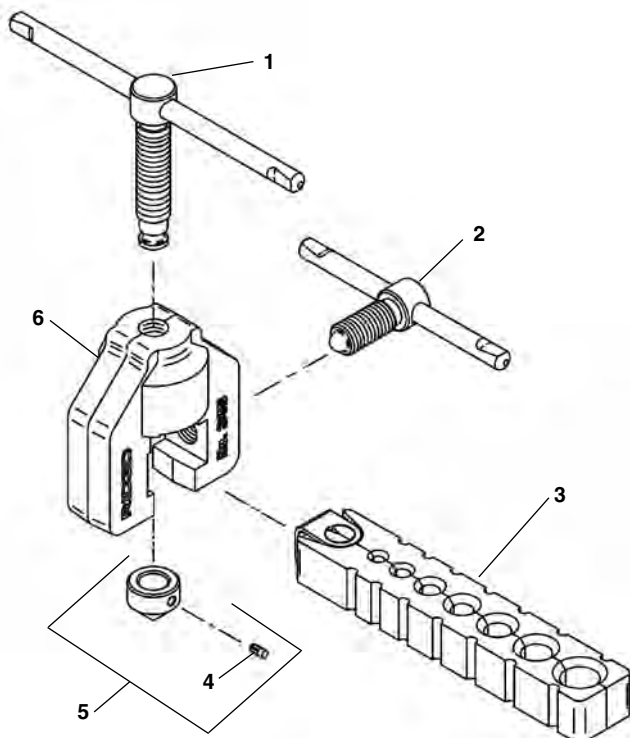


Заказывайте детали указывая № каталога

п/п No.	Каталог No.	Наименование
1	41395	№. 454-W прижимная планка
	93122	№. 454-J прижимная планка
	41400	№. 375 прижимная планка
	41405	№. 455 прижимная планка
2	41540	Конус 45 градусов
	41555	Конус 37 градусов
3	41360	Развальцовка в сборе без планки
4	41430	Вал в сборе
5	41535	Упорный подшипник
6	41545	Штифт фиксации рукоятки
7	35520	Пружинная шайба
8	41435	Корпус в комплекте
9	41445	Защелки и пружина в сборе (включ.п. 11)
10	41415	Крышка
11	41410	Стопорная шайба
12	41440	Рукоятка со штифтом
13	41515	Прижимной винт
<b>Следующий пункт не показан:</b>		
*	92250	Резьбовая втулка



**345/345M**



п/п No.	Каталог No.	Наименование
—	23332	345 Развальцовка
1	96587	Прижимной винт
2	96607	Винт фиксации
3	96602	Прижимная планка
4	96597	Штифт конуса
5	96592	Конус со штифтом
6	96612	Корпус

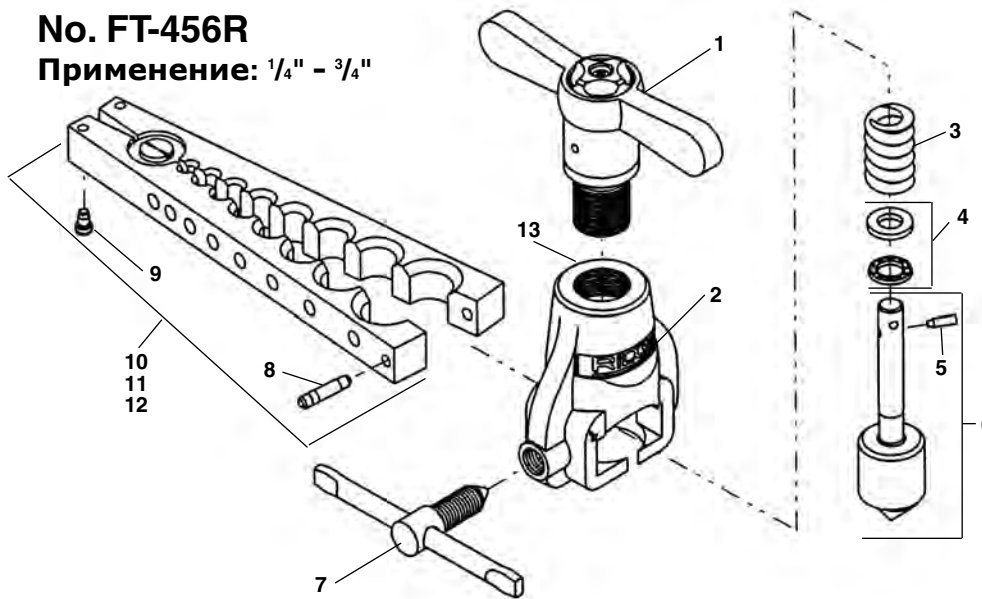
**№. 458R**

Применение: 1/8" - 3/4"

**№. FT-456R**

Применение: 1/4" - 3/4"

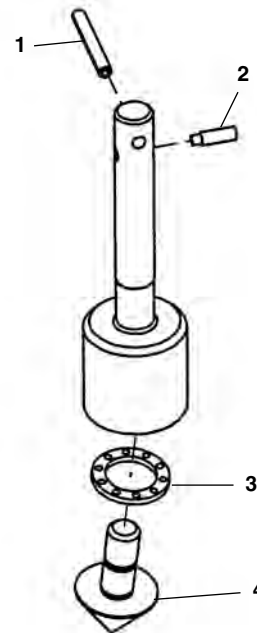
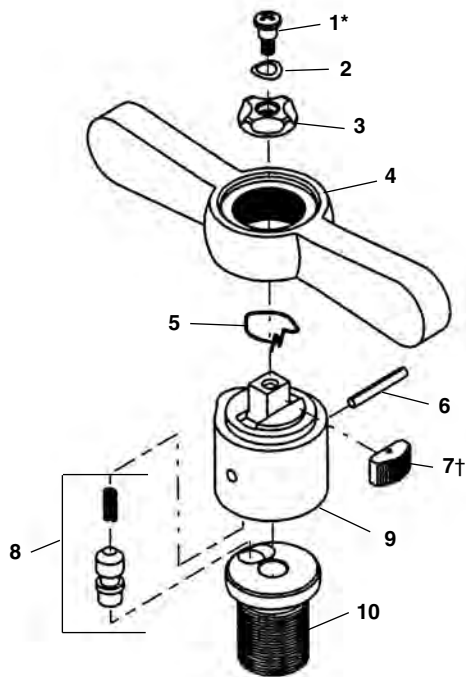
Заказывайте детали указывая № каталога



п/п.	Каталог	№.	№.	Наименование
—	70677	FT 456R	Развальцовка Japan	
—	83037	458R	Развальцовка	
1	83287		Трещёточный механизм	
2	39722		Корпус	
3	41485		Ходовая пружина	
4	41520		Подшипник с шайбой	
5	41505		Штифт вала	
6	41475		45° Вал в сборе	
7	41515		Фиксирующий винт	
8	41455		Установочный штифт	
9	41450		Стопорный штифт	
10	83282	FT 456R	Прижим. планка	
11	39727	458R	Прижим. планка	
12	50267	458mm	Прижим. планка	
13	76612		Пластик. шайба - FT 456R	

**Трещёточный механизм**

**45° Вал в сборе**



п/п.	Каталог	№.	№.	Наименование
—	83287		Трещёточный механизм	
1	83232		Винт	
2	83237		Пружинная шайба	
3	83242		Переключатель реверса	
4	83247		Рукоятка трещёт. мех.	
5	95347		Пружина трещётки	
6	34400		Штифт пружины	
7†	83257		Приж. губка трещётки	
8	83267		Концевой плунжер	
9	83262		Переходник храповика	
10	83272		Подающий ходовой винт	

п/п.	Каталог	№.	№.	Наименование
—	41475	45°	Вал в сборе	
1	34400		Штифт пружины	
2	41505		Штифт вала	
3	41470		Упорный подшипник	
4	41460		45° конус	

\* п. 1 – затяните винт до упора, а затем выверните на 1/4 оборота, чтобы позволить переключателю реверса свободно вращаться.  
 † Установите пружину трещётки загнутыми концами в маленькое отверстие верхней части прижимной губки трещёточного механизма.

**№. 458**

**Применение:** 1/8" - 3/4" (45°)

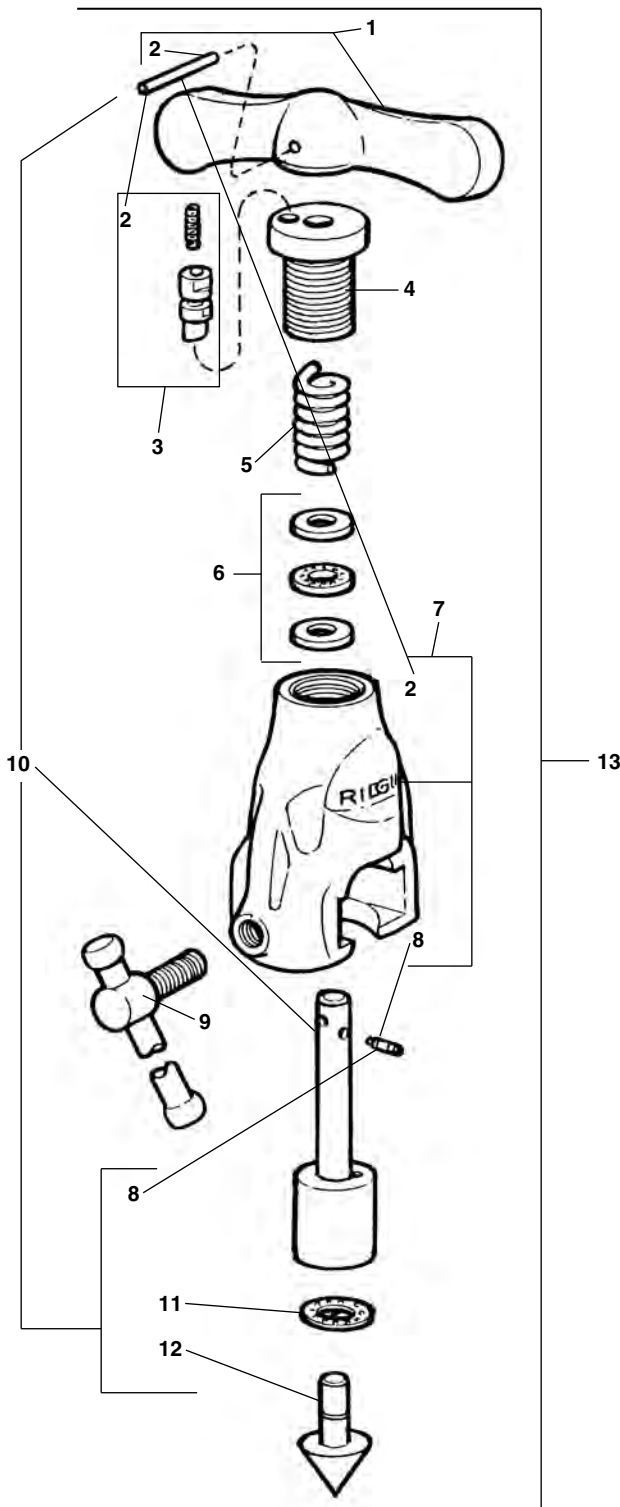
**№. 458MM**

**Применение:** 4 mm - 16 mm (45°)

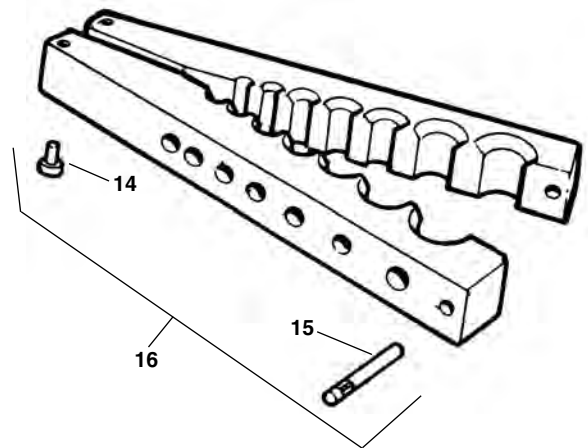
**№. 377**

**Применение:** 3/16" - 3/4" (37°)

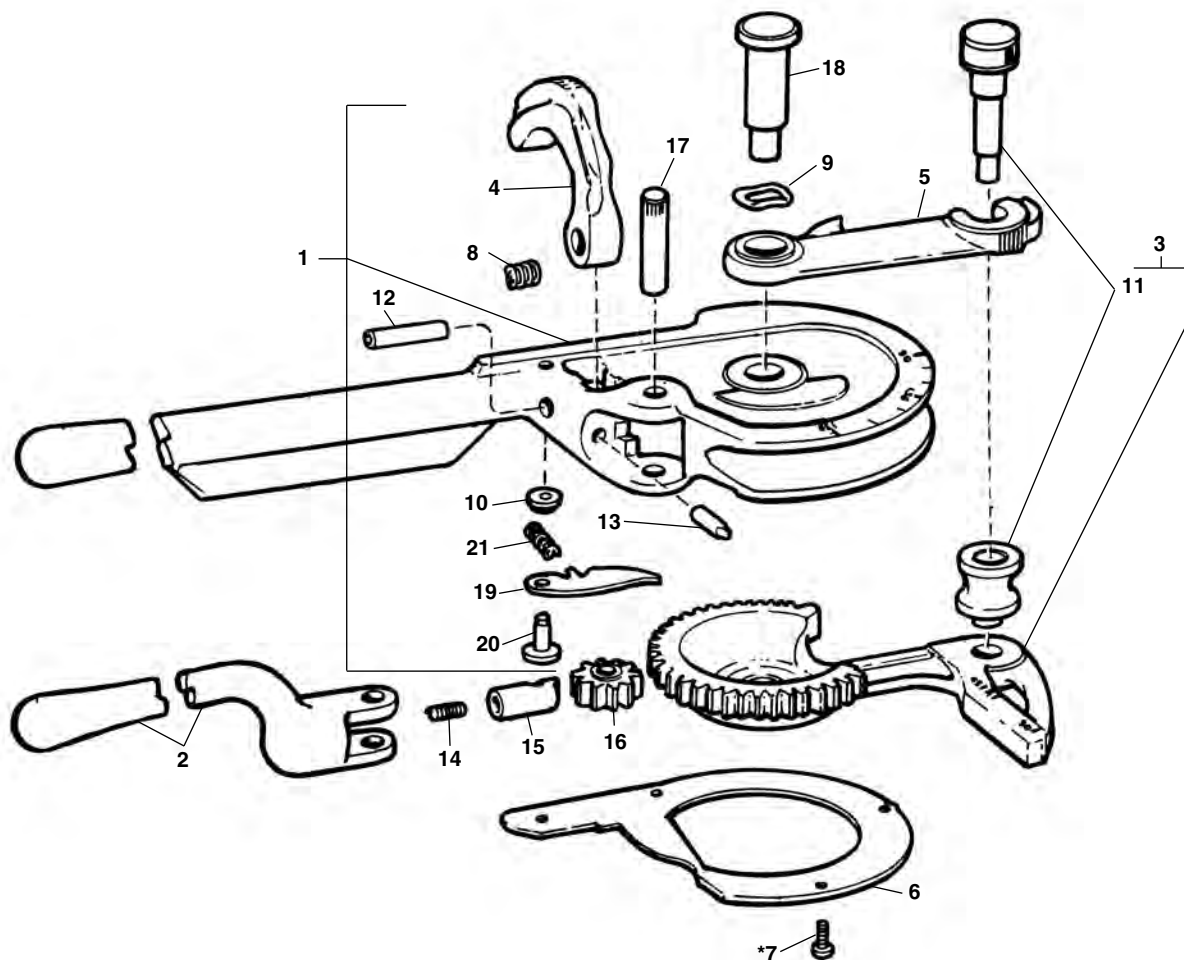
Заказывайте детали указывая № каталога



п/п. №.	Каталог №.	Наименование
1	41495	Рукоятка со штифтом
2	41500	Штифт рукоятки
3	41510	Концевой плунжер
4	41525	Подающий ход. винт - 45°
	41490	Подающий ход. винт - 37°
5	41485	Ходовая пружина
6	41520	Подшипник с шайбами
7	39722	Корпус в комплекте
8	41505	Штифт
9	41515	Прижимной винт
10	41475	Вал в сборе - 45°
	41480	Вал в сборе - 37°
11	41470	Упорный подшипник
12	41460	Конус - 45°
	41465	Конус - 37°
13	39742	Развальц. без планки - 45°
	42092	Развальц. без планки - 37°
14	41450	Стопорный штифт (2)
15	41455	Установочный штифт
16	39727	Прижим. планка - 458
	50267	Прижим. планка - 458mm
	42102	Прижим. планка - 377



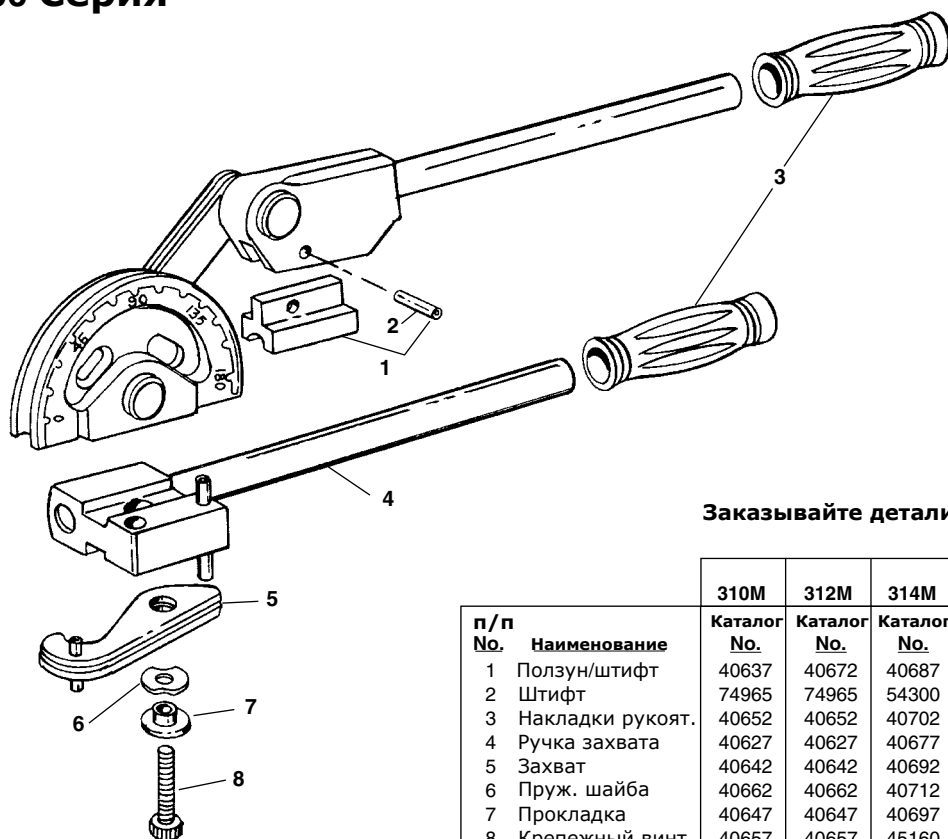


**№. 358**
**№. 368**
**№. 378**

**Заказывайте детали указывая № каталога**

п/п №. Наименование	№. 358	№. 368	№. 378
	5/8" Н.Д. трубы	3/4" Н.Д. трубы	7/8" Н.Д. трубы
	Каталог №.	Каталог №.	Каталог №.
1 Рукоятка с башмаком	35315	35415	35430
2 Рукоятка храповика	35320	35435	35435
3 Комплект храповика	35325	96275	35440
4 Крюк захвата	35340	35420	35445
5 Поворотный кронштейн	35330	35450	35450
6 Задняя панель	35335	35455	35455
7 Винт (4) 4-40 x 3/8" (старая)	46130	46130	46130
Винт (4) 8-32 x 3/8"	43317	43317	43317
8 Пружина	35350	35350	35350
9 Пружинная шайба	35365	35365	35365
10 Прокладка	35405	35405	35405
11 Ролик со штифтом	35345	35425	35460
12 Штифт крюка	35355	35465	35465
13 Штифт направляющий	35360	35470	35470
14 Пружина защёлки	35410	35475	35475
15 Защёлка храповика	35375	35480	35480
16 Шестерня	35380	35485	35485
17 Штифт шестерни	35385	35490	35490
18 Ось кронштейна	35390	35495	35495
19 Защёлка удерживания	35395	35500	35500
20 Штифт защёлки	35400	35505	35505
21 Пружина защёлки	35370	35510	35510



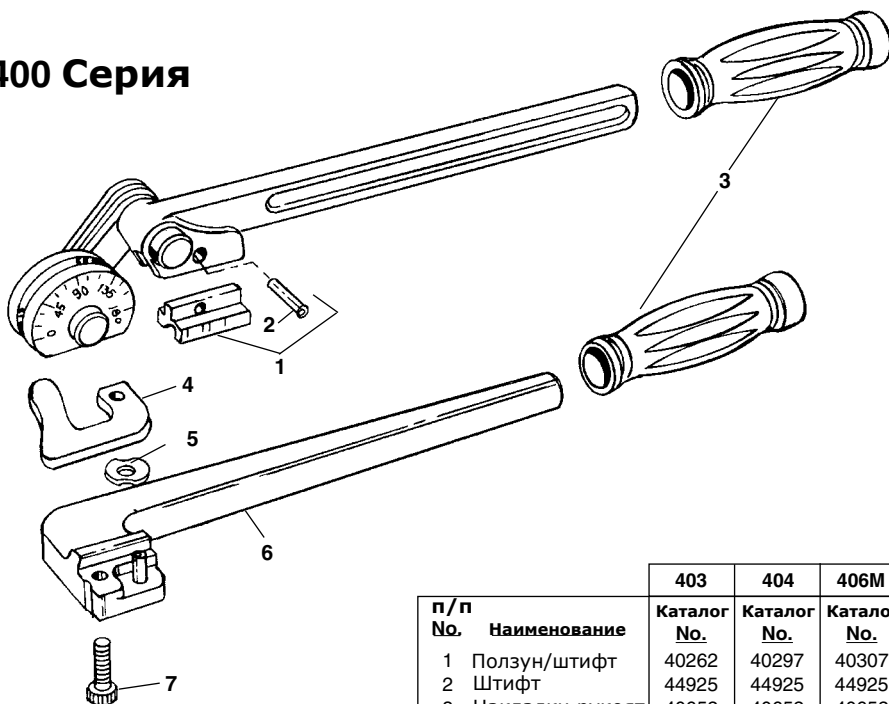
## 300 Серия



Заказывайте детали указывая № каталога

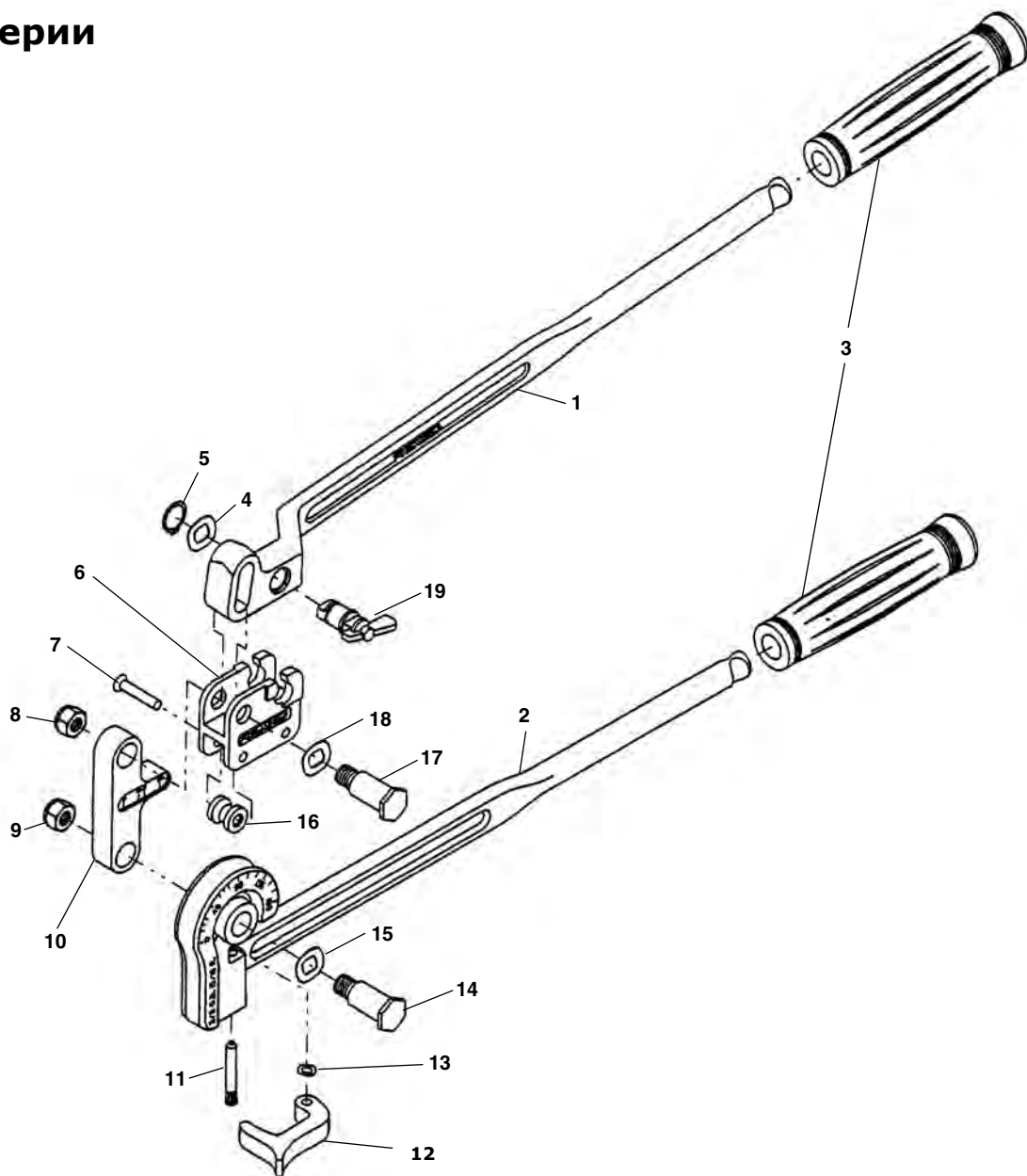
п/п №.	Наименование	310M Каталог №.	312M Каталог №.	314M Каталог №.	315M Каталог №.	310/ 316M Каталог №.	318M Каталог №.	312 Каталог №.	312A Каталог №.
1	Ползун/штифт	40637	40672	40687	40722	40727	40737	40742	62307
2	Штифт	74965	74965	54300	54300	54300	54300	54300	54300
3	Накладки рукоят.	40652	40652	40702	40702	40702	40702	40702	40702
4	Ручка захвата	40627	40627	40677	40677	40677	40732	44617	44617
5	Захват	40642	40642	40692	40692	40692	40692	40692	40692
6	Пруж. шайба	40662	40662	40712	40712	40712	40712	40712	40712
7	Прокладка	40647	40647	40697	40697	40697	40697	40697	40697
8	Крепежный винт	40657	40657	45160	45160	45160	45160	45160	45160

## 400 Серия



п/п №.	Наименование	403 Каталог №.	404 Каталог №.	406M Каталог №.	410M Каталог №.	408M Каталог №.	406 Каталог №.	408 Каталог №.	408A Каталог №.	412M Каталог №.
1	Ползун/штифт	40262	40297	40307	40317	40337	40352	40362	26198	40397
2	Штифт	44925	44925	44925	34342	34342	34342	74965	74965	74965
3	Накладки рукоят.	40652	40652	40652	40652	40652	40652	40392	40392	40392
4	Захват	40272	40272	40272	40322	40322	40322	40372	40372	40372
5	Пруж. шайба	40227	40227	40227	40227	40227	40227	40377	40377	40377
6	Ручка захвата	40282	40302	40312	40327	40347	40357	40382	40382	40402
7	Крепежный винт	40267	40267	40267	83685	83685	83685	40367	40367	40367

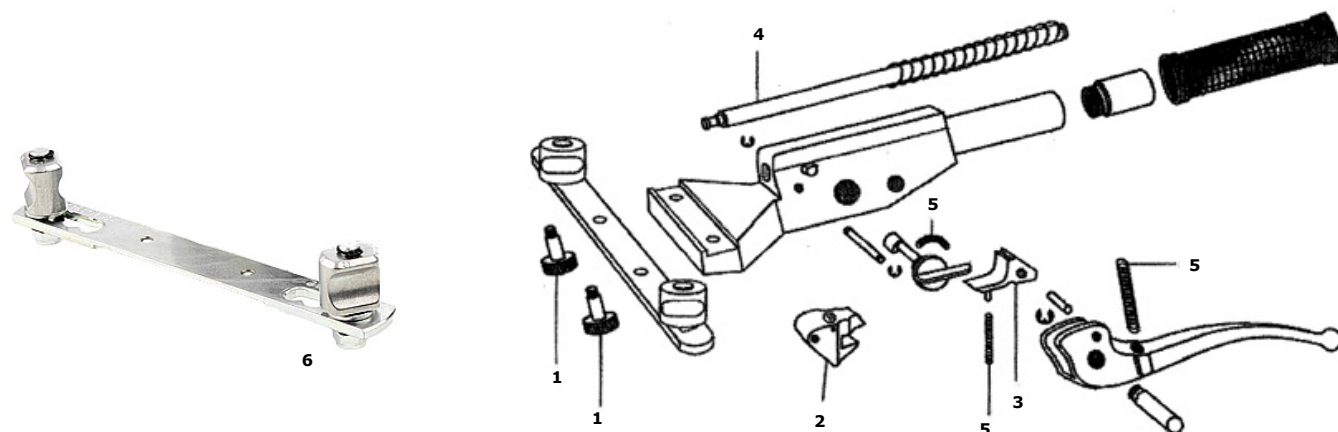
500 Серии



Заказывайте детали указывая № каталога

п/п №. Наименование	506 Каталог №.	508 Каталог №.
1 Рычаг гибочной рамы	54702	54707
2 Рычаг гибочного башм.	54712	54717
3 Резинов. наклад. компл.	54747	54752
4 Пружинная шайба	54787	54787
5 Стопорное кольцо	54767	54767
6 Гибочная рама. (включая п. 7, 16)	57477	57482
7 Заклёпки, 2 штуки	54782	54782
8 Гайка	18978	18978
9 Гайка	43947	43947
10 Кронштейн	54687	54692
11 Штифт	32107	33932
12 Захват	54677	54682
13 Шайба	54772	54777
14 Болт рычага с башмаком	54737	54737
15 Пружинная шайба	54762	54762
16 Гибочн. ролики/штифты	54722	54727
17 Болт рычага гиб. рамы	54742	54742
18 Пружинная шайба	54757	54757
19 Шарнирное соединение с шайбой и кольцом	54732	54732

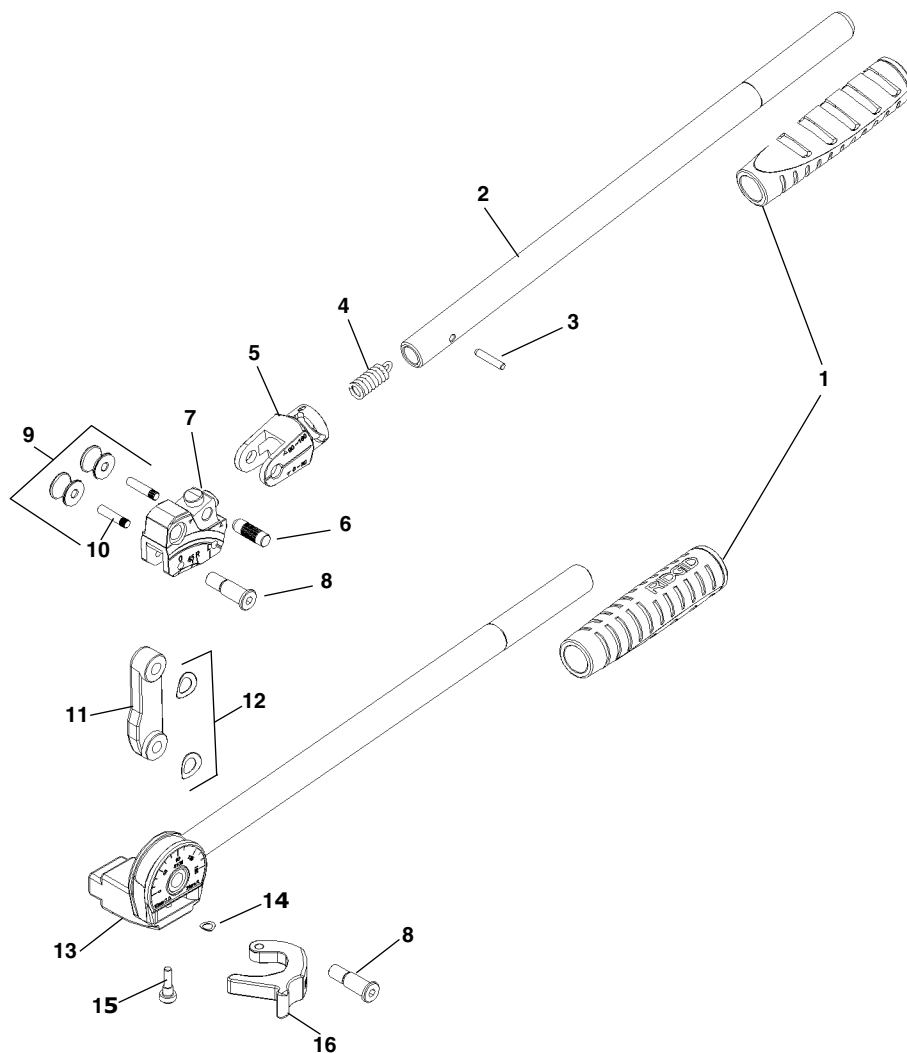
**Модели 326 и 326-P**



**Заказывайте детали указывая № каталога**

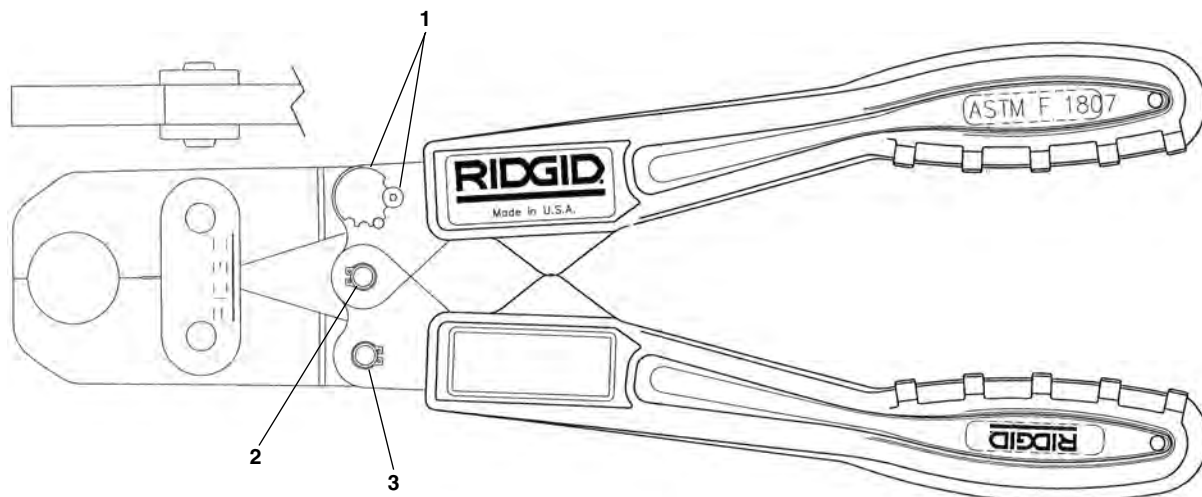
	326	326-P
<b>п/п №. Наименование</b>	<b>Каталог №.</b>	<b>Каталог №.</b>
1 Винты гибочной рамы	42876	42876
2 Храповик в сборе	42856	42856
3 Спусковой механизм	42866	42866
4 Плунжер	42836	42836
5 Комплект пружин	42846	42846
6 Гибочн. рама медных метр.труб	42096	-
6 Гибочн. рама медных дюйм.труб	43736	-
6 Гибочн. рама мет.пластиковых труб	-	42826
6 Гиб. рама мет.пласт. труб 16/20/26 мм	-	18751
6 Гиб. рама мет.пласт. труб 32 мм	-	89106

## 600 Серии



Заказывайте детали указывая № каталога

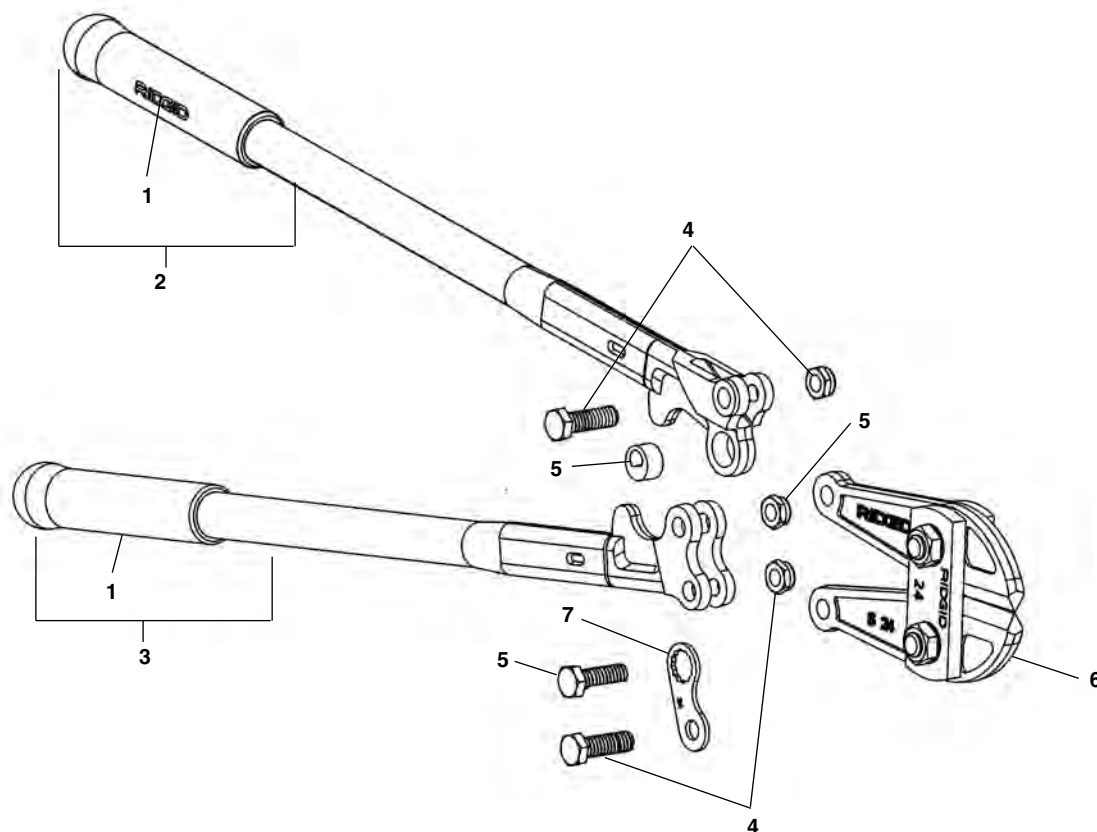
п/п №. Наименование	603	604	605	606	606M	608	608M	610M	612M
	Каталог №.	Каталог №.	Каталог №.	Каталог №.	Каталог. №.	Каталог №.	Каталог №.	Каталог №.	Каталог №.
1 Комплект накладок	42053	42053	42058	42058	42058	42053	42058	42058	42058
2 Прижимной рычаг	41933	41933	41938	41938	41943	41933	41938	41938	41943
3 Штифт рычага	42108	42108	42113	42113	42113	42108	42113	42113	42113
4 Разжимная пружина	42118	42118	42123	42123	42123	42118	42123	42123	42123
5 Зацеп	42088	42088	42093	42093	42093	42088	42093	42093	42093
6 Штифт	42098	42098	42103	42103	42103	42098	42103	42103	42103
7 Прижимная рама	41878	41878	41883	41883	41888	41878	41883	41883	41888
8 Винт соединения	42023	42023	42028	42028	42033	42023	42028	42028	42033
9 Комп. роликов+п.10	41948	41953	41958	41963	41978	41973	41958	41983	41988
10 Штифты роликов	41993	41993	41998	41998	42003	41993	41998	41998	42003
11 Соединит. рычаг	41863	41863	41868	41868	41873	41863	41868	41868	41873
12 Шайбы	42063	42063	42068	42068	42073	42063	42068	42068	42073
13 Гибочный рычаг	41893	41898	41903	41908	41918	41913	41903	41923	41928
14 Пружинная шайба	42078	42078	42078	42078	42083	42078	42078	42078	42083
15 Крепежный винт	42008	42008	42013	42013	42018	42008	42013	42013	42018
16 Захват	42038	42038	42043	42043	42048	42038	42043	42043	42048



**Заказывайте детали указывая № каталога**

п/п No.	Каталог No.	Наименование
1	31413	Эксцент. регулировки челюсти (комплект)
2	31423	Штифт рычагов в сборе (комплект)
3	31433	Штифт рычага в сборе (комплект)
<b>Элементы не показаны:</b>		
	31438	Стопорное кольцо
	31418	Шестигранный ключ и винт
	31428	Все комплекты для ремонта

S14  
S18  
S24  
S30  
S36  
S42



Заказывайте детали указывая № каталога

п/п №. Наименование	S14 Каталог №.	S18 Каталог №.	S24 Каталог №.	S30 Каталог №.	S36 Каталог №.	S42 Каталог №.
1 Резиновые накладки рукоятки	18213	18218	18223	18228	18233	18238
2 Верхняя рукоятка с накладкой	18243	18248	18253	18258	18263	18268
3 Нижняя рукоятка с накладкой	18273	18278	18283	18288	18293	18298
4 Болты с конрогайками	18303	18308	18313	18318	18323	18328
5 Болт/стоп.гайка/втулка	18333	18338	18343	18348	18353	18358
6 Комплект ножей (с п. 4)	18363	18368	18373	18378	18383	18388
7 Регулировочная пластина	18393	18398	18403	18408	18413	18418

### Регулировка ножей

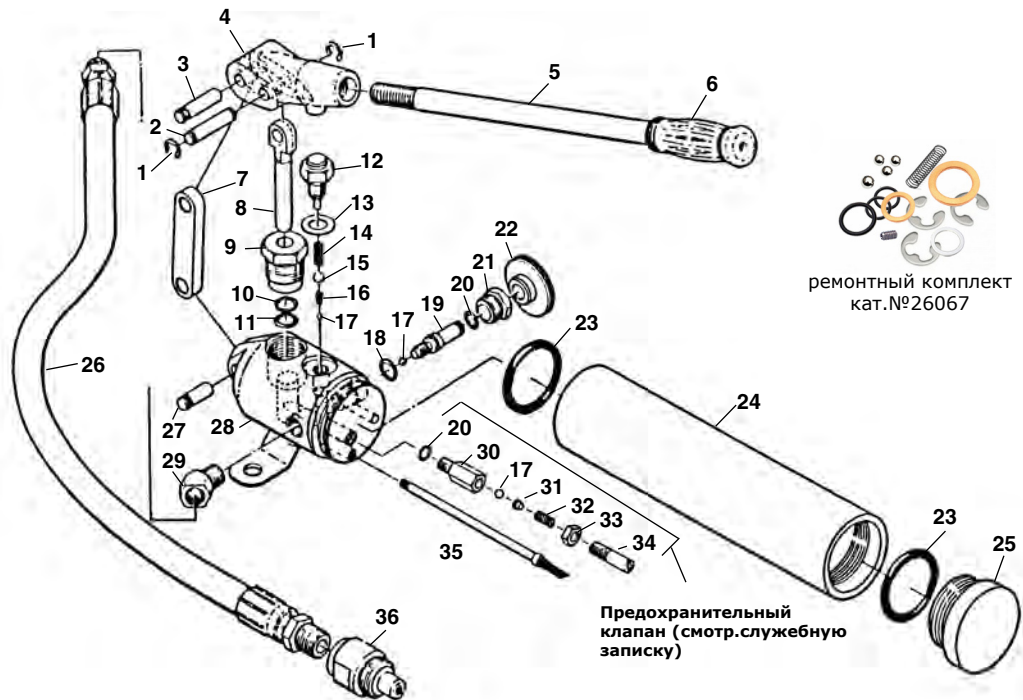
1. Ослабьте - выверните гайку п.5, которая завёрнута на болт п.5, до момента когда шестигранная головка болта выйдет из зацепления с регулировочной пластиной п.7.
2. При сведённых рукоятках (сомкнутые ножи), вращая втулку (п. 5) до тех пор, пока режущие кромки ножей не сойдутся до расстояния 1/64 дюйма друг от друга (прибл. такое же как толщина листа бумаги).
3. Как только режущие кромки ножей правильно отрегулированы, затяните стопорную гайку (п. 5).

### Замена режущей головки

1. Ослабьте - выверните гайку п.5, которая завёрнута на болт п.5, до момента когда головка болта выйдет из зацепления с регулировочной пластиной п.7.
2. Открутите две стопорные гайки (п. 4) которые завёрнуты на болты (п. 4).
3. Снимите комплект ножей в сборе.
4. Установите новую головку - комплект ножей в сборе с помощью болтов и гаек (п.4).
5. Повторите процедуру регулировки ножей.



## Двухходовой клапан



Заказывайте детали указывая № каталога

Примечание: все компоненты метрические размеры.

п/п No.	Каталог No.	Наименование	п/п No.	Каталог No.	Наименование
—	24542	Н-18 Ручной насос	20	24157*	Уплотнительное кольцо (2)
1	24497*	Стопорное кольцо (6)	21	24167	Направляющая клапана
2	24492	Штифт поршня	22	24172	Ручка
3	24202	Штифт рычага	23	24507	Уплотнительное кольцо (2)
4	24222	Головка рукоятки	24	24232	Масляный резервуар
5	24502	Рукоятка	25	24237	Крышка резервуара
6	24272	Накладка рукоятки	26	21847	Гидравлический шланг, 3 ft.
7	24487	Рычаг рукоятки	27	24207	Штифт рычага
8	24127	Поршень	28	24122	Корпус насоса
9	24132	Гайка поршня	29	24217	Муфта, 45 град., 3/8" NPTF
10	24137*	Резервное кольцо	30	24247	Корпус клапана
11	24142*	Уплотнительное кольцо	31	24252	Стальной шарик
12	24177	Болт	32	24257	Пружина
13	24147*	Медная шайба	33	24262	Контрогайка
14	24182*	Пружина	34	24267	Регулировочный винт
15	24187*	Стальной шарик (6 mm)	35	24197	Заборная трубка с фильтром
16	24192*	Пружина	36	24107	Резьбовой переходник
17	24152*	Стальной шарик (3) (4.8 mm)			
18	24227*	Медная шайба			
19	24162	Шток клапана			
			*	26032*	Фирменная наклейка (не показана)
			*	26067	Ремкомплект (включая *)

Элементы, отмеченные звездочкой (\*), включены в ремкомплект. †См. Примечания.

## Служебная записка для Н-18

### Регулировка клапана сброса давления

Предохранительный клапан на этом насосе имеет заводскую настройку, давление от 9,400 до 10 500 фунтов на квадратный дюйм. Проверить настройку можно следующим образом:

A. Установите датчик 15,000 фунтов на квадратный дюйм на выходе из насоса.

B. Работайте насосом осторожно создавая давление и наблюдая за датчиком.

C. Если максимальное давление превышает 10,500 PSI:

1. Остановите насос и откройте выпускной клапан.

2. Поверните регулировочный винт, п. 34, против часовой стрелки на 1/2 оборота и повторите проверку.

D. Если максимальное давление будет меньше чем 9,400 PSI:

1. Поверните регулировочный винт, п. 34, по часовой стрелке и повторите проверку.

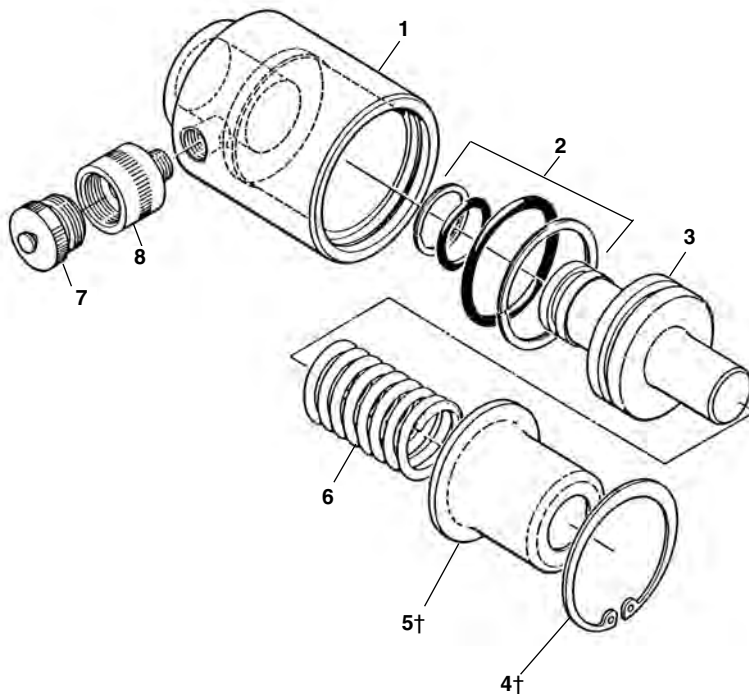
E. Выпнать действия "C" или "D" до выше указанного диапазона. После окончания регулировки зафиксируйте регулировочный винт с помощью контрогайки п. 33.

## Для перфоформ

Заказывайте детали указывая № каталога

п/п No.	Каталог No.	Наименование
—	24537	8R111S гидроцилиндр
1	24442	Корпус гидроцилиндра
2	26077	Ремонтный комплект
3	24452	Поршень
4†	24447	Стопное кольцо
5†	24457	Фиксирующая крышка
6	24462	Пружина
7	24117	Защитный колпачок
8	24112	Соединительная муфта 3/8" NPTF
<b>Следующий пункт не показан:</b>		
*	26042	Фирменная наклейка

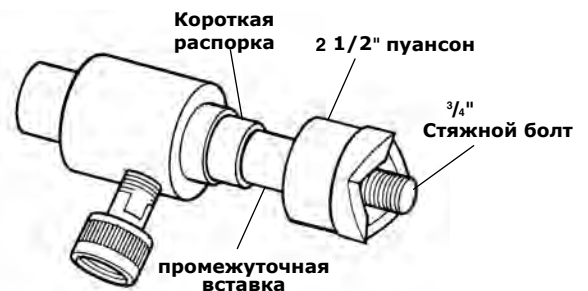
†Смотрите примечания.



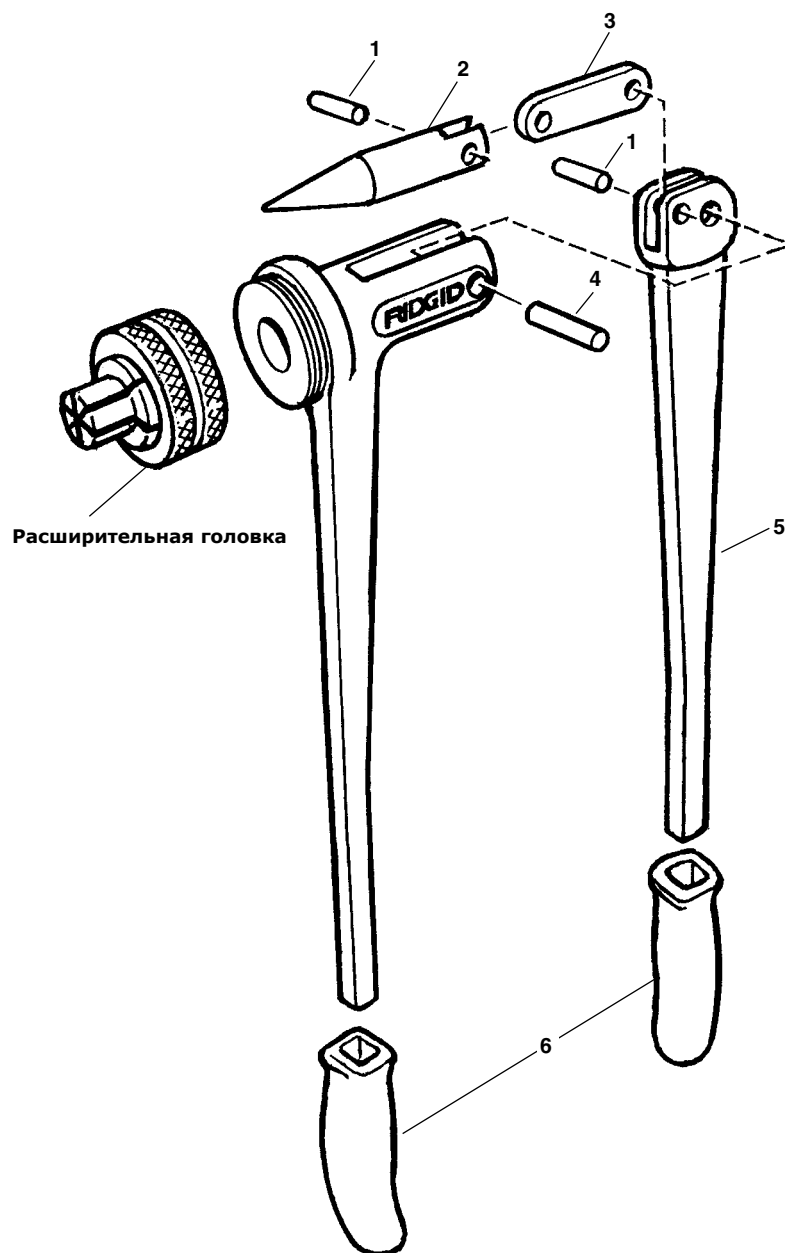
## Примечания по обслуживанию Н-18

### Разборка гидроцилиндра

Стопное кольцо (п.4) удерживает фиксирующую крышку (п.5), которая удерживает пружину в сжатом состоянии. Создайте давление на крышку (п.5), чтобы снять давление на стопное кольцо (п.4). Снимите стопное кольцо и дайте пружине медленно распрямиться.



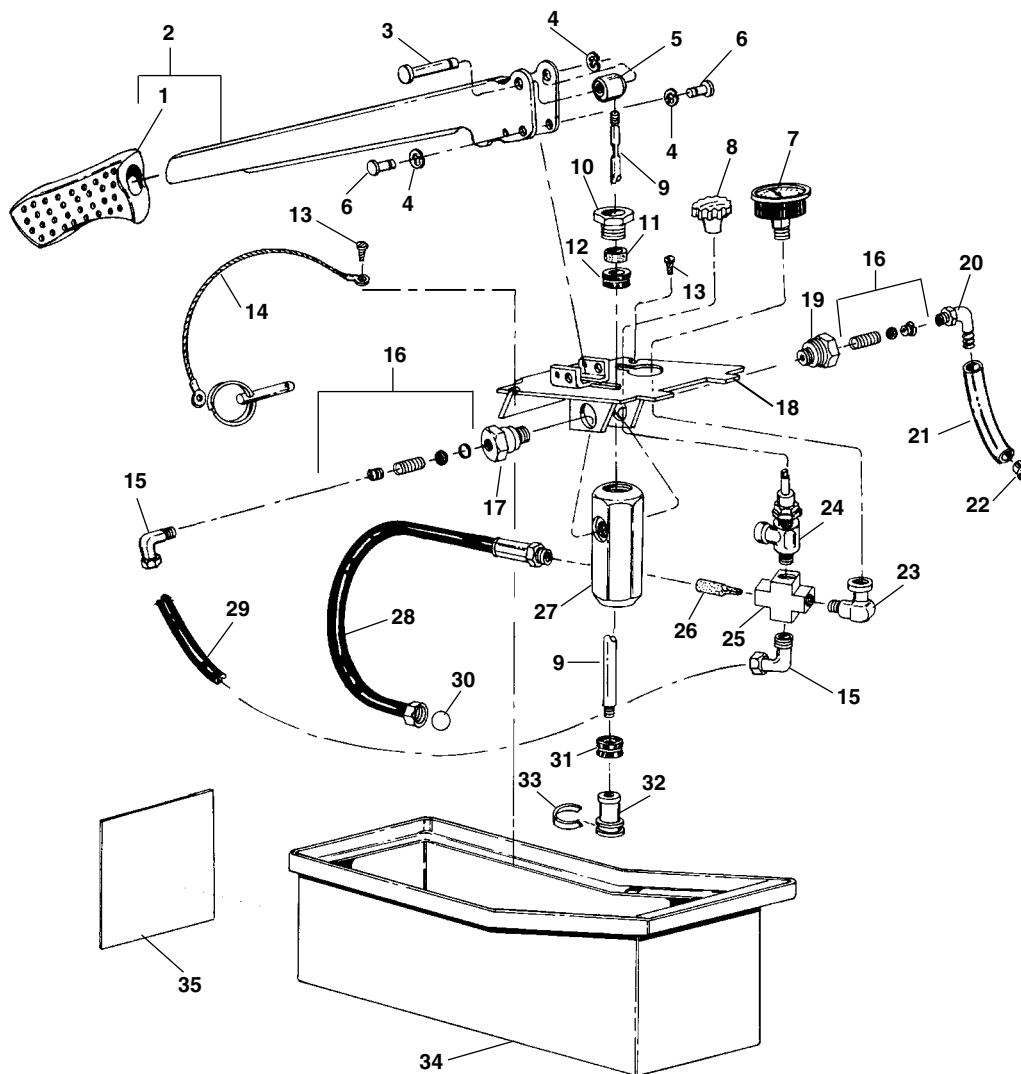
Подробную информацию о безопасности, настройке, эксплуатации, обслуживании, аксессуарах и устранении неисправностей см. в Руководстве по эксплуатации, прилагаемом к данному изделию.



**Заказывайте детали указывая № каталога**

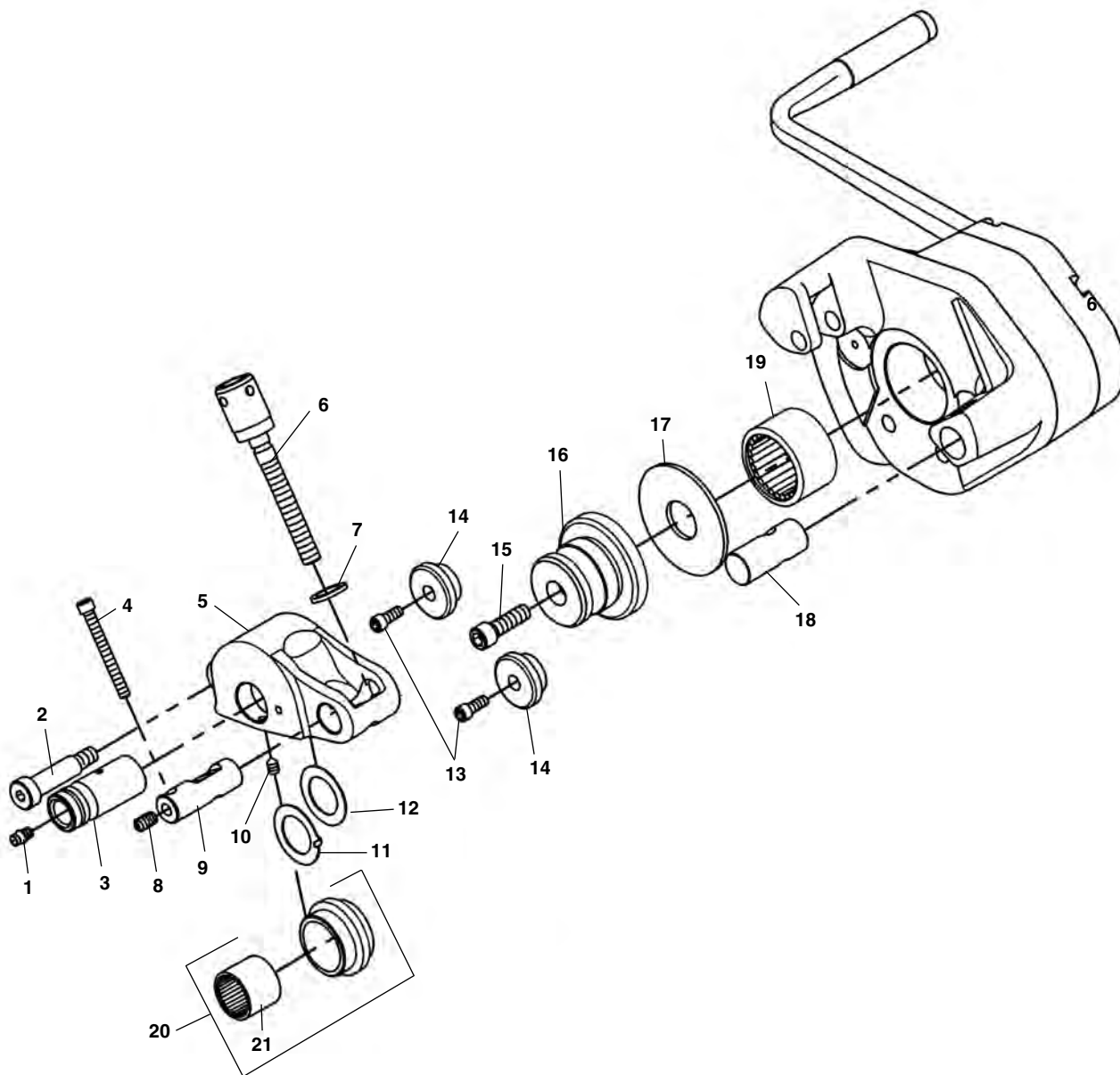
п/п No.	Каталог No.	Наименование
—	15071	Model S Клещи
1	20136	Штифт
2	20106	Разжимной конус
3	20116	Рычаг
4	20126	Шарнирный палец
5	20086	Рабочая рукоятка
6	20036	Накладка рукоятки

Примечание: См. каталог инструмента при заказе расширительных головок.



Заказывайте детали указывая № каталога.

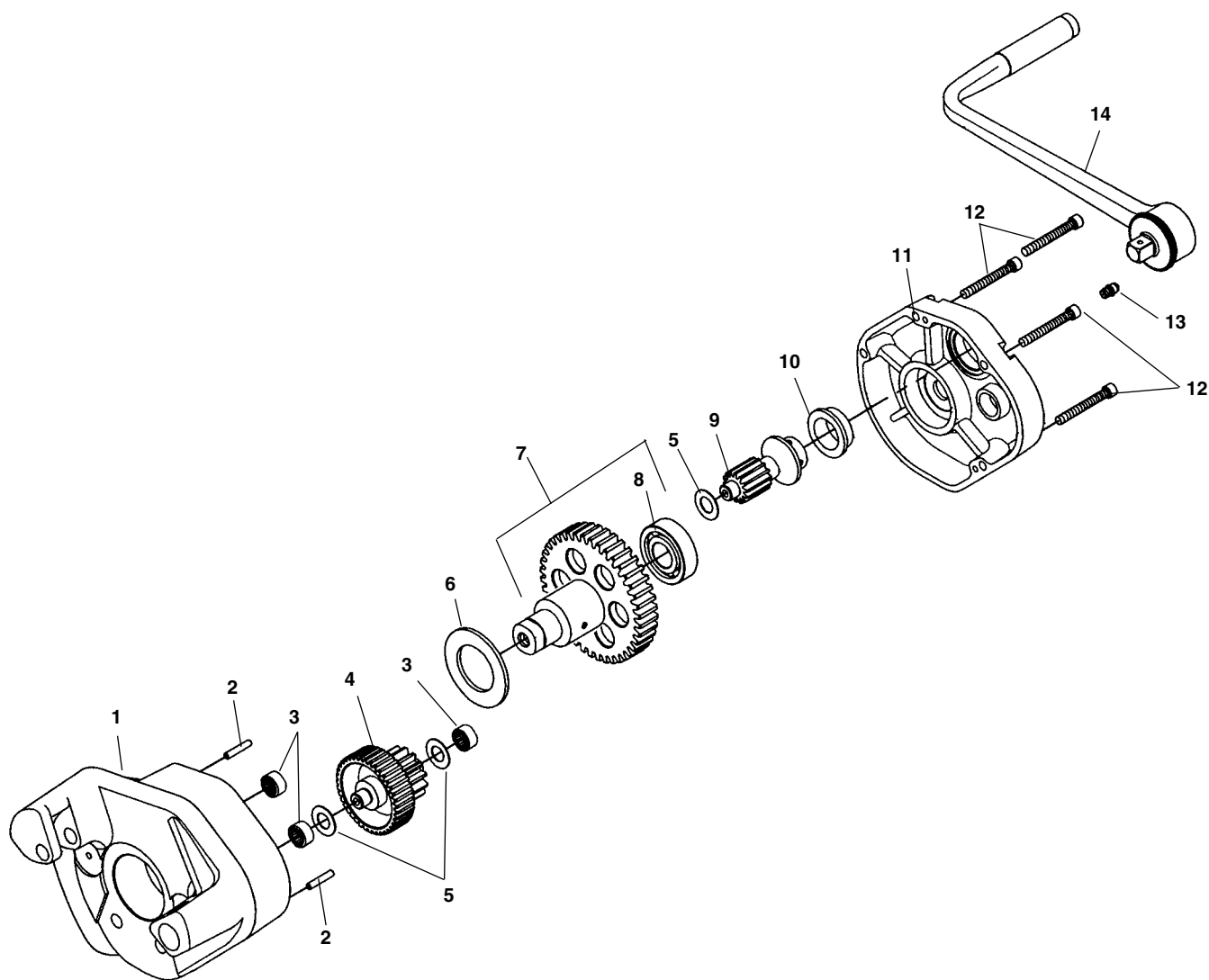
п/п No.	Каталог No.	Наименование	п/п No.	Каталог No.	Наименование	п/п No.	Каталог No.	Наименование
—	50557	1450 гидропресс NPT	12	51132	Сальник поршневого штока	24	58002	Игольчатый клапан
—	50072	1450 гидропресс BSPT	13	51072	Винты крепления панели	25	51172	Крестовидная муфта
1	51212	Резин.накладка для рукоятки	14	51082	Тросик фиксатора рукоятки	26	51207	Фильтр
2	51217	Рукоятка с накладкой	15	51112	Переходник	27	51032	Цилиндр насоса
3	51052	Штифт поршневого штока	16	59217	Ремонтный комплект клапана	28	51197	Напорный шланг NPT
4	51062	Фиксатор штифта	17	59207	Выпускной клапан		51227	Напорный шланг BSPT
5	51042	Держатель поршневого штока	18	51107	Верхняя крышка	29	51117	Предохранительная трубка
6	51057	Штифт рукоятки	19	59212	Впускной клапан	30	54812	Уплотнительная прокладка
7	51152	Манометр 750 PSI	20	51067	Фитинг заборного шланга	31	51127	Сальник поршня
	51222	Манометр 60 Bar	21	51182	Заборный шланг	32	51047	Поршень
8	51387	Рукоятка регулиров. давления	22	51120	Фильтр подачи воды	33	51122	Манжета поршня
9	51097	Поршневой шток	23	51147	Фитинг манометра	34	51162	Резервуар - ёмкость
10	51167	Гайка поршневого штока				35	51102	Информационная наклейка
11	51177	Манжета поршневого штока						



Заказывайте детали указывая № каталога.

п/п No.	Каталог No.	Наименование	п/п No.	Каталог No.	Наименование
—	88232	915 Желобкокатчик	12	93652	Упорная шайба
1	46860	Смазочный фитинг - маслёнка (2)	13	32205	Винты стабилизатора, 1/4" - 20 x 5/8"
2	93602	Винт прижимной рамы	14	93752	Стабилизатор, 2" - 6" (2)
3	93607	Штифт прижимного ролика		93867	Стабилизатор, 8" - 12" (2)
4	93622	Винт ограничит. 1/4-20x21/4 (1)	15	46745	Винт упор. ролика 3/8" - 16 x 1 1/4" (1)
5	93627	Прижимная рама	16	93757	Упорный ролик 2 - 6 дюймов
6	93632	Прижимной винт	17	93762	Шайба привода
7	93657	Шайба прижимного винта	18	93767	Прижимной палец
8	93612	Шарнирная гайка ограничителя (1)	19	87610	Игольчатый подшипник
9	93617	Шарнирный палец	20	93642	Прижимной ролик 2" - 6" с п.21
10	45192	Винт фиксации штифта	21	45172	Игольчатый подшипник
11	93647	Стопорная шайба			

## Редуктор привода

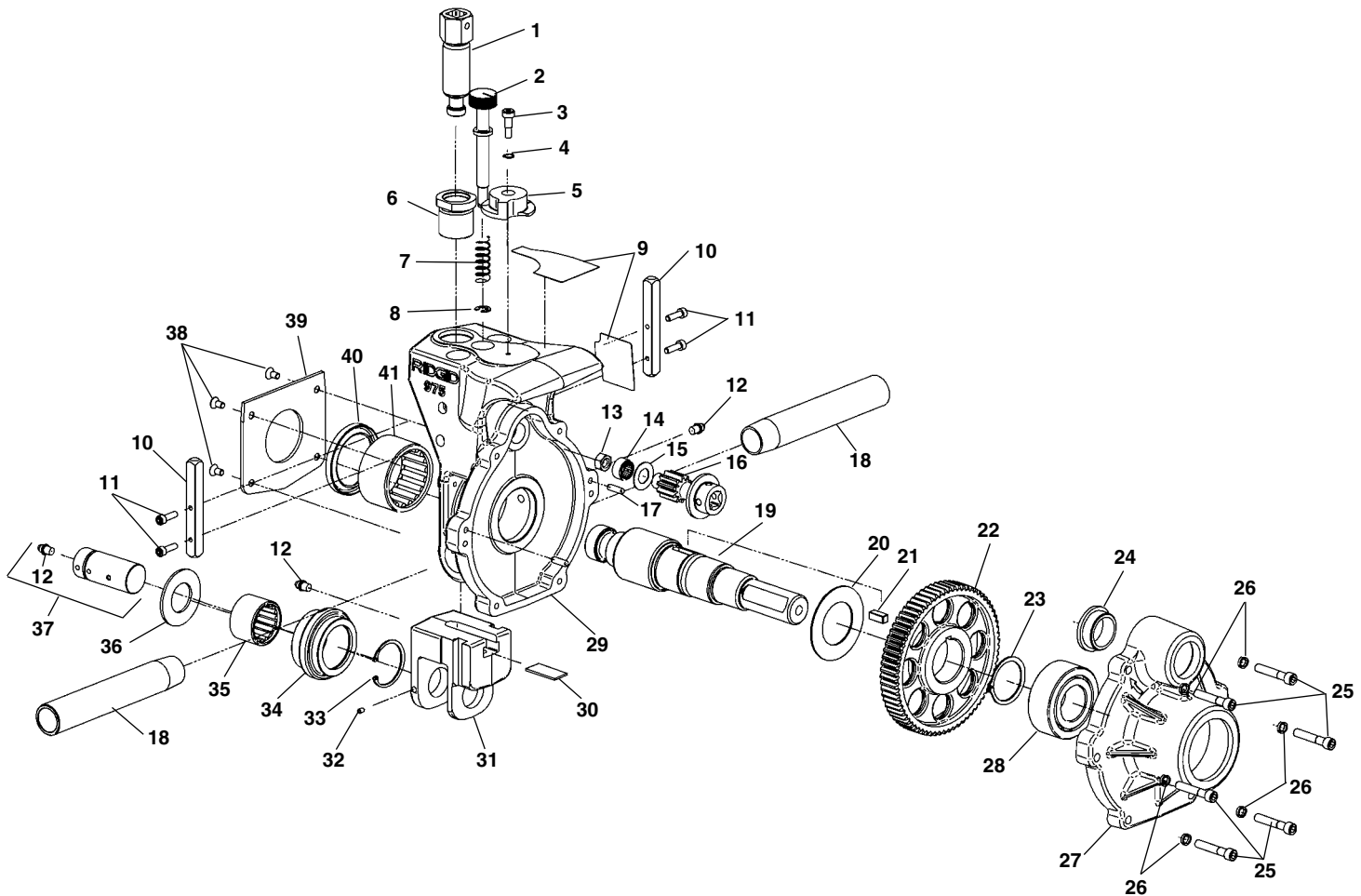


Заказывайте детали указывая № каталога.

п/п Каталог			п/п Каталог		
No.	No.	Наименование	No.	No.	Наименование
1	93772	Корпус привода	8	26407	Подшипник приводной шестерни
2	77097	Направляющий штифт (4)	9	93807	Вводная шестерня привода
3	93777	Подшипники шестерёнок (3)	10	93812	Фланцевый подшипник (из бронзы)
4	93787	Промежуточная шестерёнка	11	93817	Задняя крышка корпуса
5	93782	Упорная шайба подшипника (3)	12	40657	Винт, 1/4" - 20 x 1 1/2" (4)
6	93792	Бронзовая шайба скольжения	13	46860	Смазочный фитинг - маслёнка (2)
7	16408	Приводная шестерня в сборе	14	92202	Трещётка привода, 1/2" - 90°



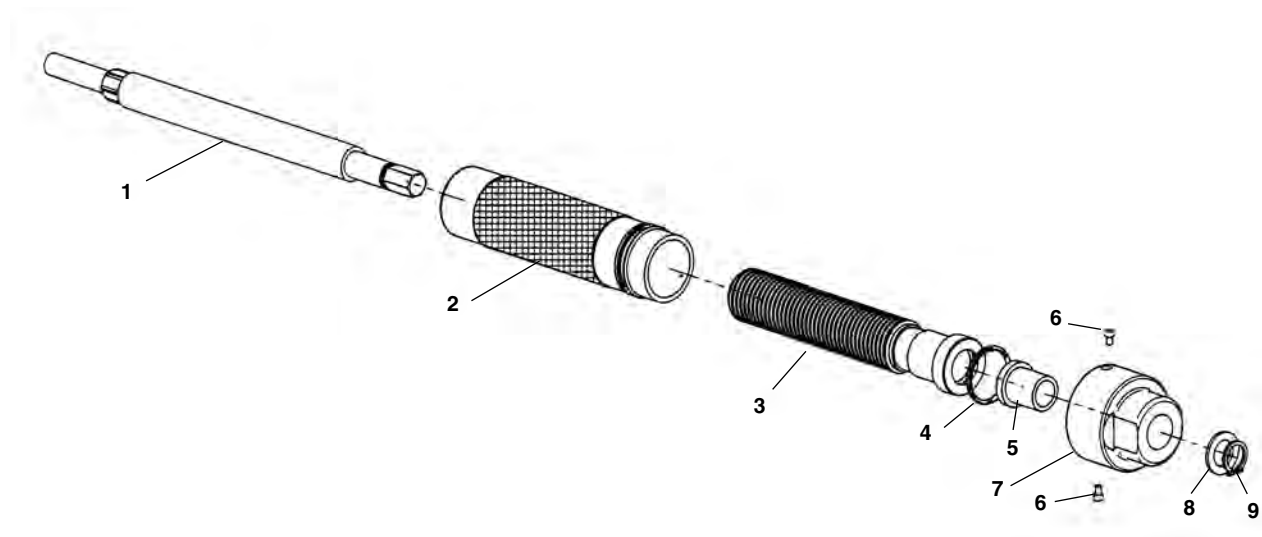




Заказывайте детали указывая № каталога.

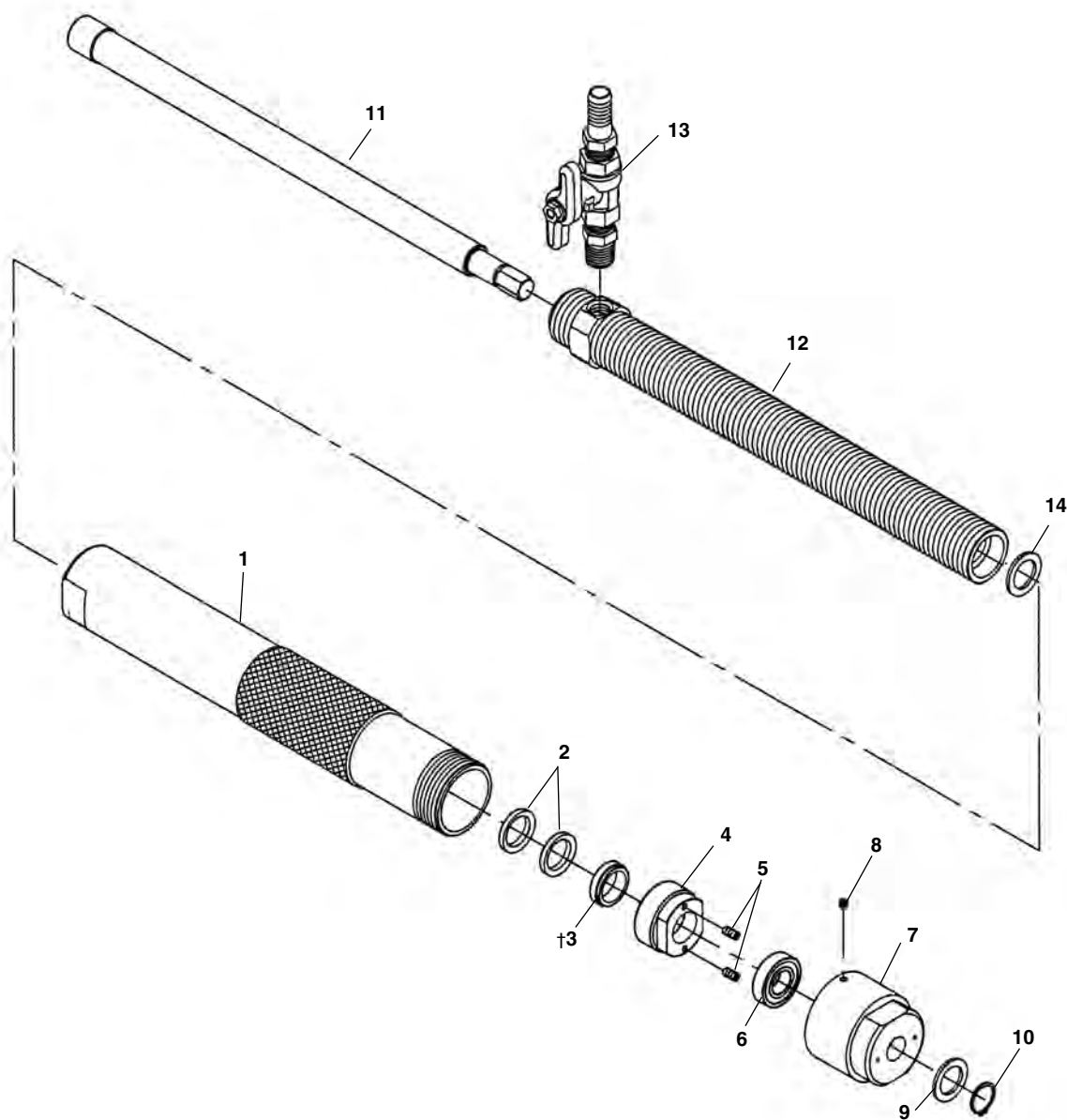
п/п	Каталог		п/п	Каталог		п/п	Каталог	
No.	No.	Наименование	No.	No.	Наименование	No.	No.	Наименование
1†	30948	Прижимной винт	16	30878	Шестерня	31	30923	Ползун
2	87687	Регулировочный винт	17	40287	Направл. штифт (2)	32	87640	Установочный винт
3	87947	Винт с буртиком	18	87682	Опорные рычаги (2)	33†	33695	Стопорное кольцо
4	87972	Пружинная шайба	19	30883	Большой приводной вал	34	30933	Прижимной ролик
5	87932	Регулировочная насадка	20	30888	Упорная шайба	35†	87922	Подшипник
6†	93327	Резьбовая муфта	21	30893	Шпонка 1/4" x 5/8"	36	30938	Упорная шайба
7	87912	Пружина	22	30898	Большая шестерня привода	37	30943	Установочн. вал/маслёнка
8	87937	Стопорное кольцо	23	30903	Стопорное кольцо	38	93282	#10 - 24 винт (4)
9	30873	Шильда	24	93812	Опорный фланец	39	93312	Крышка
10	93307	Направляющие (2)	25	30908	Винт 1/4-20x1 3/8 SHCS (6)	40	45157	Сальник
11	93302	Винт 10 - 24 x 1/2" SHCS (4)	26	45150	Стопорная шайба 1/4" (6)	41	45142	Игольчатый подшипник
12	46860	Маслёнка (3)	27	30913	Задняя крышка в сборе	<b>Следующие пункты не показаны:</b>		
13	96730	Гайка	28	30918	Подшипник	*	30708	1/2" Удлинитель трещётки
14	93777	Игольчатый подшипник	29	30928	Корпус	*	92202	1/2" Трещётка
15	93782	Упорная шайба	30	87977	Упорная пластина			

† Примечания: п.№. 1 – прижимной винт смазывать смазкой Mobilux EP для защиты от износа.  
 п.№. 6 – нанесите loctite 271 для наружной резьбы перед сборкой.  
 п.№. 33 – правильно установите стопорное кольцо (смотрите инструкцию).  
 п.№. 35 – нанесите Loctite 271 к снаружи подшипника перед установкой.



**Заказывайте детали указывая № каталога.**

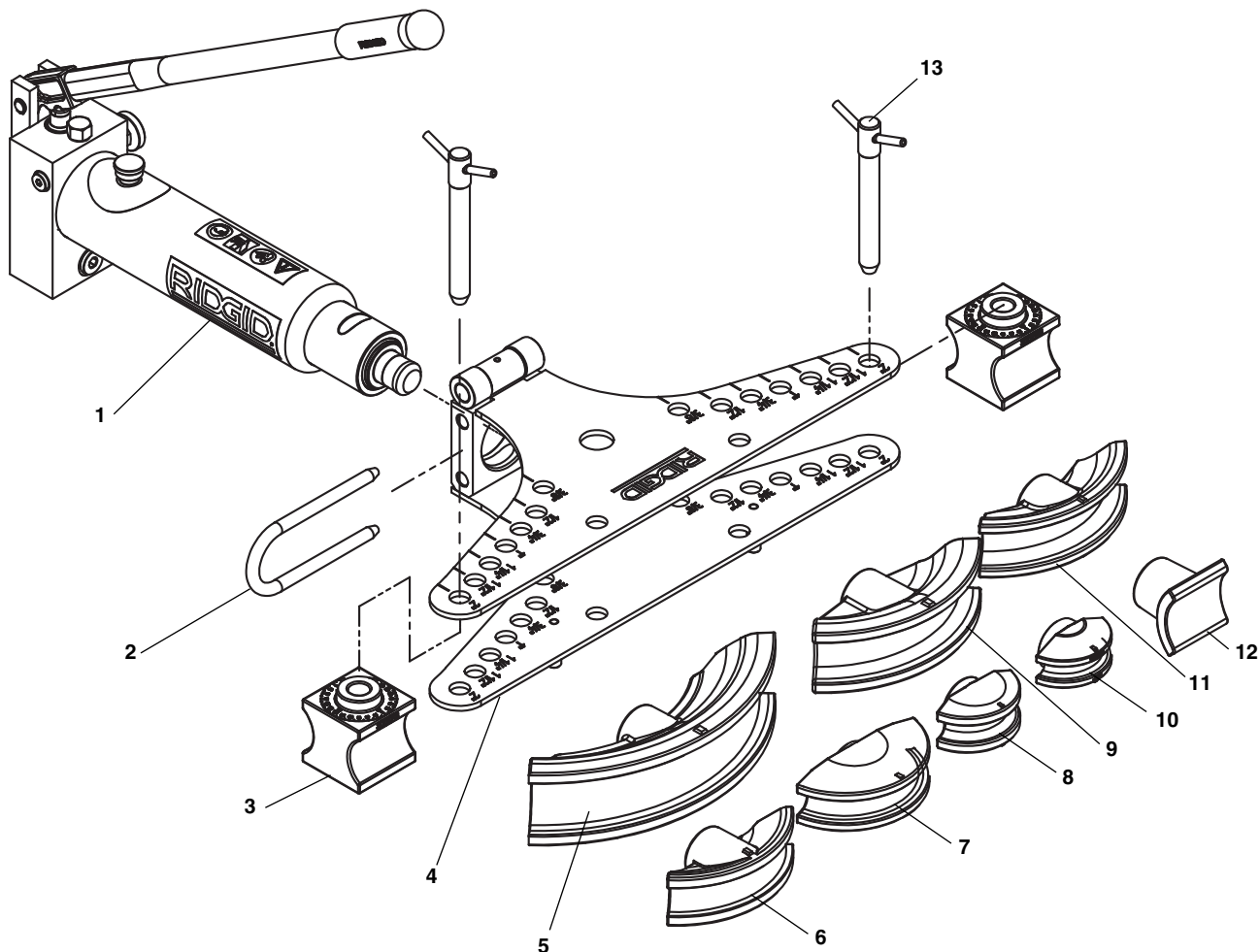
п/п No.	Каталог No.	Наименование
1	83947	Приводной вал
2	83952	Корпус
3	83957	Ходовой винт
4	83962	Уплотнительное кольцо
5	83967	Фланцевая втулка
6	83992	Винты 8-32 x 1/4" SHCS (2)
7	83972	Торцевая крышка
8	76407	Упорная шайба
9	76412	Стопорное кольцо



Заказывайте детали указывая № каталога.

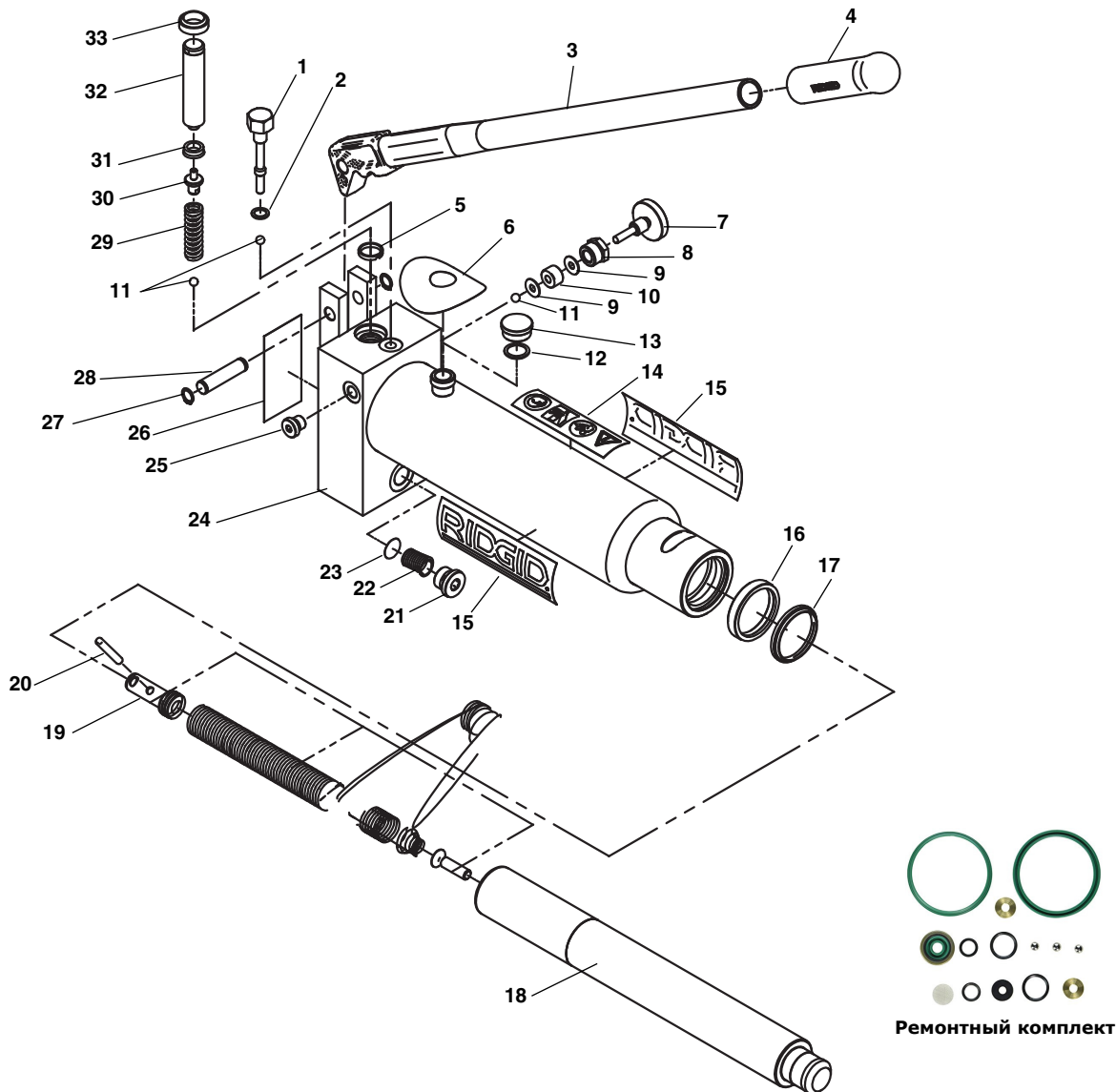
п/п	Каталог	Наименование	п/п	Каталог	Наименование
No.	No.		No.	No.	
—	75982	RT3422 Врезка в сборе	8	76367	Установочный винт
1	76357	Корпус	9	76407	Упорная шайба
2	76392	Графитовые уплотнения	10	76412	Стопорное кольцо
3	76382	Уплотнительное кольцо	11	76372	Приводной вал
4	76387	Крышка уплотнения	12	76377	Ходовой винт
5	76397	Винты 1/4" - 20 x 1/2"	13	76977	Выпускной клапан
6	76402	Подшипник	14	83962	Уплотнительное кольцо
7	76362	Торцевая крышка			

† Последовательность сборки устройства смотрите в руководстве по эксплуатации.



**Заказывайте детали указывая № каталога.**

	HB382	HB383	
п/п №.	Каталог №.	Каталог №.	Наименование
1			Гидроцилиндр в сборе
2	37603	37838	Соединительная скоба
3	37273	37278	Упорный башмак
4	38083	38078	Гибочная рама
5	37253	37253	Гибочный башмак 2"
	NA	37258	Гибочный башмак 2 1/2"
	NA	37263	Гибочный башмак 3"
6	37238	37238	Гибочный башмак 1"
7	37233	37233	Гибочный башмак 3/4"
8	37228	37228	Гибочный башмак 1/2"
9	37248	37248	Гибочный башмак 1 1/2"
10	37223	37223	Гибочный башмак 3/8"
11	37243	37243	Гибочный башмак 1 1/4"
12	37618	37618	Башмак выпрямляющий
13	37293	37298	Фиксирующий палец
	37828	37828	Комплект колес для транспортировки
		38568	Удлинитель

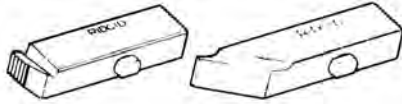


Заказывайте детали указывая № каталога.

Ref. No.	Catalog No.	Description	Ref. No.	Catalog No.	Description
	38088	HB382 Гидроцилиндр	18	38193	HB382 Шток
	38093	HB383 Гидроцилиндр		38198	HB383 Шток
1	38098	Предохранительный винт	19	38203	Возвратная пружина
2*	38103	Уплотнительное кольцо	20	38208	Штифт
3	38108	Рычаг привода	21	38213	Втулка
4	38113	Резиновая накладка	22	38218	Пружина
5*	38118	Сальник	23*	38223	Фильтр
6	38123	Операционная наклейка	24	38228	HB382 Корпус насоса
7	38128	Ручка возврата штока		38233	HB383 Корпус насоса
8	38133	Гайка	25	38238	Заглушка
9*	38138	Медная шайба	26	38243	HB382 Шильда
10*	38143	Резиновая прокладка		38248	HB383 Шильда
11*	38148	Комплект из 3 шариков	27	38253	Стопорные шайбы 2 шт
12	38153	Уплотнительное кольцо	28	38258	Штифт рычага
13	38158	Заливная пробка	29	38263	Пружина
14	38163	Предупредит. наклейка	30	38268	Вкладыш
15	38168	Наклейка RIDGID HB 382	31*	38273	Сальник
16*	38173	HB382 Сальник	32	38278	Плунжер
	38178	HB383 Сальник	33*	38283	Чистящий сальник
17*	38183	HB382 Чистящий сальник	34	38288	HB382 Ремонтный комплект
	38188	HB383 Чистящий сальник	35	38293	HB383 Ремонтный комплект

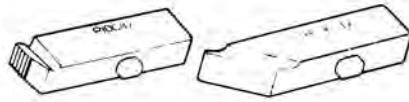
\*Примечание: детали, помеченные звездочкой (\*) входят в ремонтные комплекты.




**Гребёнки для резьбонарезного устройства 141**

		№ Каталожный	
Материал	Направление	Резьба (NPT) National Pipe Taper	Резьба (BSPT) British Standard Pipe Taper
		от 2 1/2" до 4" - 8 TPI <sup>1</sup>	от 2 1/2" до 4" - 11 TPI <sup>1</sup>
Быстрорежущие	правая	38120	*66625
Быстрор. нерж. сталь	правая	70640	*70645
Быстрор. чугун	правая	38125	-
Carbide Tip For Chemtite	правая	38135	-

**Резьба (NPT) - Американский стандарт коническая**  
**Резьба (NPSM) - Американский стандарт цилиндрическая**  
**Резьба (BSPT) - Британский стандарт коническая**  
**Резьба (BSPP) - Британский стандарт цилиндрическая**  
<sup>1</sup> TPI - количество витков на 1 дюйм


**Гребёнки для резьбонарезного устройства 161**

		№ Каталожный	
Материал	Направление	Резьба (NPT) National Pipe Taper	Резьба (BSPT) British Standard Pipe Taper
		от 4" до 6" - 8 TPI <sup>1</sup>	от 4" до 6" - 11 TPI <sup>1</sup>
Быстрорежущие	правая	38155	*66620
Быстрор. нерж. сталь	правая	70655	-

**Резьба (NPT) - Американский стандарт коническая**  
**Резьба (NPSM) - Американский стандарт цилиндрическая**  
**Резьба (BSPT) - Британский стандарт коническая**  
**Резьба (BSPP) - Британский стандарт цилиндрическая**  
<sup>1</sup> TPI - количество витков на 1 дюйм


**Гребёнки для резьбонарезного устройства 4PJ**

		№ Каталожный							
		(NPT) National Pipe Taper				(NPSM) National Pipe Straight Mechanical (1)			
Материал	Направление	Размер трубы - Витков на дюйм				Размер трубы - Витков на дюйм			
		2 1/2"-8	3"-8	3 1/2"-8	4"-8	2 1/2"-8	3"-8	3 1/2"-8	4"-8
Быстрорежущие	правая	38220	38225	38230	38235	46732	46737	46742	46747
Быстрор. нерж. сталь	правая	38240	38245	-	-	-	-	-	-

		(BSPT) British Standard Pipe Taper*			
		Размер трубы - Витков на дюйм			
Материал	Направление	2 1/2"-11	3"-11	3 1/2"-11	4"-11
Быстрорежущие	правая	*66535	*66540	-	-


\* нужно BSPT устройство  
(1) нужно NPSM устройство


**Гребёнки для резьбонарезного устройства 504**

		№ Каталожный	
Материал	Направление	(NPT) National Pipe Thread	(NPSM) National Pipe Straight Mechanical
		от 1" до 2"-11 1/2 TPI	от 1" до 2"-11 1/2 TPI
Быстрорежущие	правая	47750	-
Быстрор. нерж. сталь	правая	47770	47860
Быстрор. нерж. сталь	правая	47790	-

Для клуппов 00-R, 111-R, 12R, 0-R, 11-R с трещёткой и 30A, 31A с тремя головками


№ Каталогный

Материал и вид резьбы		Направление	Размер трубы - Витков на дюйм								
(NPT) National Pipe Taper			1/8"-27	1/4"-18	3/8"-18	1/2"-14	3/4"-14	1"-11 1/2	1 1/4"-11 1/2	1 1/2"-11 1/2	2"-11 1/2
	Легированные	правая	37810	37815	37820	37825	37830	37835	37840	37845	37850
	Быстрорежущие	правая	37855	37860	37865	37870	37875	37880	37885	37890	37895
	Быстрорежущие	левая	38045	38050	38055	38060	38065	38070	38075	38080	38085
	Быстр. нерж. сталь	правая	37900	37905	37910	37915	37920	37925	37930	37935	37940
	Быстр.труб.с пл.пок.	правая	-	-	70685	70690	70695	70700	70705	70710	70715
(NPSM) National Pipe Straight Mechanical			1/8"-27	1/4"-18	3/8"-18	1/2"-14	3/4"-14	1"-11 1/2	1 1/4"-11 1/2	1 1/2"-11 1/2	2"-11 1/2
	Легированные	правая	37945	37950	37955	39760	37965	37970	37975	37980	37985
	Легированные	левая	-	-	-	-	-	37990	-	37995	-
(BSPT) British Standard Pipe Taper*			1/8"-28	1/4"-19	3/8"-19	1/2"-14	3/4"-14	1"-11	1 1/4"-11	1 1/2"-11	2"-11
	Легированные	правая	66110	66115	66120	66125	66130	66135	66140	66145	66150
	Быстрорежущие	правая	66310	66315	66320	66325	66330	66335	66340	66345	66350
	Быстрорежущие	левая	66405	66410	66415	66420	66425	66430	66435	-	66445
(BSPP) British Standard Pipe Parallel*			1/8"-28	1/4"-19	3/8"-19	1/2"-14	3/4"-14	1"-11	1 1/4"-11	1 1/2"-11	2"-11
	Легированные	правая	66190	66195	66200	66205	66210	66215	66220	66225	66230
Размер трубы мм - Шаг резьбы мм											
(ISO) International Standards Organization			16-1.5	20-1.5	25-1.5	32-1.5	40-1.5				
	Легированные	правая	-	85830	76305	85835	76315				
Nominal Conduit Size – Threads Per Inch											
(BEC) British Electrical Conduit (1)			1/2"-18	5/8"-18	3/4"-16	1"-16	1 1/4"-16	1 1/2"-14			
	Легированные	правая	66155	66160	66165	66170	66175	-			

Плашки для головок 00-RB с трещёткой и 31B, 33B, 35B, 37B с тремя головками

№ Каталогный

Размер прутка - Витков на дюйм

(UNC) Unified National Course			1/4"-20	5/16"-18	3/8"-16	7/16"-14	1/2"-13	9/16"-12	5/8"-11	3/4"-10	7/8"-9	1"-8
	Легированные	правая	38335	38340	38345	38350	38355	38360	38365	38370	38375	38380
	(UNC) Unified National Fine			1/4"-28	5/16"-24	3/8"-24	7/16"-20	1/2"-20	9/16"-18	5/8"-18	3/4"-16	7/8"-14
	Легированные	правая	38385	38390	38395	38400	38405	38410	38415	38420	38425	15317

\*1" – 14NS RH-38430; LH38530

Резьбонарезные гребёнки для клуппов 65R-C & 65R-TC с трещёткой

№ Каталогный

Die Material or Type		(NPT) National Pipe Taper	(BSPT) British Standard Pipe Taper
		1" Thru 2"-11 1/2 TPI	1" Thru 2"-11 TPI
Быстрорежущие	правая	38100	*66450
Быстр. нерж. сталь	правая	38105	-
Быстр. для чугуна.труб	правая	38110	-



Инструмент RIDGID обеспечен пожизненной гарантией, покрывающей дефекты производства и материала, кроме расходного материала.

Гарантия на электроинструмент 12 месяцев.

Мы гарантируем, что поставляемый инструмент не имеет производственных дефектов материала и будет исправно работать в течение всего срока службы.

Данная гарантия действительна при надлежащем использовании инструмента в соответствии с инструкциями по эксплуатации.

**Инструмент, эксплуатирующийся с нарушением инструкции эксплуатации - не подлежит гарантийному ремонту!!! Не пытайтесь самостоятельно производить разборку инструмента - это приведет к снятию с гарантии!!!**

Вы можете самостоятельно подобрать детали для ремонта инструмента и оборудования Риджид. Для правильного подбора зайдите в нужный раздел.

Если вы решили самостоятельно произвести ремонт, свяжитесь с мастером и получите рекомендации и консультацию по сборке и разборке инструмента оборудования по телефону.

Получить консультацию и узнать наличие и стоимость деталей можно по телефону:  
Тел.: +7 (812) 331-37-51, Тел.: +7 (921) 936-02-07  
Эл.почта: [region@ridgid-piter.com](mailto:region@ridgid-piter.com)

В мастерской вы можете осуществить дефектацию и ремонт инструмента и оборудования RIDGID.  
С мастером по ремонту можно связаться по телефону:  
Тел.: +7 (812) 936-67-29, Тел.: +7 (921) 936-67-29  
Эл.почта: [region@ridgid-piter.com](mailto:region@ridgid-piter.com)



## Ridge Tool Company

400 Clark Street  
Elyria, Ohio 44035-6001  
U.S.A.

©2011, 2016 RIDGID, Inc.

The Emerson logo and RIDGID logo are registered trademarks of Emerson Electric Co. or RIDGID, Inc. in the U.S. and other countries.  
All other trademarks belong to their respective holders.

999-997-196.10  
REV. B

Printed 3/16  
EC42182

We  
Build  
Reputations™

**RIDGID**

  
**EMERSON**  
Commercial & Residential Solutions