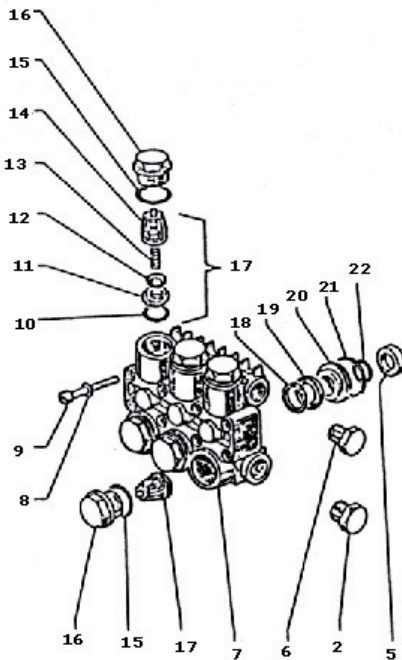


Заказывайте детали указывая № каталога.

п/п No.	Каталог No.	Наименование
1	49506	Корпус редуктора
2	49516	Втулка редуктора
3	49526	Индикатор уровня масла в редукторе
6	49536	Шатун - соединительная тяга
7	49546	Прокладка 88,57 X 2,62
8	49556	Крышка редуктора
9	49566	Винты крышки редуктора М6 X 25
10	49576	Палец шатуна
14	49596	Прокладка сливной пробки
15	49606	Шайба 6,4 X 10 X 0,7
16	49616	Коленчатый вал
25	49586	Щуп измерения масла в редукторе
30	49626	Подшипник 6206 для коленвала
31	49636	Стопорное кольцо коленвала
32	49646	Стопорное кольцо 7437
33	49656	Сальник коленвала

п/п No.	Каталог No.	Наименование
35	49666	Ротор электродвигателя
36	49676	Гайка М22
37	49686	Статор электродвигателя
38	49696	Сальник электродвигателя
39	49706	Крыльчатка электродвигателя
40	49716	Втулка крыльчатки
41	49726	Шайба 8,4 X 13 X 0,8
42	49736	Винт М8 X 20
43	49746	Защитная крышка крыльчатки
44	49756	Винт М5 X 12
45	49766	Зажим - фиксатор
46	49776	Шайба 5,3 X 9 X 0,6
47	49786	Винт М5 X 12
48	49796	Прокладка 101,27 X 2,62
49	49806	Крышка коробки переключателя
50	49816	Держатель кабеля

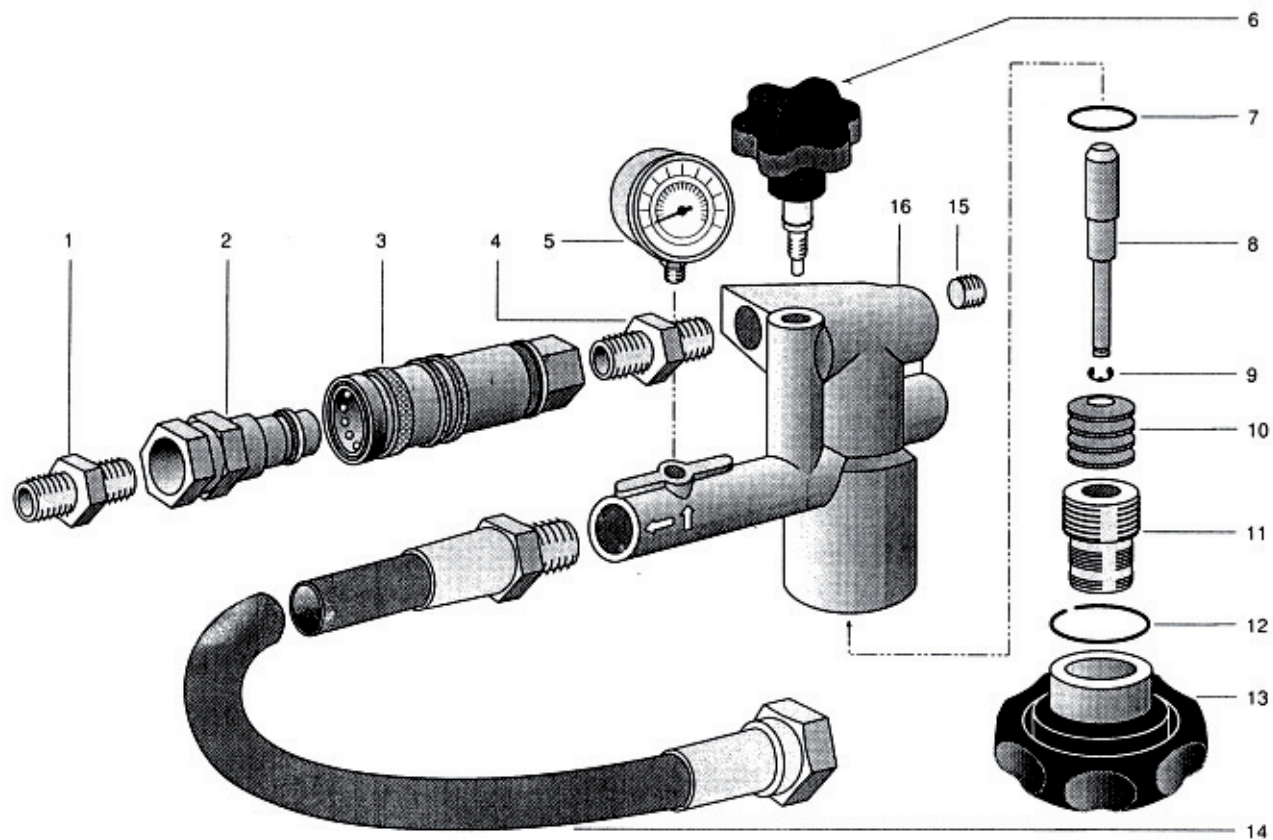
п/п No.	Каталог No.	Наименование
51	49826	Резиновый уплотнитель кабеля
52	49836	Кабель питания
53	49846	Выключатель
54	49856	Уплотн. кольцо конденсатора
55	49866	Винт М5 X 65
56	49876	Конденсатор
60	49886	Уплотн. кольцо 5,28 X 1,78
98	49896	Сальник 15 X 24 X 5
99	49906	Пробка слива масла 3/8 X 13
130	49916	Толкатель шатуна
131	49926	Шайба 9 X 23 X 0,5
132	49936	Стопорное кольцо толкателя
133	49946	Плунжер
134	49956	Шайба 8 X 13 X 1
135	49966	Гайка толкателя М8 X 13 X 5



Заказывайте детали указывая № каталога.

п/п No.	Каталог No.	Наименование
2	50006	Заглушка 3/8 X 13
5	50016	Сальник 15 X 24 X 5
6	50026	Заглушка 1/4 X 9
7	50036	Корпус насоса - коллектор
8	50046	Шайба 6,4
9	50056	Винт М6 X 40
10	50066	Резиновое кольцо 17,13 X 2,62
11	50076	Седло клапана
12	50086	Заслонка клапана
13	50096	Пружина клапана
14	50106	Корпус клапана
15	50116	Резиновое кольцо 20,24 X 2,62
16	50126	Заглушка М24 X 1,5
17	50136	Клапан в сборе
18	50146	Резиновое уплотн. кольцо
19	50156	Манжета - уплотнение
20	50166	Фиксатор уплотнений
21	50176	Уплотнит. кольцо 25,12 X 1,78
22	50186	Резиновое кольцо 15,08 X 2,62

Поставщик в Россию и страны СНГ
 +7 (812) 331-37-51
 +7 (921) 936-02-07
www.ridgid-piter.com
spb@ridgid-piter.com



Заказывайте детали указывая № каталога.

п/п No.	Каталог No.	Наименование
1	50196	Ниппель - резьбовой переходник
2	50206	Быстроразъёмное соединение папа
3	50216	Быстроразъёмное соединение мама
4	50226	Ниппель - резьбовой переходник
5	50246	Манометр 60 Атмосфер
6	50256	Запорный клапан с сальником
7	50266	Резиновое кольцо
8	50276	Плунжер
9	50286	Стопорное кольцо
10	50296	Пружинная шайба 8 x 180
11	50306	Резьбовой адаптер
12	50316	Стопорное кольцо
13	50326	Рукоятка регулировки
14	50336	Напорный шланг
15	50346	Заглушка
16	50356	Корпус блока

Поставщик в Россию и страны
СНГ
+7 (812) 331-37-51
+7 (921) 936-02-07
www.ridgid-piter.com
spb@ridgid-piter.com