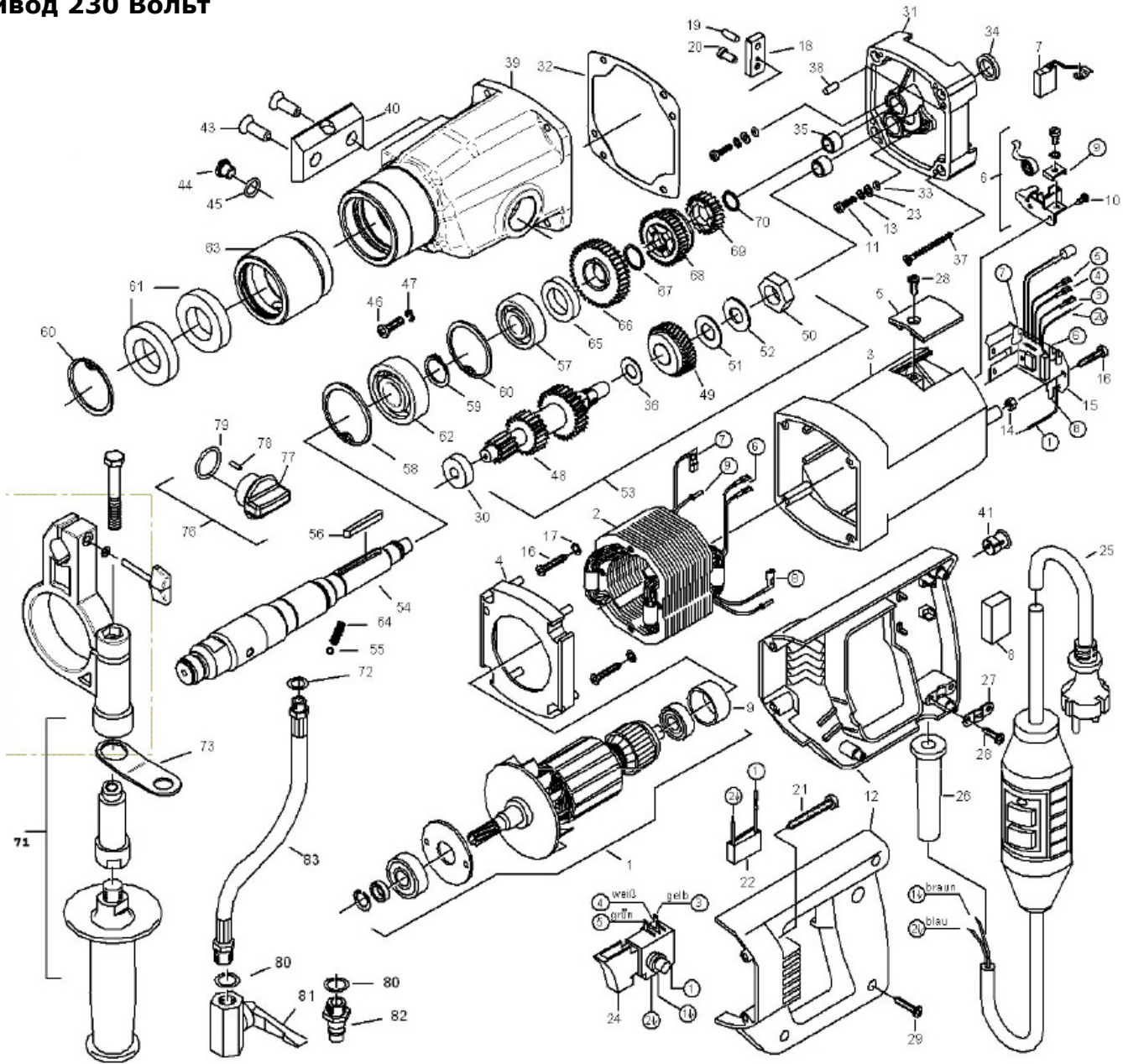


Привод 230 Вольт

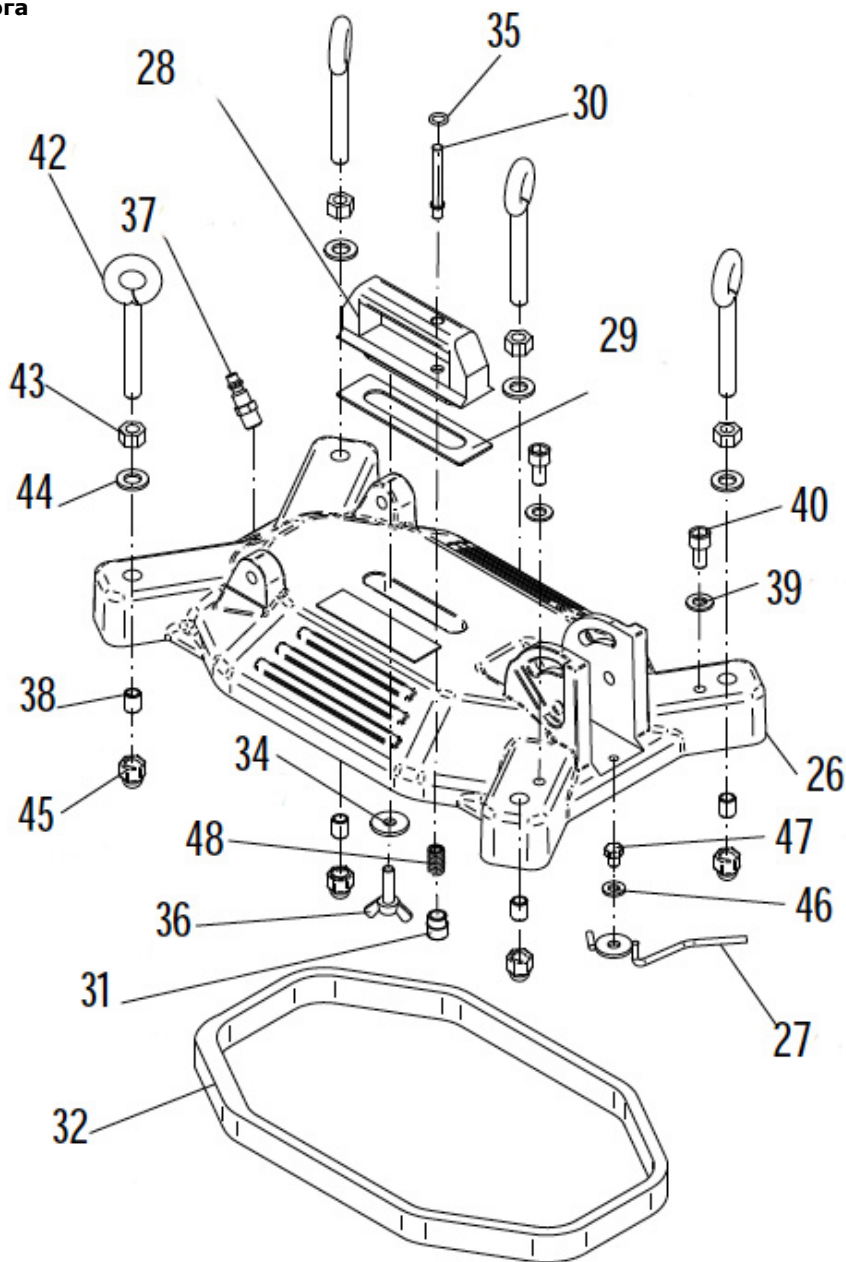


п/п No.	Каталог No.	Наименование	п/п No.	Каталог No.	Наименование	п/п No.	Каталог No.	Наименование	п/п No.	Каталог No.	Наименование
1	84836	Ротор в сборе	23	56016	Шайба	46	85036	Штифт	67	85186	Стопорная шайба SW18
2	55396	Статор в сборе	24	55736	Включатель	47	55716	Стопорная шайба	68	85196	Шестерня
3	55966	Корпус двигателя	25	65526	Шнур питания	48	85046	Шестерёнчатый вал	69	85206	Шестерня 2
4	84846	Корпус вентилятора	26	84906	Втулка кабеля	49	85056	Шестерня	70	85216	Стопорная шайба SW14
5	84856	Крышка щёт. отсека	27	84916	Кабельный зажим	50	85066	Гайка	71	85226	Рукоятка в сборе
6	65396	Щёткодержатель	28	56116	Винт 4,2X13	51	85076	Латунная шайба	72	65086	Сальник 1/8
7	64786	Комплект щётки	29	56126	Винт 4,2X22	52	85086	Шайба	73	84996	Кронштейн шланга
8	84866	Вставка - уплотнение	30	84926	Втулка	53	85096	Вал сцепления в сборе	76	85236	Ручка перекл. комплект
9	84876	Втулка	31	85006	Крышка редуктора	54	84976	Приводной вал	77	85246	Ручка переключателя
10	56186	Винт 2,9X13	32	84936	Прокладка редуктора	55	85106	Металлический шарик	78	85256	Штифт
11	56286	Винт M4X16	33	56096	Уплот. кольцо 3,68X1,78	56	85116	Шпонка	79	85266	Уплотн. кольцо 22x2,5
12	70536	Комплект рукоятки	34	71046	Сальник 15X21X3	57	85126	Подшипник 6905	80	65326	Уплотн. кольцо 1/4"
13	64836	Шайба 4,3	35	84946	Втулка	58	85136	Стоп. кольцо 47x1,75	81	65316	Шаровый кран
14	55936	Втулка	36	65226	Шайба	59	85146	Стоп. кольцо 25/1,2	82	85276	Быстрый разъем
15	84886	Плата в сборе	37	55696	Винт 4,5X50	60	70586	Стоп. кольцо 42/1,75	83	65286	Шланг
16	56136	Винт 4,2X25	38	84956	Штифт 5M6X12	61	70576	Сальник 30X42X7			
17	71286	Шайба 6	39	85016	Корпус редуктора	62	85156	Подшипник 6005			
18	84896	Рычаг перекл. передач	40	84966	Пластина - ласточкин хвост	63	84986	Водосборник			
19	71396	Штифт 5M6X12	41	70646	Держатель диода	64	56006	Пружина			
20	71416	Винт M5X12	43	85026	Винт 10x25	65	85166	Сальник 22x35x7			
21	64876	Винт саморез	44	71326	Пробка смазки	66	85176	Шестерня 1			
22	55416	Конденсатор	45	65086	Уплотнительное кольцо						

Основание в сборе №85926 для станда №34521

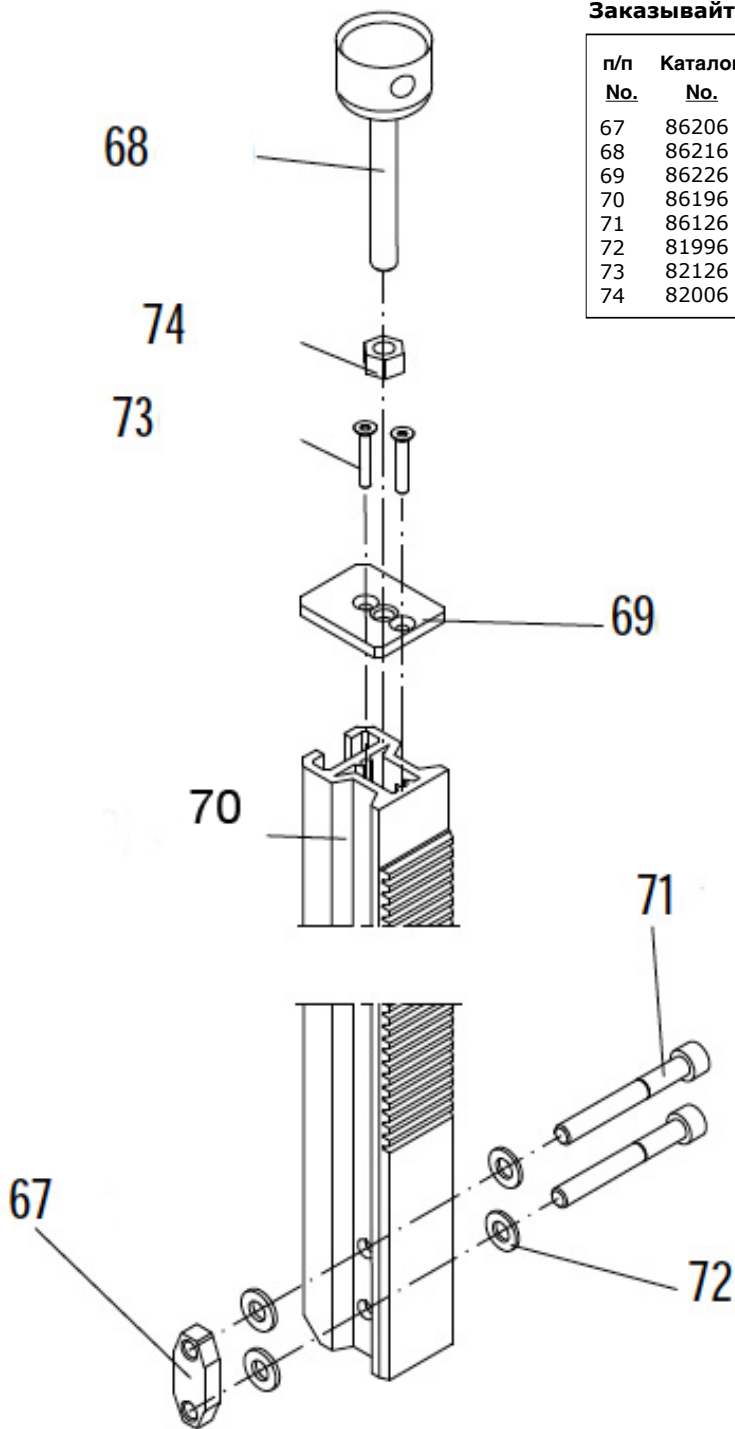
Заказывайте детали указывая № каталога

п/п	Каталог	
№.	№.	Наименование
26	85936	Основание станда
27	87276	Центрирующее устройство
28	81926	Рукоятка вакуум. основания
29	66616	Резиновая прокладка
30	85966	Выпускной клапан
31	85976	Вилка клапана
32	66466	Резиновая прокладка
34	87006	Шайба 9X28
35	85986	Улотнит. кольцо 6X2
36	85996	Барашковый винт M8X30
37	86006	Штуцер вакуум. шланга
38	86016	Втулка M12X24
39	81996	Шайба 10.5
40	86026	Болт M10X20
42	66106	Болт с проушиной
43	82006	Гайка M12
44	86886	Шайба Ø 13
45	82036	Гайка M12
46	86846	Пластиковая шайба д.8
47	86056	Болт M12
48	86956	Пружина



Стойка в сборе №86186 для станда №34521

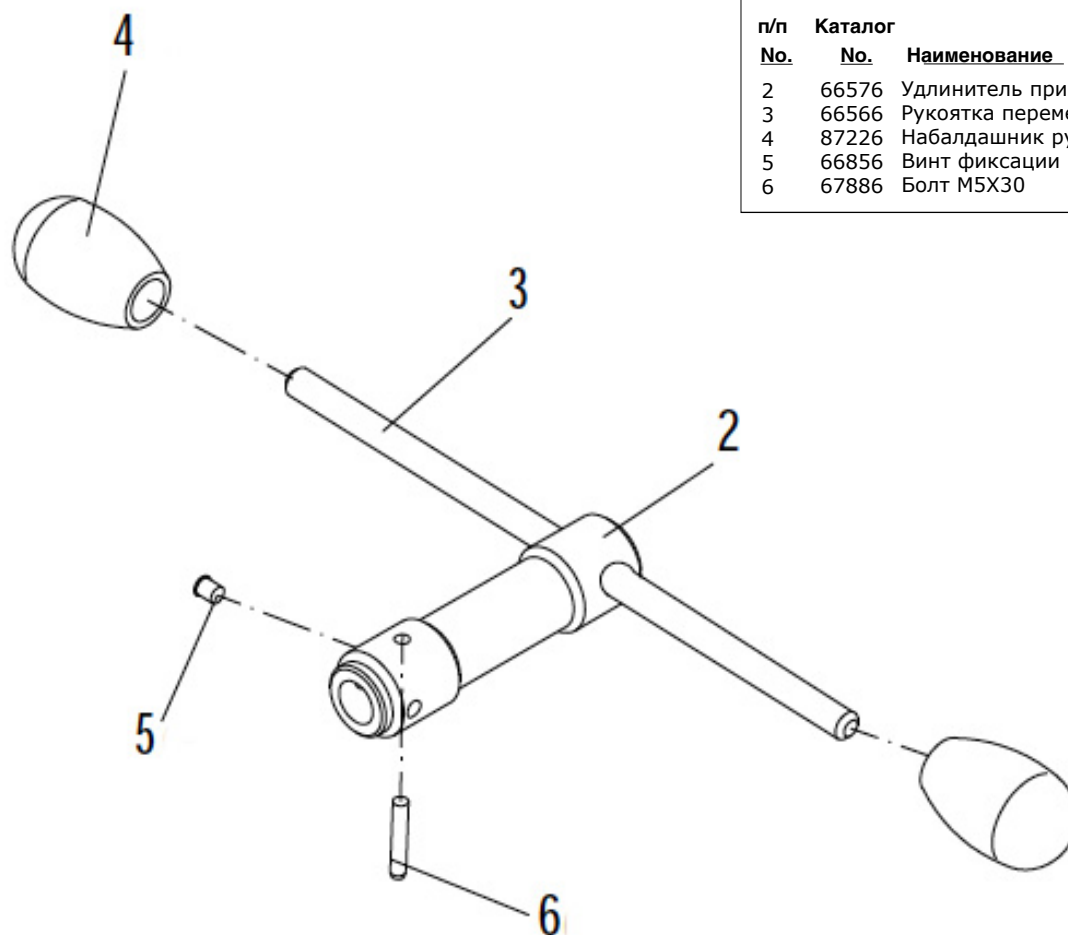
Заказывайте детали указывая № каталога



п/п No.	Каталог No.	Наименование
67	86206	Пластина фиксации
68	86216	Распорный винт
69	86226	Верхняя крышка стойки
70	86196	Стойка станда
71	86126	Болт
72	81996	Шайба д.10.5
73	82126	Болт М6Х30
74	82006	Гайка М12

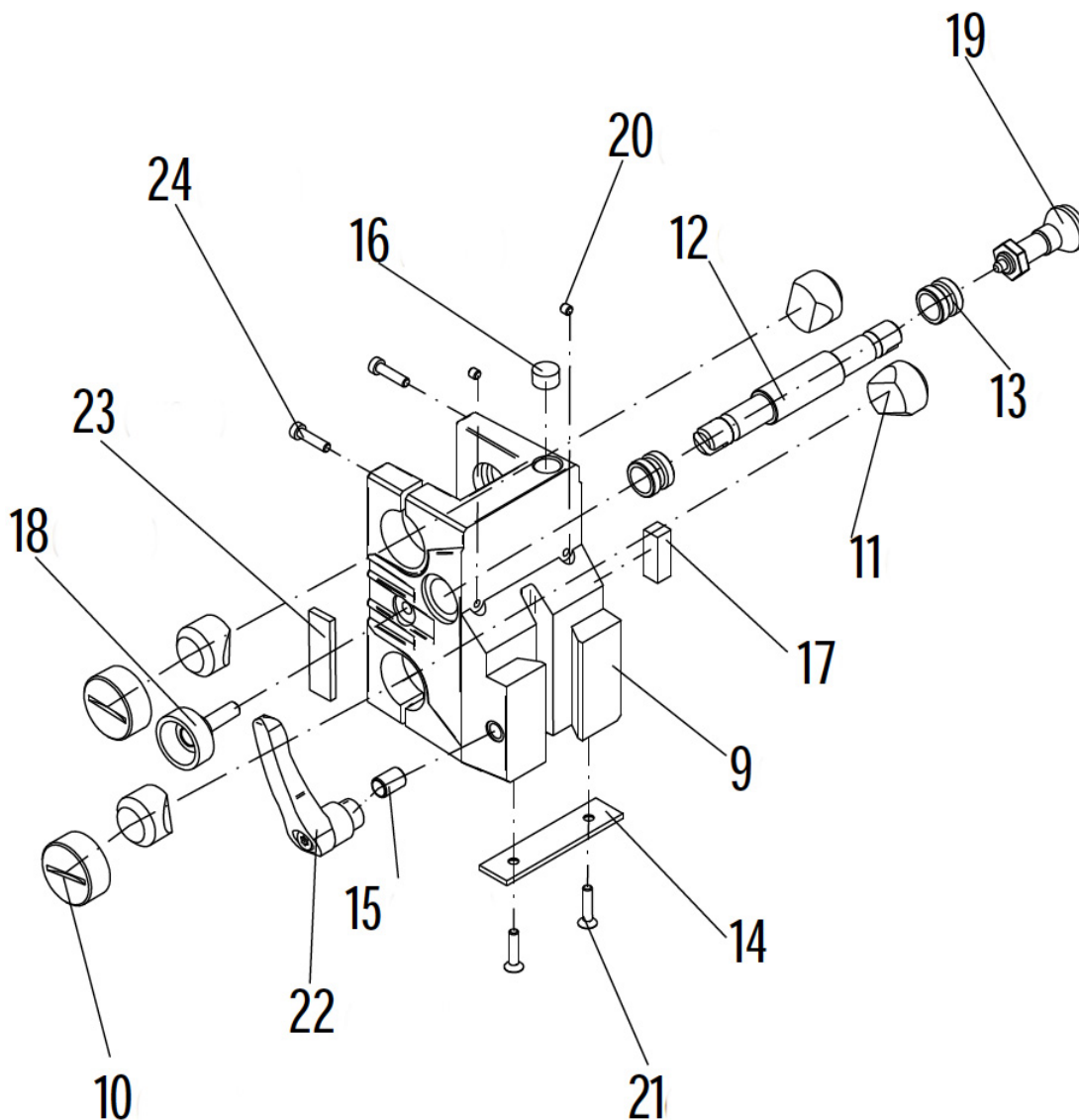
Рукоятка в сборе №87046 для станда №34521

Заказывайте детали указывая № каталога



п/п	Каталог	
No.	No.	Наименование
2	66576	Удлинитель прив. вала
3	66566	Рукоятка перемещения
4	87226	Набалдашник рукоятки
5	66856	Винт фиксации
6	67886	Болт М5Х30

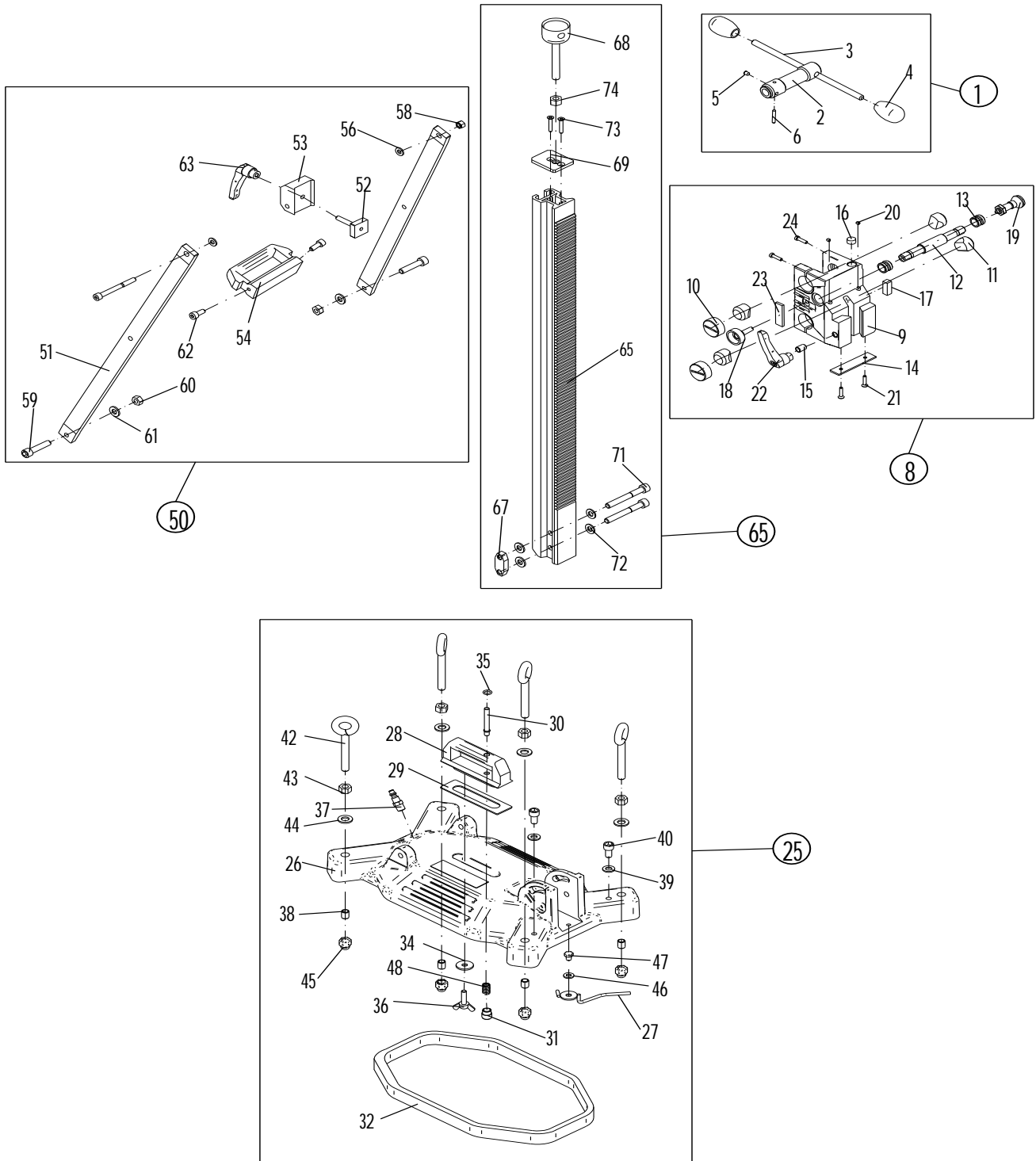
Каретка в сборе №86926 для станда №34521



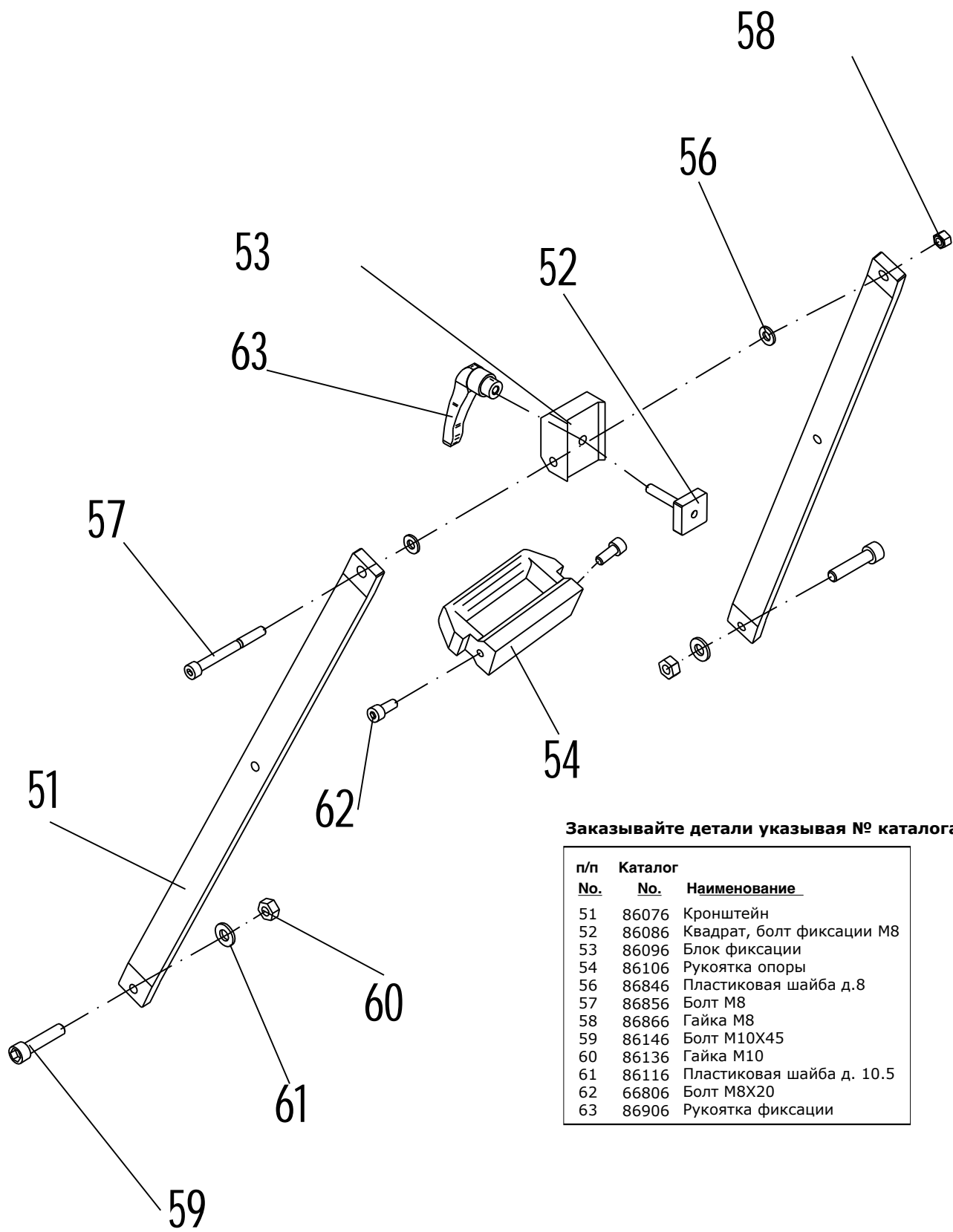
Заказывайте детали указывая № каталога

п/п	Каталог	
No.	No.	Наименование
9	86936	Корпус тележки
10	66536	Регулировочный винт
11	66526	Вставка - ползун
12	85796	Приводной вал
13	66556	Подшипник вала
14	87036	Пластина фиксации
15	87256	Втулка
16	66676	Спирт. уровень вертикали
17	66696	Спирт. уровень горизонтали
18	85856	Набалдашник
19	85866	Винт фиксации
20	67856	Винт подшипника
21	85896	Болт М5Х12
22	86946	Рукоятка фиксации
23	85916	Пластина
24	85906	Болт М5Х20

Стенд №34521 в разобранном виде



Опора в сборе №86066 для станда №34521



Заказывайте детали указывая № каталога

п/п	Каталог	
No.	No.	Наименование
51	86076	Кронштейн
52	86086	Квадрат, болт фиксации М8
53	86096	Блок фиксации
54	86106	Рукоятка опоры
56	86846	Пластиковая шайба д.8
57	86856	Болт М8
58	86866	Гайка М8
59	86146	Болт М10Х45
60	86136	Гайка М10
61	86116	Пластиковая шайба д. 10.5
62	66806	Болт М8Х20
63	86906	Рукоятка фиксации