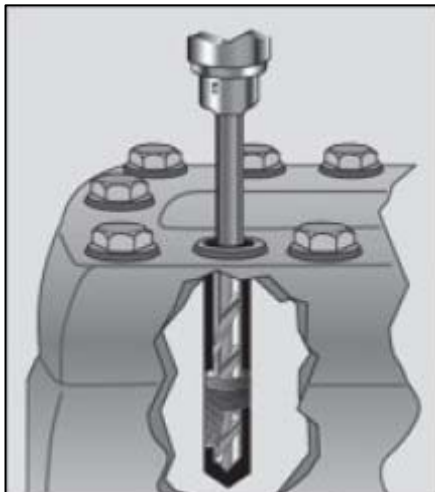


ПЕРВОЕ - Просверлите небольшое отверстие через конец обломка, используя **направляющую втулку для сверл RIDGID**, для точности центровки.. Это центровочное отверстие для последующего использования сверла большего диаметра.



ВТОРОЕ - Вытащите направляющую втулку. Рассверлите небольшое центральное отверстие до большего диаметра, чтобы вставить экстрактор.



ТРЕТЬЕ - Вставьте экстрактор в высверленное отверстие и выкрутите болт.



Направляющая втулка для сверл RIDGID.



Сверло из быстрорежущей стали.



Экстрактор с гайкой.



Полный комплект экстракторов.